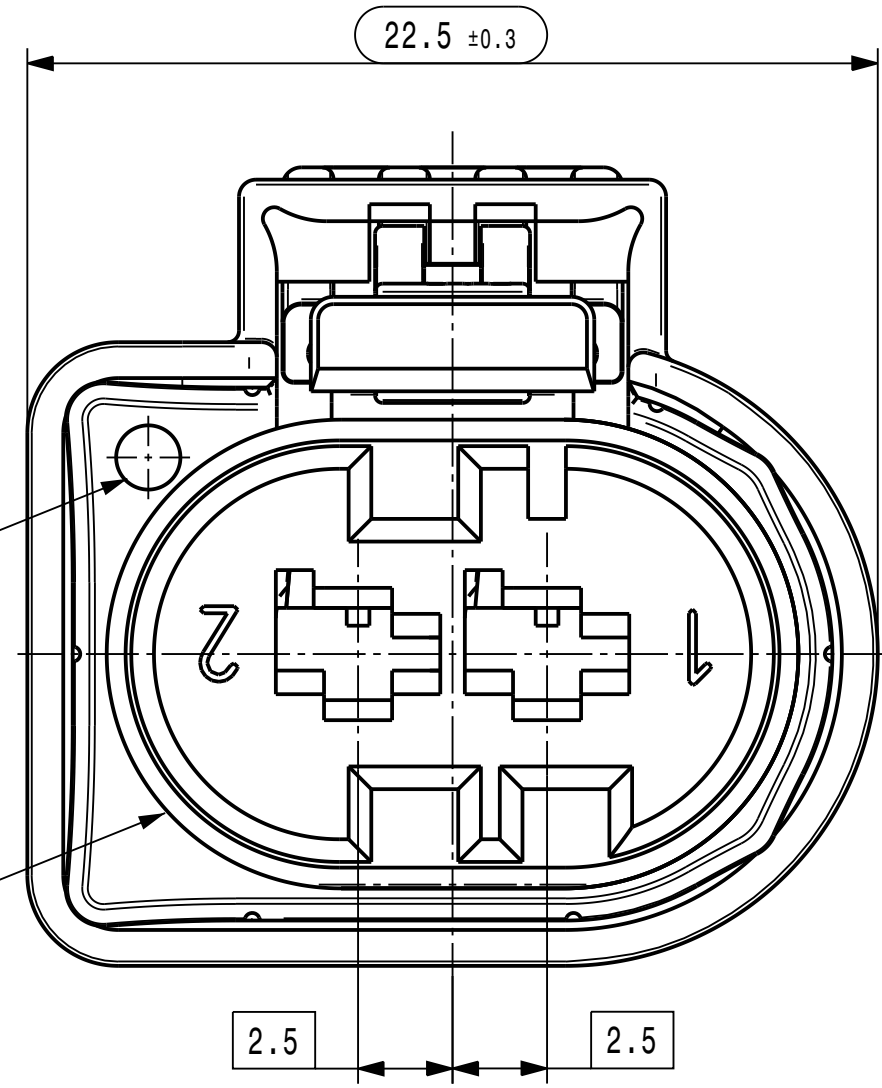
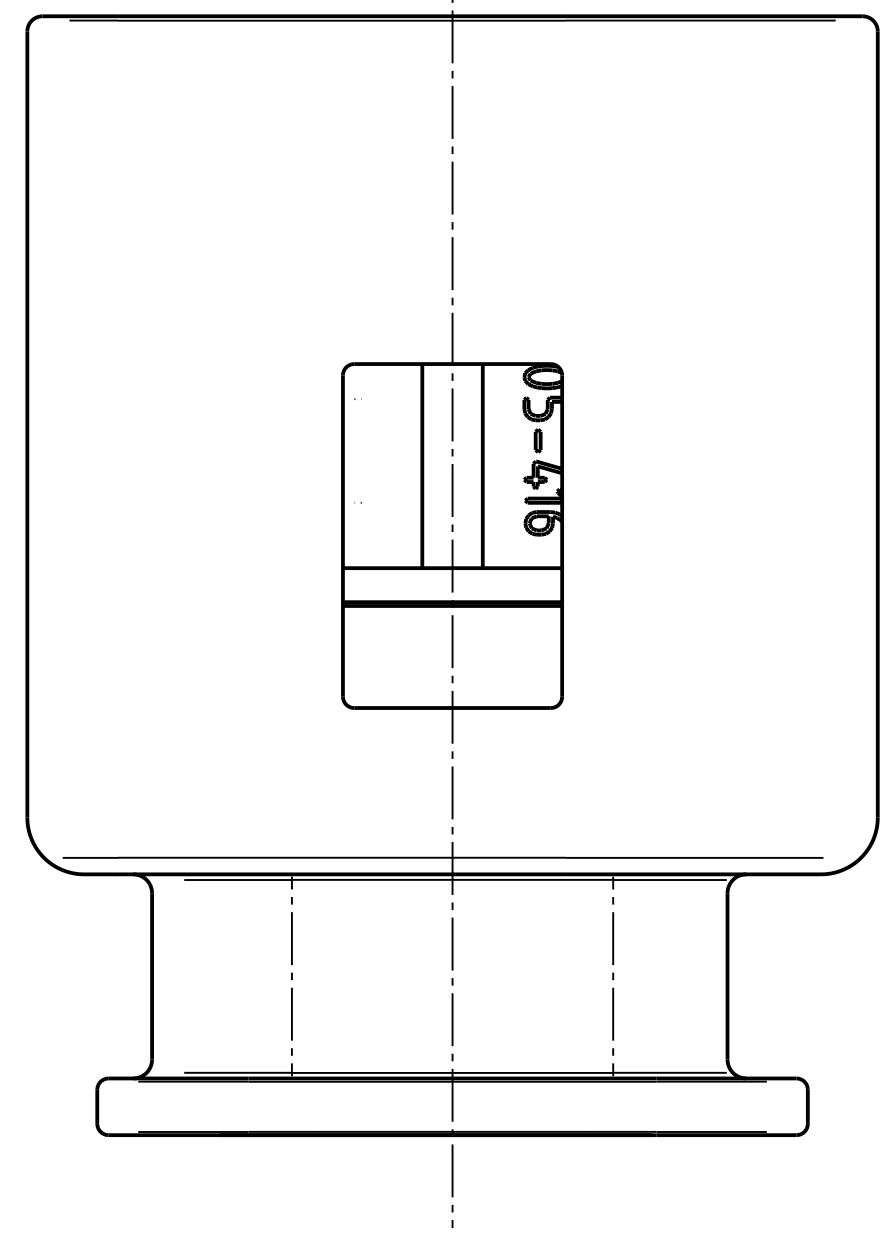
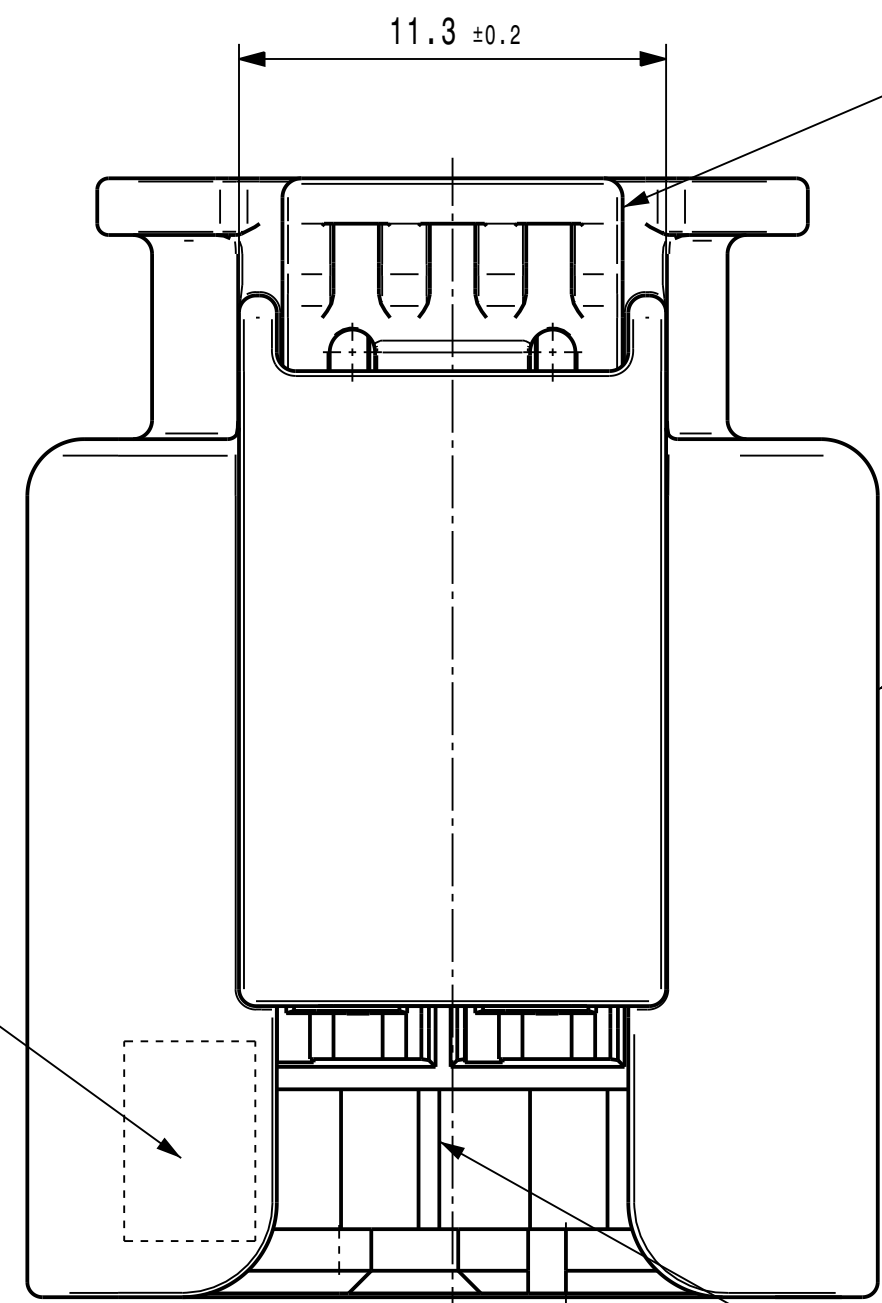


# Variante 1 OPTION 1



Formteilnummer  
MOLD CAVITY NO.

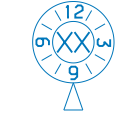
Dichtung  
Farbe siehe Tabelle  
SEAL  
COLOR SEE TABLE



CPA  
Grau  
CPA  
Grey

Schutzkragen  
schwarz  
PROTECTIVE SHROUD  
BLACK

- Datumstempel optional vorhanden  
DATESTAMP OPTIONALLY AVAILABLE



Kontaktträger  
Farbe siehe Tabelle  
CONTACT CARRIER  
COLOR SEE TABLE

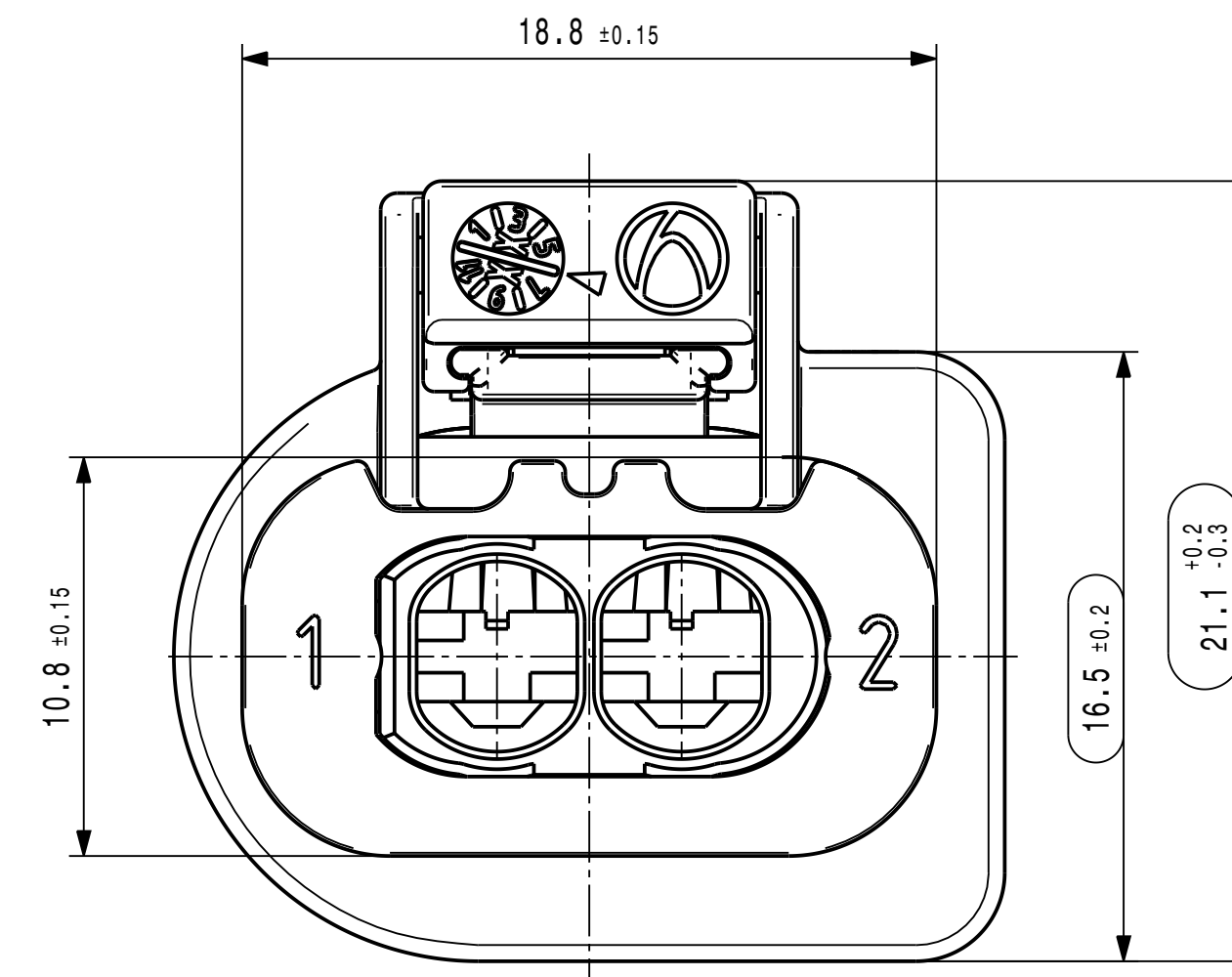
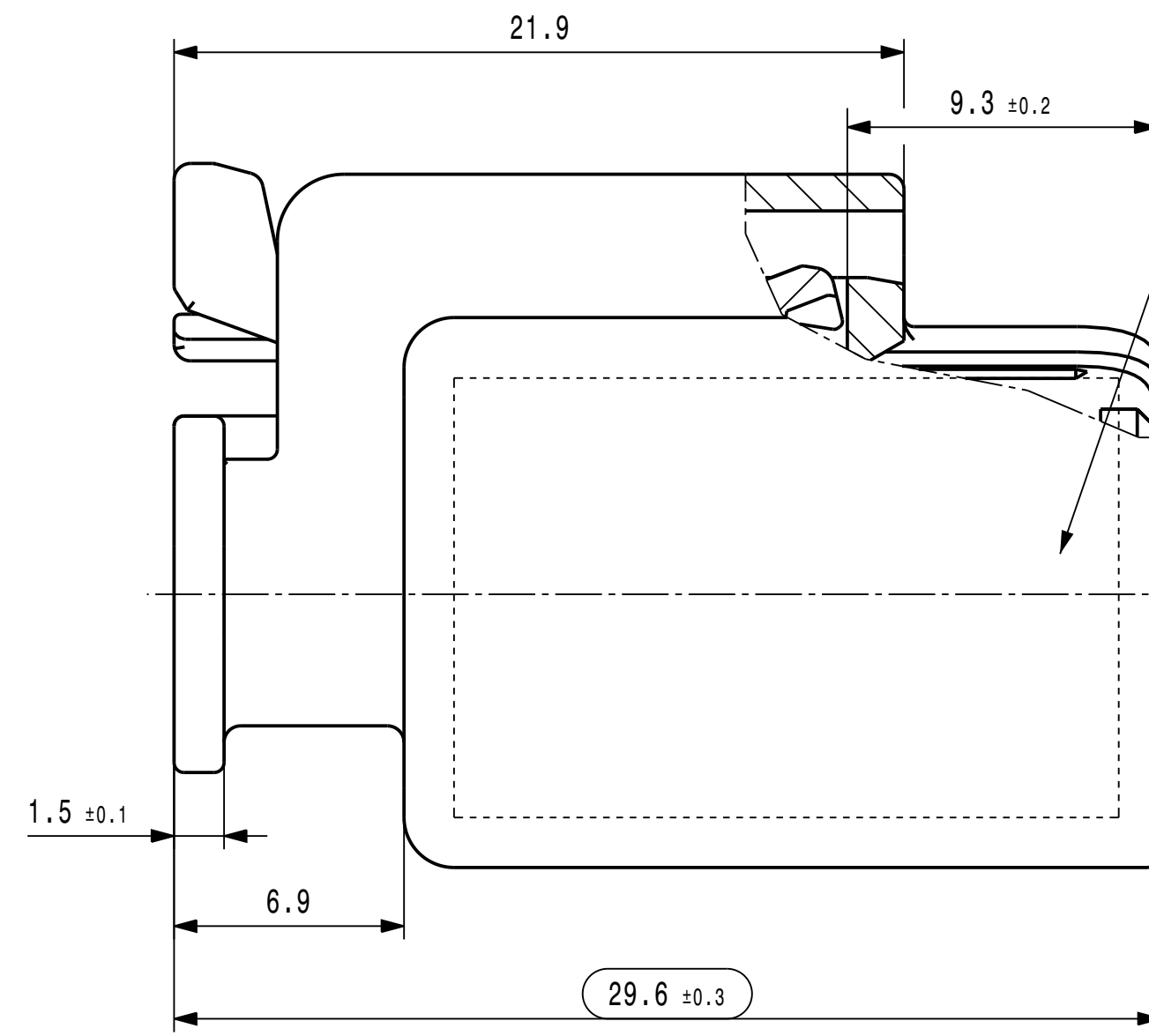
### Laserbeschriftungsfeld:

- Sachnummer  
siehe Tabelle  
ORDER-NO  
SEE TABLE
- Firmenzeichen  
COMPANY SIGN
- Fertigungsdatum  
DATE OF PRODUCTION
- Materialkennzeichnung  
MATERIAL-IDENTIFICATION
- Produktionswerk/Lieferantenkennung  
PRODUCTION PLANT/SUPPLIERS CODE

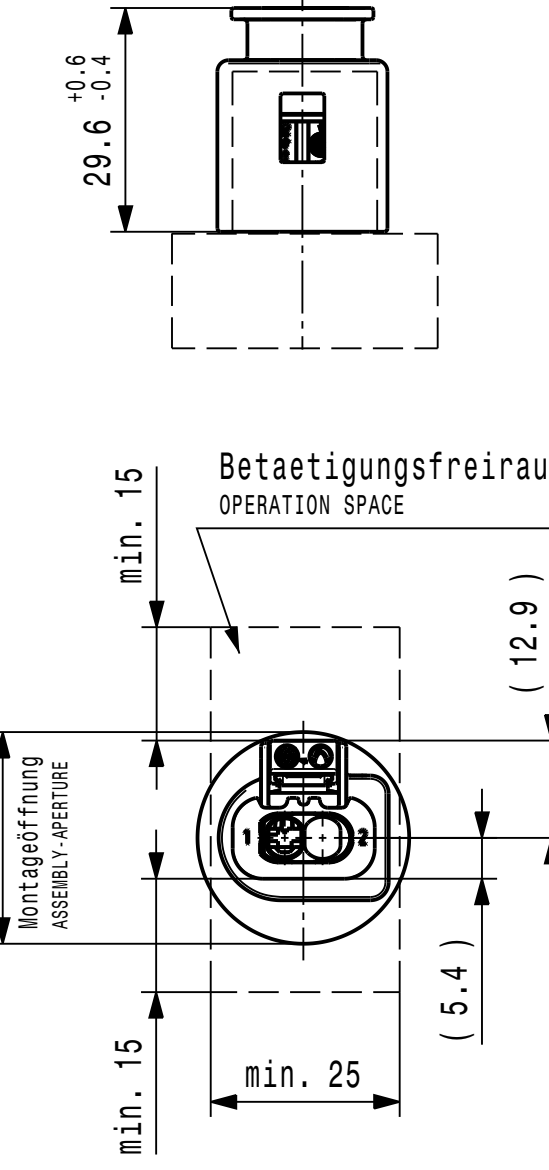
wahlweise ab 01.01.2019 zulässig  
OPTIONAL FROM 01.01.2019 ALLOWED

- Produktionswerk/Lieferantenkennung  
PRODUCTION PLANT/SUPPLIERS CODE

XXX/XXXXXXXXXXXXX  
wahlweise / OPTIONAL:  
XXXXXXXXXXXXX



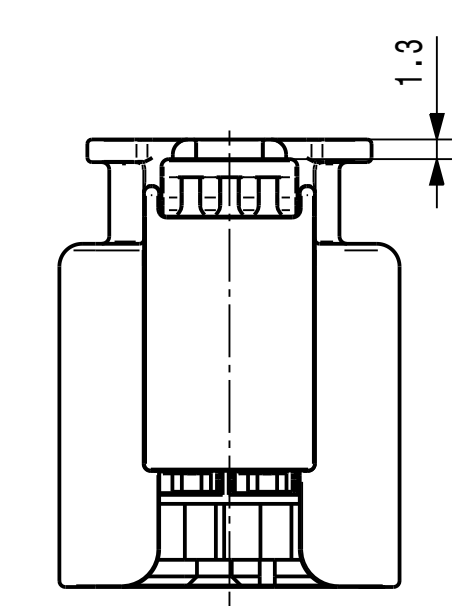
### Kragenanschluss FLANGE CONNECTION M 1:1



### Toleranzen fuer nicht tolerierte Masse:

1. Winkelmasse: (in°)						2. RADIUS: (in mm)					
Bis 1	1-3	3-10	10-20	20-30	30-50	T0.1	1-3	3-10	10-20	20-30	30-50
±0.2	±0.3	±0.4	±0.5	±1	±2	±0.2	±0.3	±0.4	±0.5	±1	±2

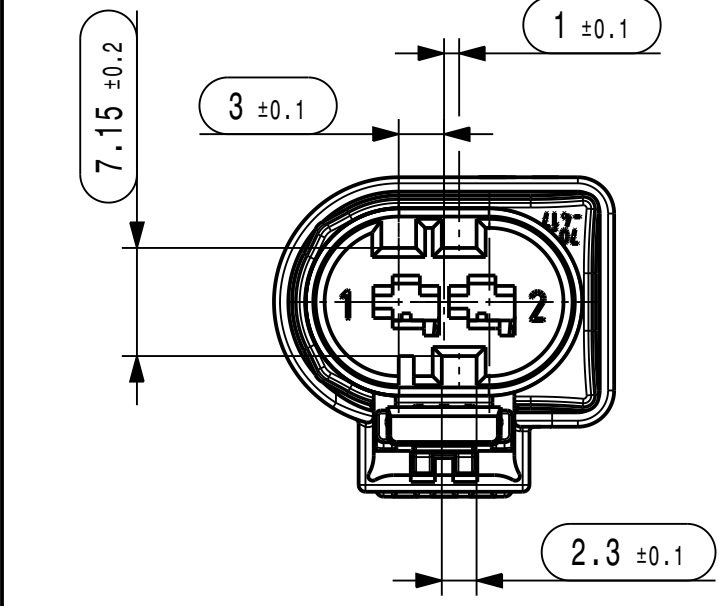
Darstellung im verriegelten Zustand  
VIEW IN LOCKED POSITION  
M 2:1



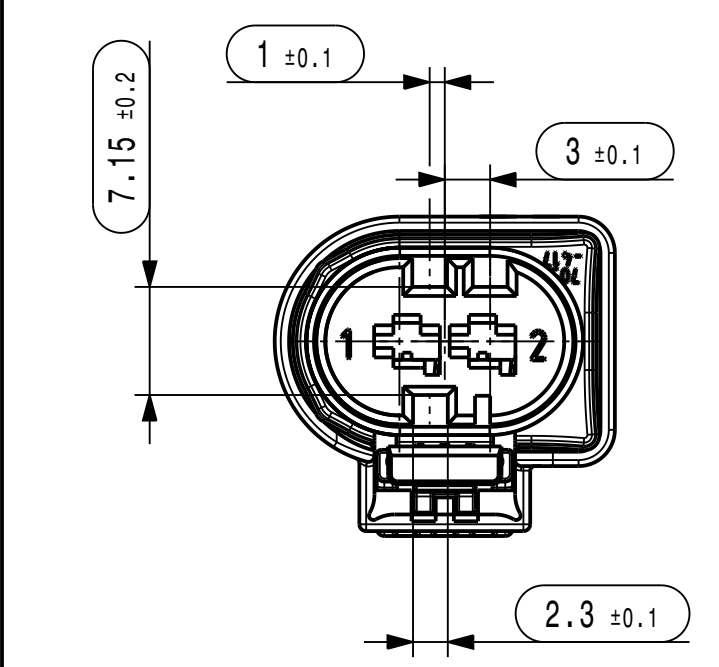
### TOLERANCES FOR UNTOLERATED DIMENSIONS:

1. ANGLE-DIMENSIONS (IN °)						2. RADIUS: (IN MM)					
Bis 1	1-3	3-10	10-20	20-30	30-50	T0.1	1-3	3-10	10-20	20-30	30-50
±0.2	±0.3	±0.4	±0.5	±1	±2	±0.2	±0.3	±0.4	±0.5	±1	±2

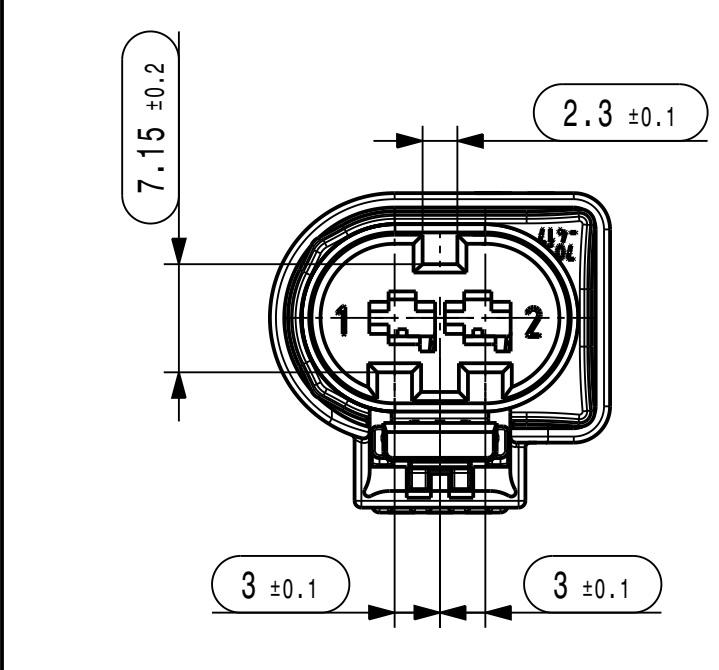
Codierung A  
KEYING A  
M 2:1



Codierung B  
KEYING B  
M 2:1



Codierung C  
KEYING C  
M 2:1



Erz. Nr.	Cod. KEYING	Farbe Kontaktträger	Farbe Dichtung	Variante OPTION
805-198-528	B	natur	transparent	3
805-198-527	C	blau	transparent	4
805-198-526	C	blau	transparent	2
805-198-525	B	natur	transparent	2
805-198-524	A	schwarz	transparent	2
805-198-523	C	blau	transparent	1
805-198-522	B	natur	transparent	1
805-198-521	A	schwarz	transparent	1

**Variante 2**  
Kammer 2 geschlossen  
OPTION 1  
CHAMBER 2 CLOSED  
M 2:1

**Variante 3**  
ohne CPA  
OPTION 3  
WITHOUT CPA  
M 2:1

**Variante 4**  
ohne CPA und Kammer 2 geschlossen  
OPTION 4  
WITHOUT CPA AND CHAMBER 2 CLOSED  
M 2:1

### Bemerkungen:

- Codierung A Variante 1 gezeichnet
- Auslieferungszustand wie gezeichnet
- Massegegend ist der deutsche Text
- Funktionsbestimmende Masse, die mit gekennzeichnet sind, werden in EMPB dokumentiert. Nicht gekennzeichnete Masse werden ebenfalls ausgemessen, aber nicht im EMPB dokumentiert. Abweichungen sind zu korrigieren.
- Max. zulässiger Leitungsquerschnitt 2,50mm² FLR
- Max. zulässiger Leitungsdurchmesser 3,00mm
- Kammer passend fuer SLK 2.8 Steckhülse siehe KÖSTAL-Zeichnung DOC00043218
- passend zu Ausführungsvorschrift 808-169-...00
- Produkt- und Verarbeitungsspezifikation
- Schutzklasse IPX7 / IPX9K
- max. 30% Regenulat zulässig
- Teilkennzeichnung angelehnt an DIN 1451
- Teil entspricht Altautorichtlinie nach EU-Altfahrzeugverordnung 2000/53/EG
- passende Schutzkappe / Wellrohranschluss

Index	Index	Index	Index	Index	Index
00	Index - 528 added;	16.09.2019	VOR		
01	Index - 527 added; option 4 added;	18.12.2018	PG		
02	Date-Change added at protective shroud	03.02.2018	DBE		
03	customer specific indices deleted	03.07.2015	AAK		
04	Index - 521 added; Index - 524 + -525 blocked;	17.07.2014	WKA		
05	Bemerkungen und Tabelle erweitert;	17.10.2011	BK		
06	Erweiterung / Initial addition	10.09.2007	FLK		

max. Formversatz ±0.1  
MAX. SPLINTLINE ±0.1

2way 2.8 SealStar F Connector  
805-198-...00