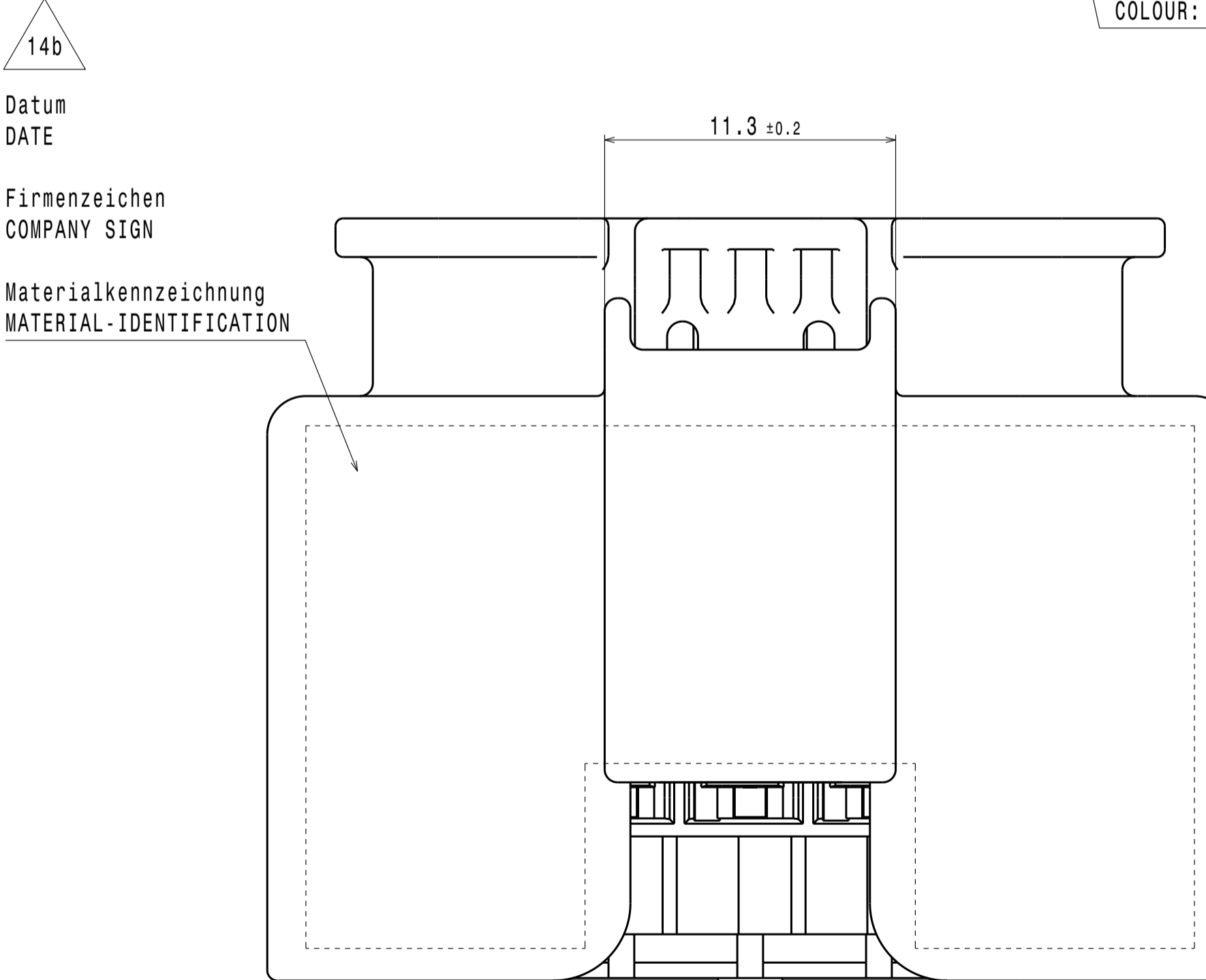
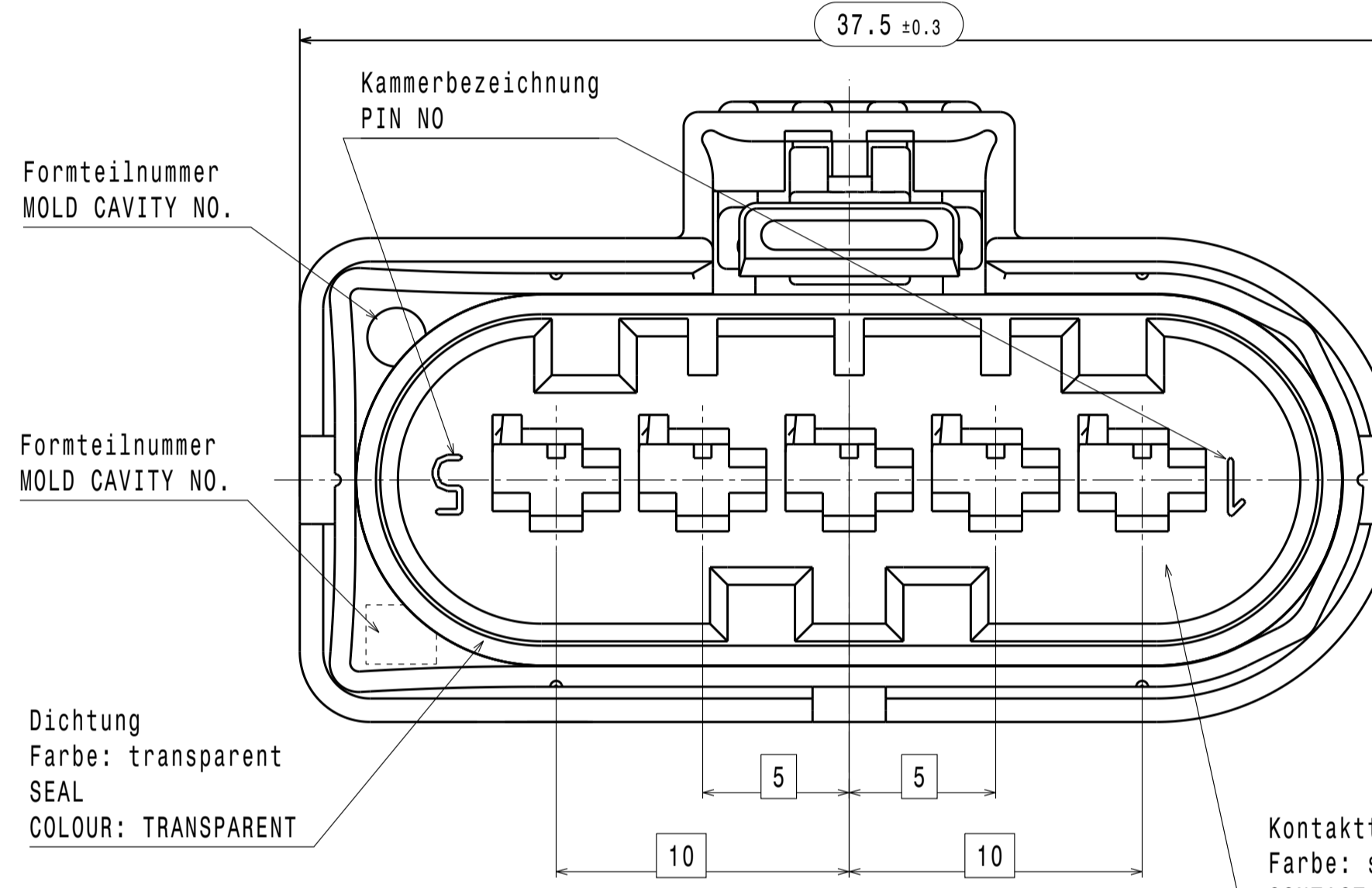
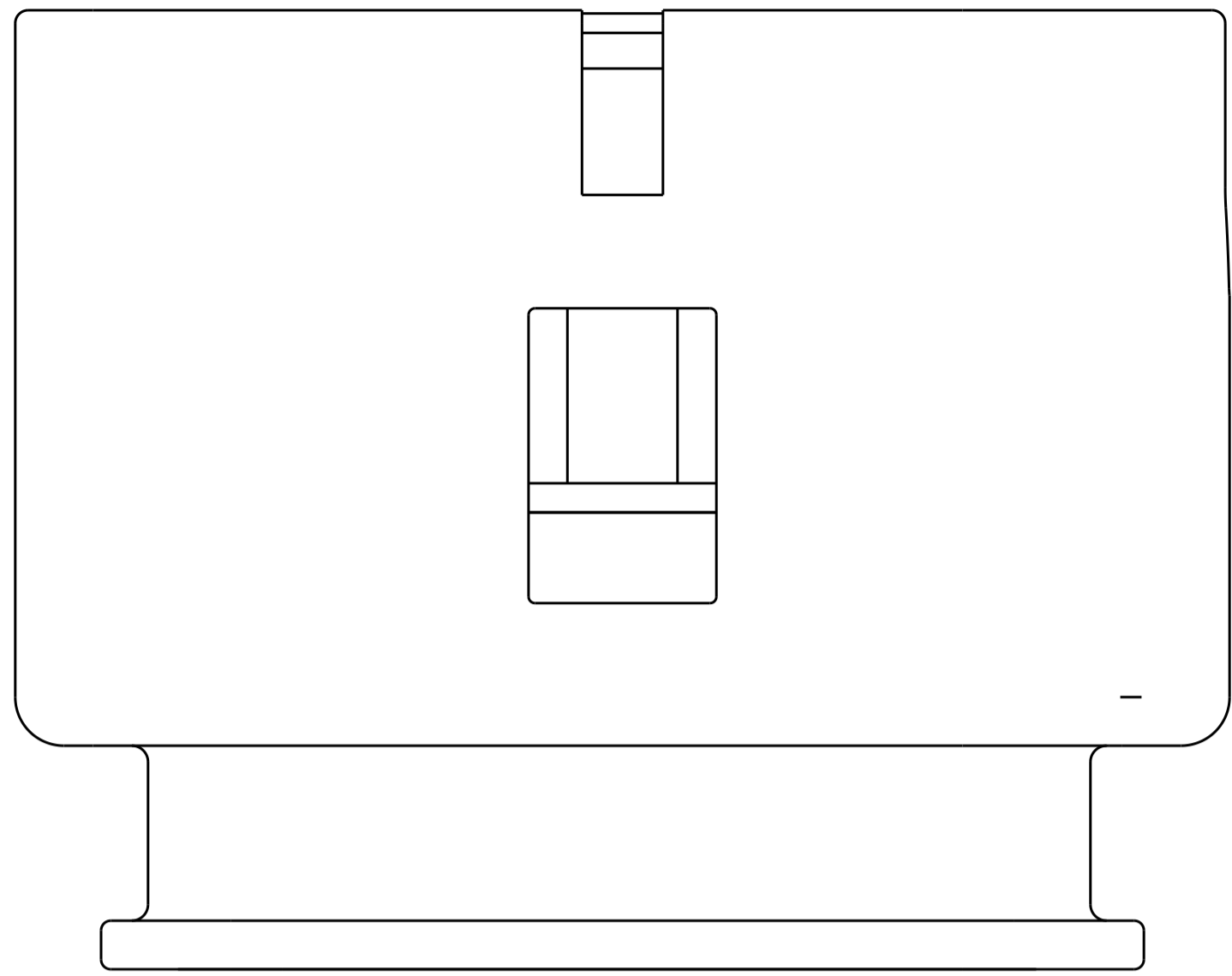


Variante 1:
OPTION 1:

Mit CPA
WITHOUT CPA

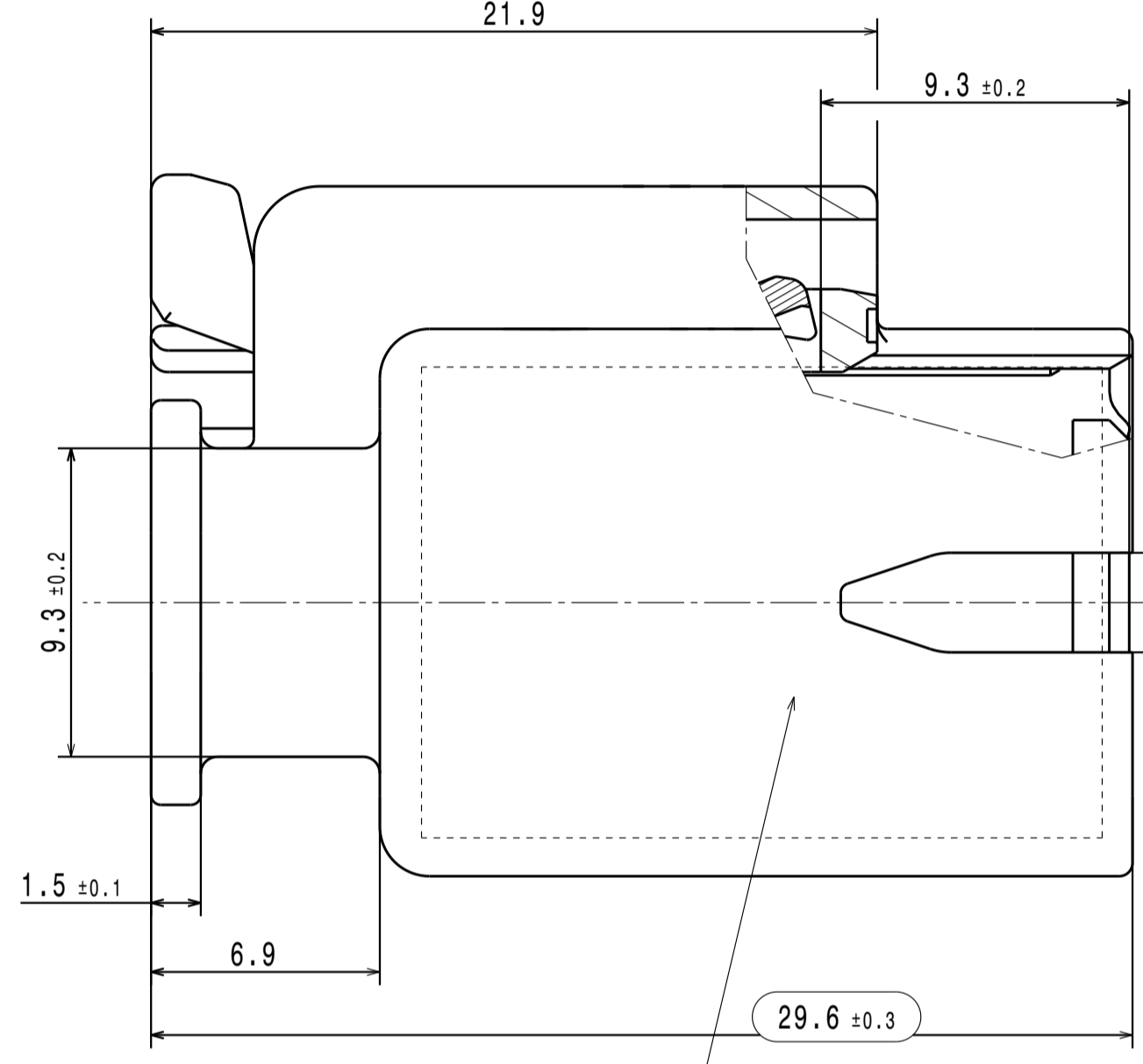
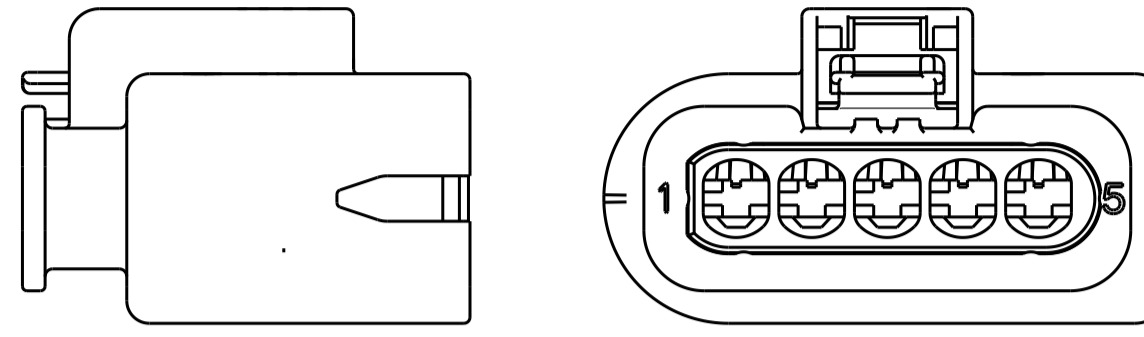


805-260-541	A	schwarz, aehnlich RAL 9011 BLACK, SIMILAR RAL 9011	2
805-260-541	A	schwarz, aehnlich RAL 9011 BLACK, SIMILAR RAL 9011	4
Erz. Ind. Nr. ORDNER-NO.	Cod KEYING	Farbe COLOR	Variante OPTION

Variante 2:
OPTION 2:

M2:1

ohne CPA, fehlende Masse & Teilekennzeichnung siehe Variante 1
WITHOUT CPA, MISSING DIMENSIONS & PART IDENTIFICATION SEE OPTION 1



14a
Laserbeschriftungsfeld:
LASER INSCRIPTION SPACE:

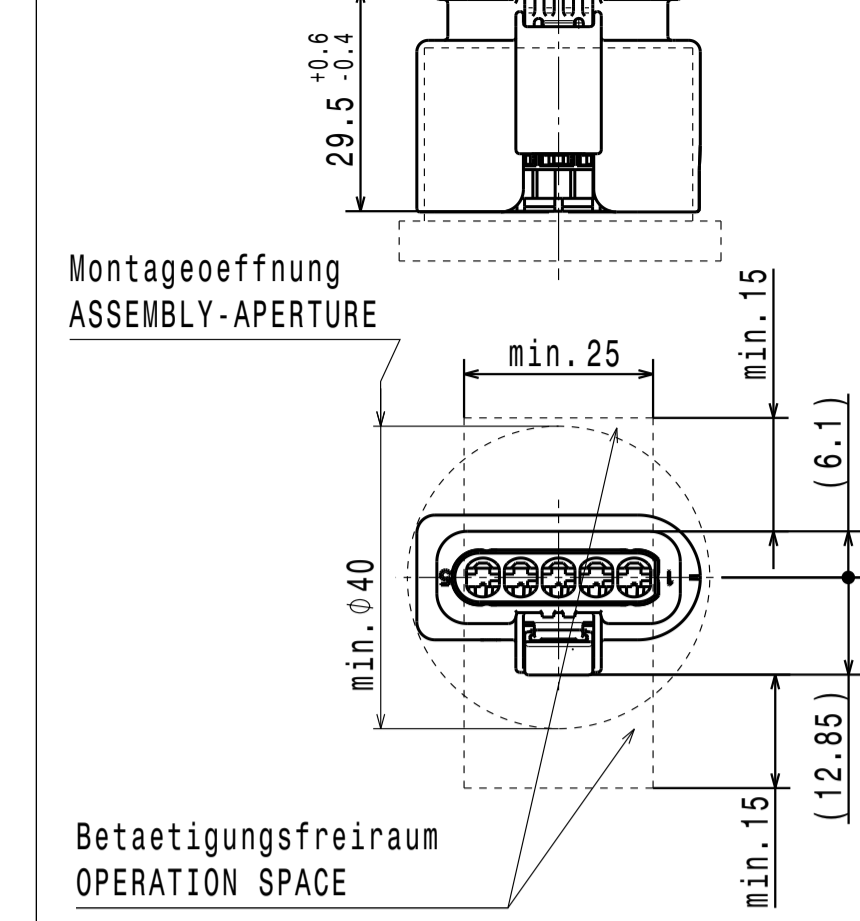
Erz. Ind. Nr.
ORDNER-NR.

Firmenzeichen
COMPANY SIGN

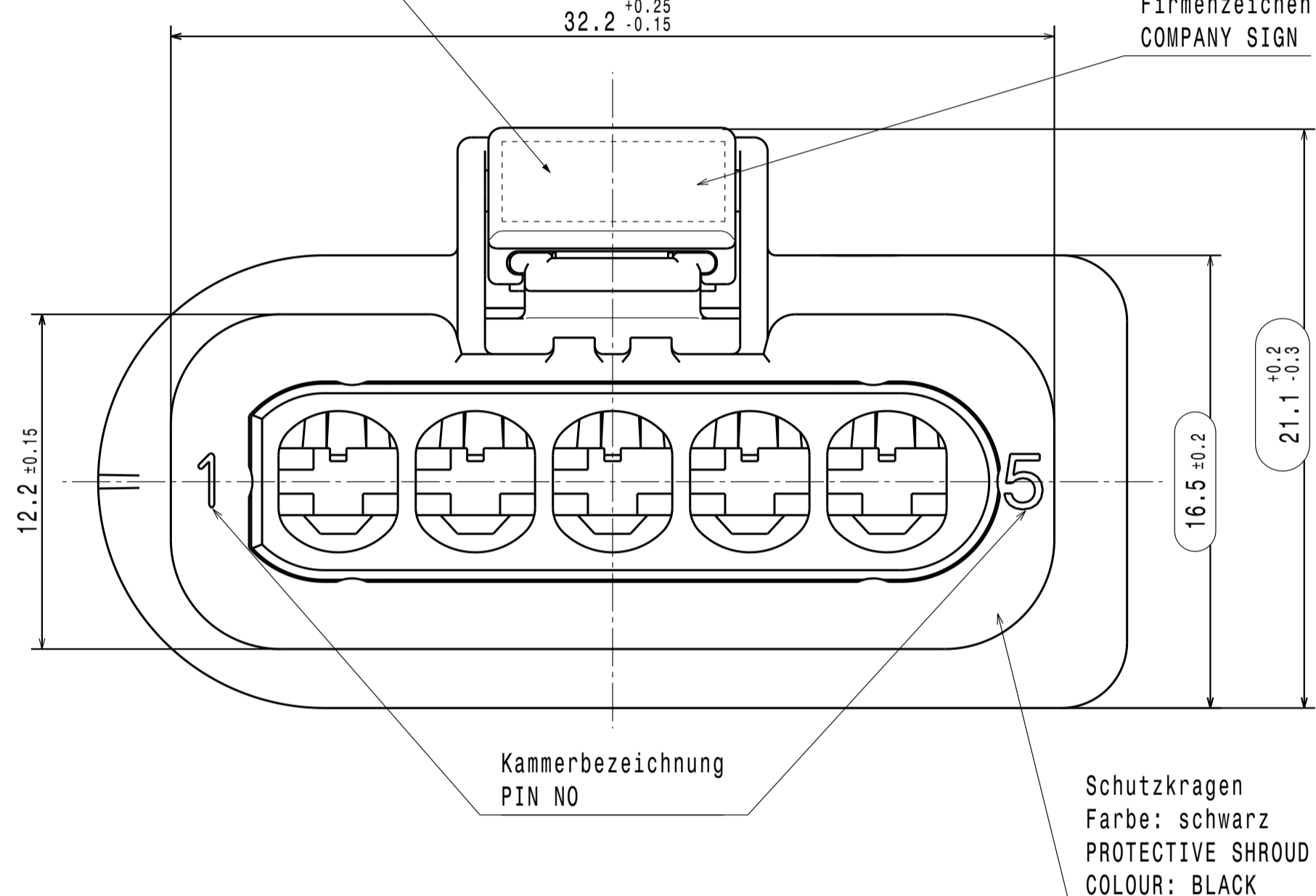
Fertigungsdatum
DATE OF PRODUCTION

Materialkennzeichnung
MATERIAL-IDENTIFICATION

Kragenanschluss
FLANGE CONNECTION
M 1:1



CPA
Farbe: lichtgrau
COLOUR: LIGHT GREY



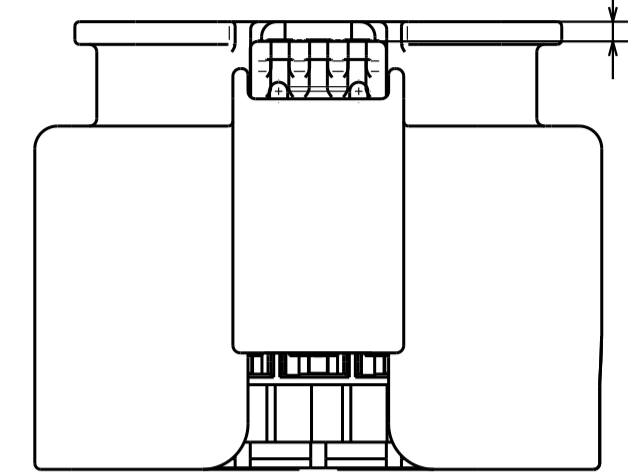
Datum
DATE

Firmenzeichen
COMPANY SIGN

Toleranzen fuer nicht tolerierte Masse:

1. Winkelmasse: (in °)	Fuer alle Winkelmasse gilt ±2°					
2. Radien: (in mm)	bis 1	1-3	3-10	10-20	20-30	30-50
	±0.2	±0.3	±0.4	±0.5	±1	±2
3. Laengenmasse: DIN 16901-130						
4. Allgemeintoleranz fuer Symmetrie:	±0.3					

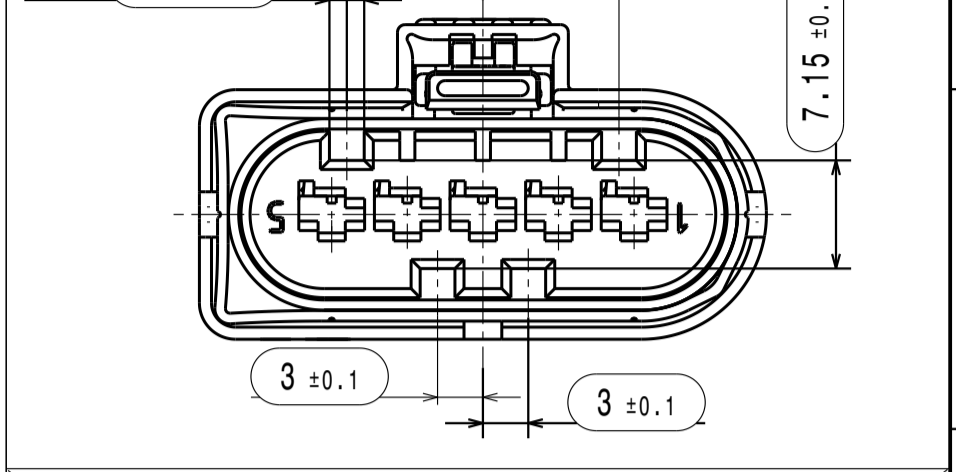
Darstellung im verriegelten Zustand
Gueltig nur fuer Variante 1
VIEW IN LOCKED POSITION
VALID ONLY FOR OPTION 1
M 2:1



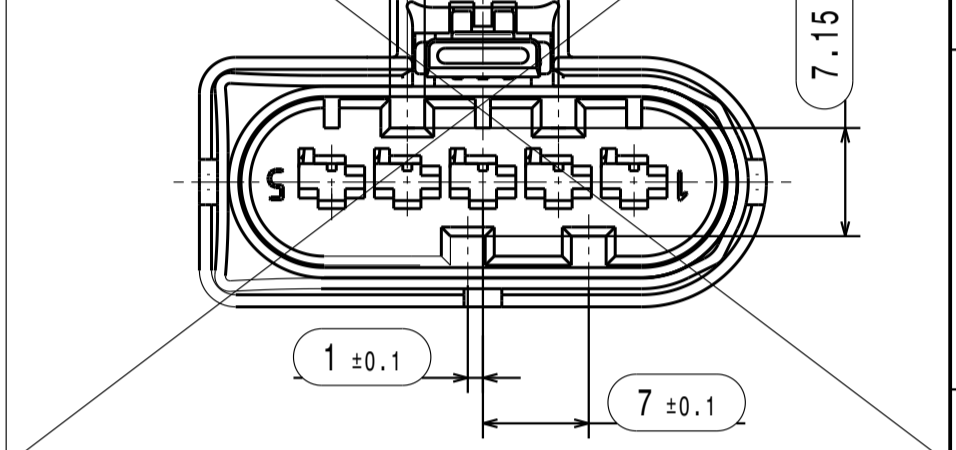
TOLERANCES FOR UNTOLERATED DIMENSIONS:

1. ANGLE-DIMENSIONS (IN °)	TOLERANCE FOR ALL ANGLE-DIMENSIONS: ±2°					
2. RADII: (IN MM)	TO 1	1-3	3-10	10-20	20-30	30-50
	±0.2	±0.3	±0.4	±0.5	±1	±2
3. DISTANCE-DIMENSIONS: DIN 16901-130						
4. GENERAL TOLERANCE FOR SYMMETRY:	±0.3					

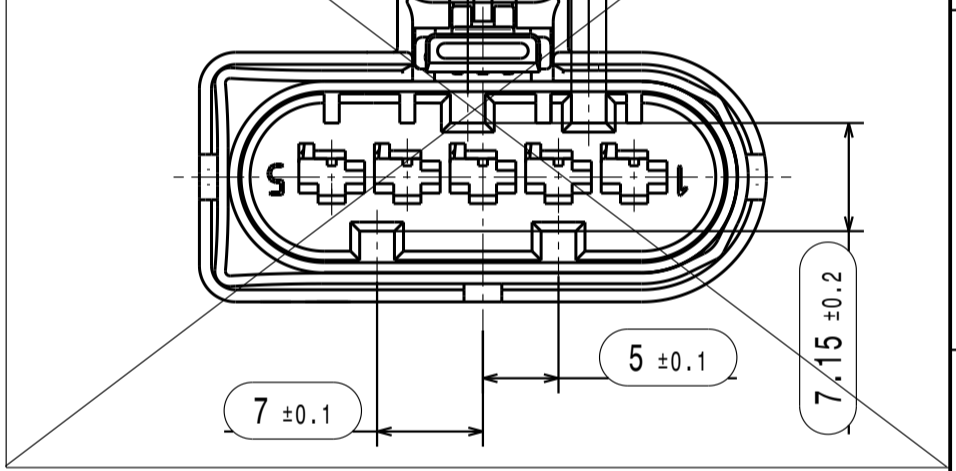
Codierung A
KEYING A
M 2:1



Codierung B
KEYING B
M 2:1



Codierung C
KEYING C
M 2:1



Bemerkungen:
COMMENTS:

- Variante 1, Codierung A gezeichnet
OPTION 1, KEYING A DRAWN
- Auslieferungszustand wie gezeichnet
DELIVERY STATUS AS DRAWN
- massgebend ist der deutsche Text
GERMAN TEXT IS VALID
- Funktionsbestimmende Masse, die mit gekennzeichnet sind, werden im EMPB dokumentiert. Nicht gekennzeichnete Masse werden ebenfalls ausgemessen, aber nicht im EMPB dokumentiert. Abweichungen sind zu korrigieren. DIMENSIONS MARKED WITH ARE DOCUMENTED IN THE INITIAL SAMPLE INSPECTION REPORT (ISIR). UNMARKED DIMENSIONS ARE ALSO MEASURED BUT NOT DOCUMENTED IN THE ISIR. VARIATIONS MUST BE CORRECTED.
- Max. zulaessiger Leitungsquerschnitt 2,50mm²
MAXIMUM CONDUCTOR CROSS SECTION 2,50mm²
- Max. zulaessiger Leitungsdurchmesser 3,00mm
MAXIMUM CONDUCTOR DIAMETER 3,00mm
- Kammer passend fuer
SLK 2.8 Steckhuelse siehe KOSTAL-Zeichnung DOC00043218
MACHING RECEPTACLE SEE KOSTAL-DRAWING DOC00043218
- passend zu Ausfuehrungsvorschrift KOSTAL-Zeichnung DOC00045845
MATCHING TO SPECIFICATION KOSTAL-DRAWING DOC00045845
- Produkt- und Verarbeitungsspezifikation
PRODUCT AND PROCESSING SPECIFICATION
HRW-Nr./NO. EPS-100013-00
EVS-100016-00
- Schutzklasse IPX7 / IPX9K
PROTECTION CLASS IPX7 / IPX9K
- max. 30% Regranulat zulaessig
MAX. 30% RECLAIM ACCEPTABLE
- Teilekennzeichnung angelehnt an DIN 1451
PART IDENTIFICATION SIMILAR DIN 1451
- Teil entspricht Altautorichtlinie nach EU-Altfahrzeugverordnung 2000/53/EG
PART CORRESPONDS TO SCRAP CAR GUIDELINE ...
- Teilekennzeichnung 14a bzw. 14b sind wahlweise zulaessig.
PART IDENTIFICATION 14a ALTERNATIVLY 14b OPTIONAL PERMITTED.

Funktionspruefung:
FUNCTIONAL TESTING:

bei RT; v=30mm/min
AT RT; v=30mm/min

Haltekraft zu passendem Stecker bzw. Stecksockel min. 150N
SEPARATING FORCE OF FEMALE HOUSING OUT OF MALE HOUSING OR PLUG SOCKET MIN. 150N

01	option 1 & 2 added; 805-260-531 added & inactivated; part description extended; drawing and drawing dimension optimized;	13.10.2020	JNE
00	Ersterstellung / Initial edition	18.10.2011	BKI
Version	Mod. nr.	Date	Drwn
Test instructions			
Crude state	Material	Final state	Gross weight
	PAGE GF25		g/pc
			Final weight
			g/pc
Material-Nr. / No.	Tolerances	EN ISO 8015	Surface
	Edges	DIN ISO 13715	Dimensions
	Geometric tolerances	DIN ISO 1101	Scale
			5:1
			CDI
Drawn	13.10.2020	B.Kiechle	Title
Checked	19.01.2021	T.Bürk	Type
Released	19.01.2021	T.Bürk	Sheet
			1 of 1
HIRSCHMANN AUTOMOTIVE		Drawing - No.	805-260-...00
Origin	Replacement	Sheet	1 of 1
		DWG	100000101807

This material contains information protected by copyright. Any reproduction or translation into another language without the prior written consent of Hirschmann Automotive is prohibited.

Plot from: DBSCHOF on 23.07.2021 Valid until: ... Status: Kundenfreigabe