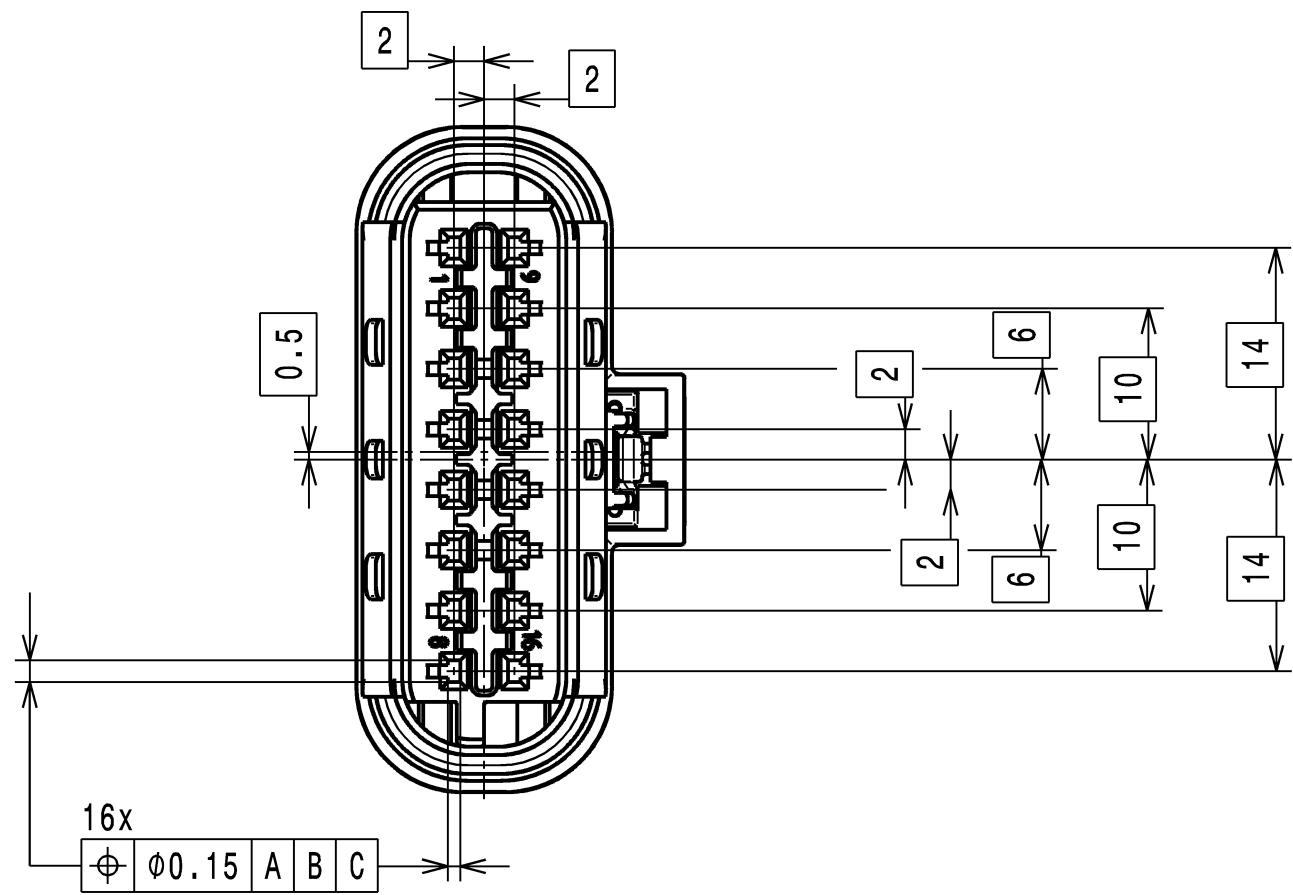


Variante 1:

OPTION 1



Laserbeschriftung:
wahlweise ab 01.09.2017 zulaessig
- Produktionswerk/Lieferantenkodierung
LASER MARKING:
OPTIONAL FROM 01.09.2017 ALLOWED
- PRODUCTION PLANT/SUPPLIERS CODE

XXX/XXXXXXXXXXXXXXXXXX

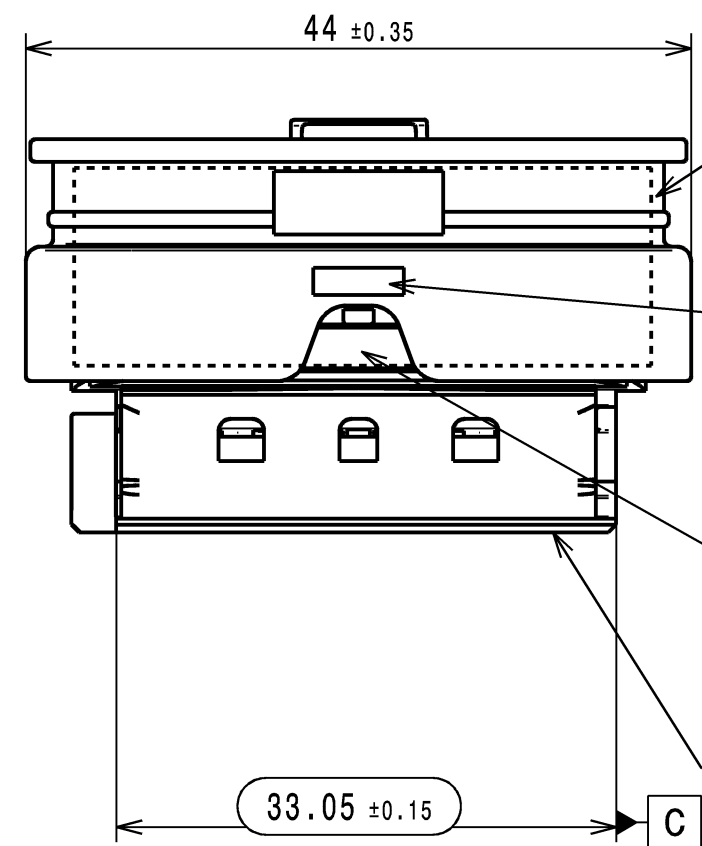
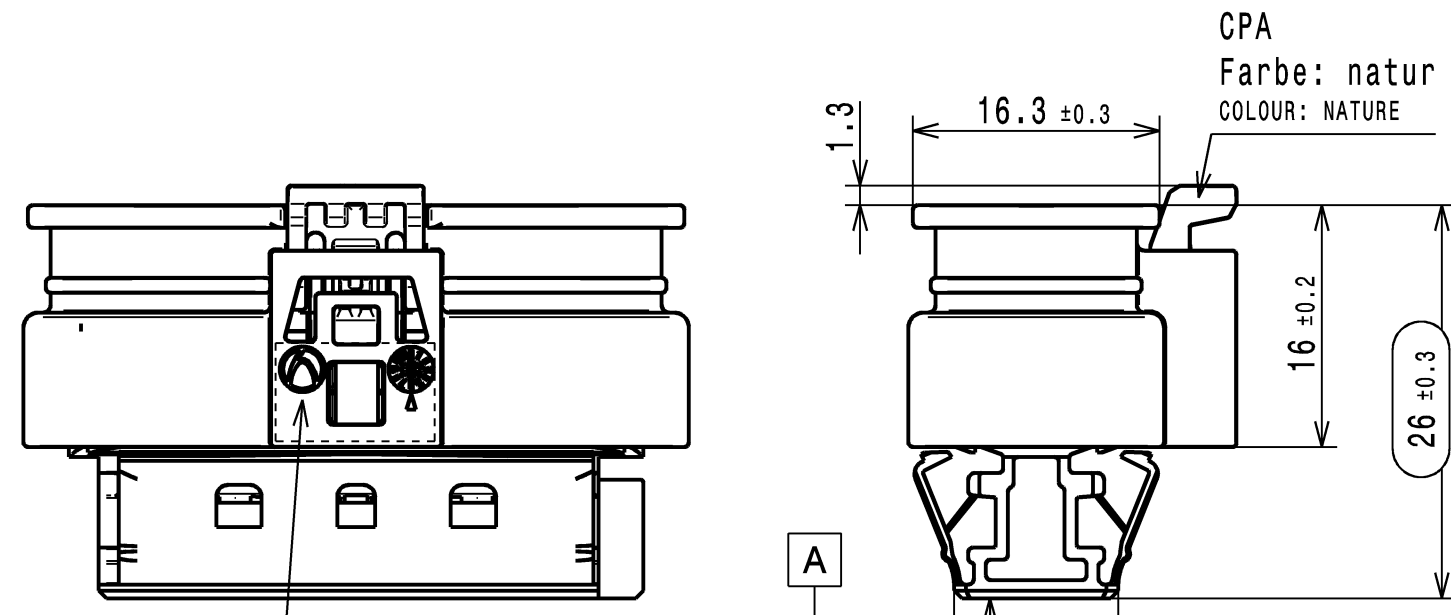
Lft. -Bestell Nr.
nur bei Laserbeschriftung
siehe Tabelle
ORDER NO.
ONLY WHEN LASER MARKED
SEE TABLE

XXX-XXX-XXX

Hirschmann-Nummer: 805-587
HIRSCHMANN-NUMBER : ...

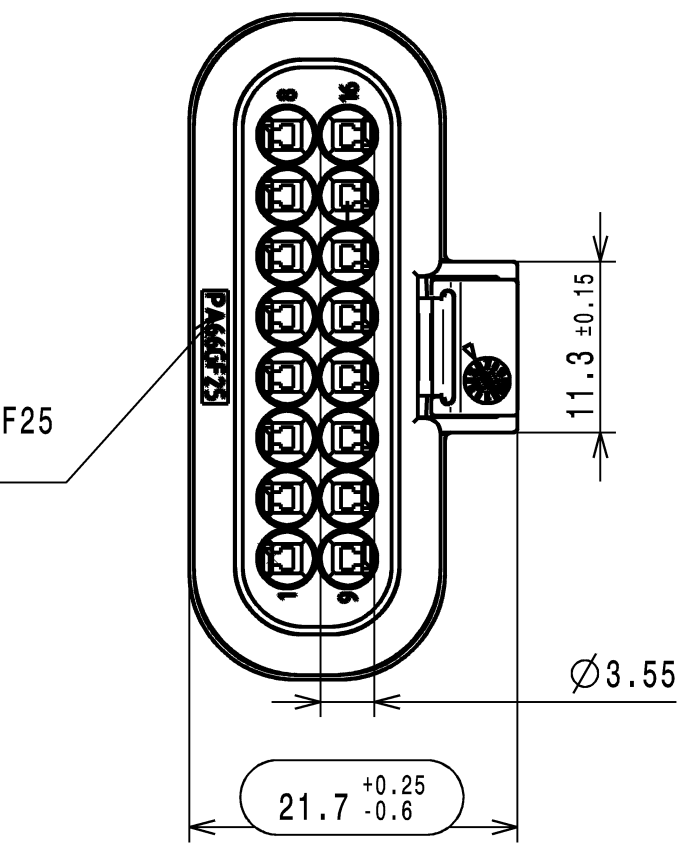
Lippendichtung
LIP-SEAL
Farbe: tomatenrot, aehnlich RAL 3013
COLOUR: TOMATO RED, SIMILAR RAL 3013

Buchsenkontakttraeger
FEMALE CONTACT CARRIER
Farbe: siehe Tabelle
COLOUR: SEE TABLE



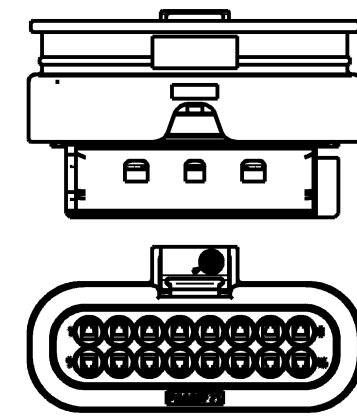
- HRW Firmenzeichen
HRW COMPANY SIGN
- Datum
DATE
- Formteilnummer
MOLD CAVITY NO.

- Materialkennzeichnung: PA66GF25
MATERIAL-IDENTIFICATION : ...



Variante 2:

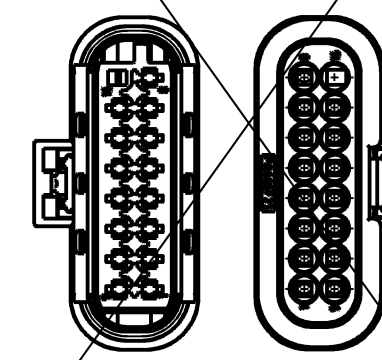
OPTION 2:
Schutzkragen um 180° verdreht
PROTECTIVE SHROUD TURNED 180°



M 1:1

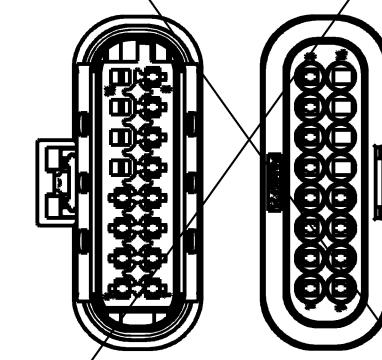
Variante 3:

OPTION 3:
Kammer 16 geschlossen
CHAMBER 16 SHUT



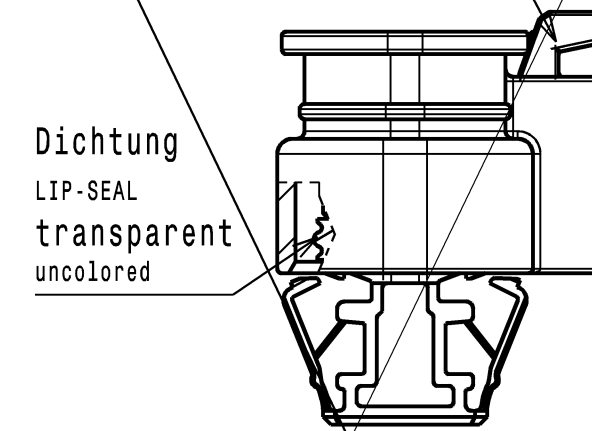
Variante 4:

OPTION 4:
Kammer 13-16 geschlossen
CHAMBER 13-16 SHUT



Variante 5:

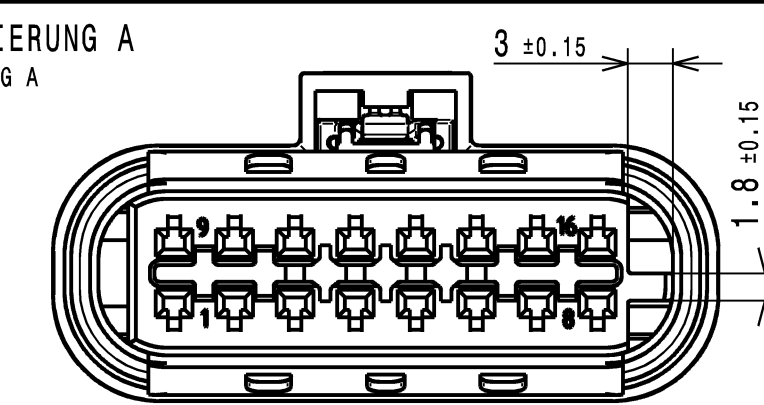
OPTION 5:
CPA
grau, aehnlich RAL 7035
GREY, SIMILAR RAL 7035



Dichtung
LIP-SEAL
transparent
uncolored

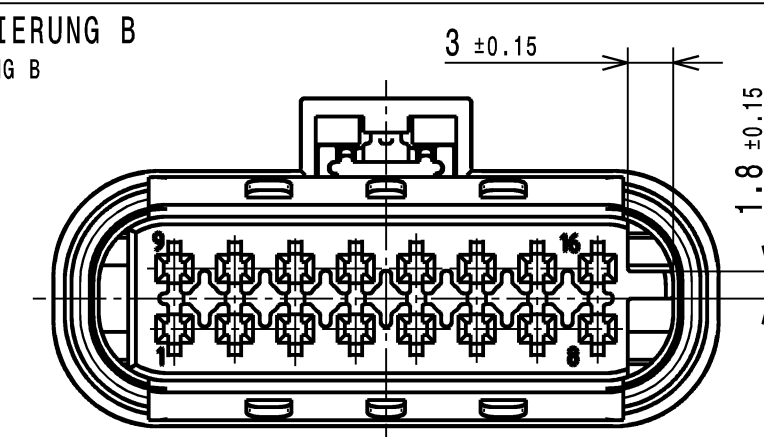
CODIERUNG A

KEYING A



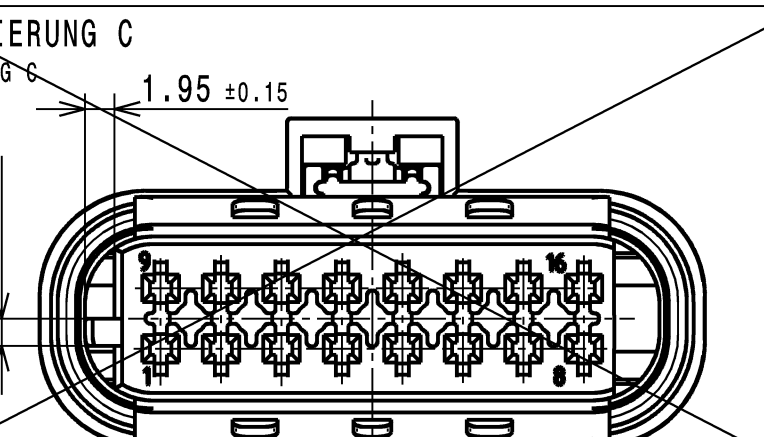
CODIERUNG B

KEYING B



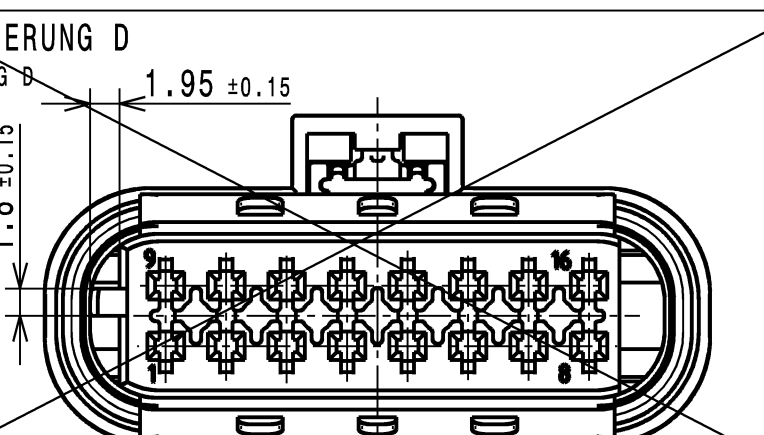
CODIERUNG C

KEYING C



CODIERUNG D

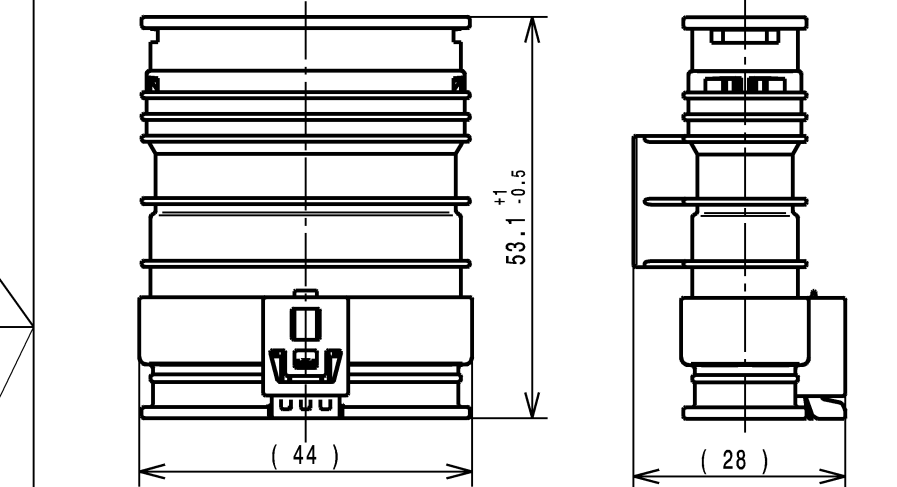
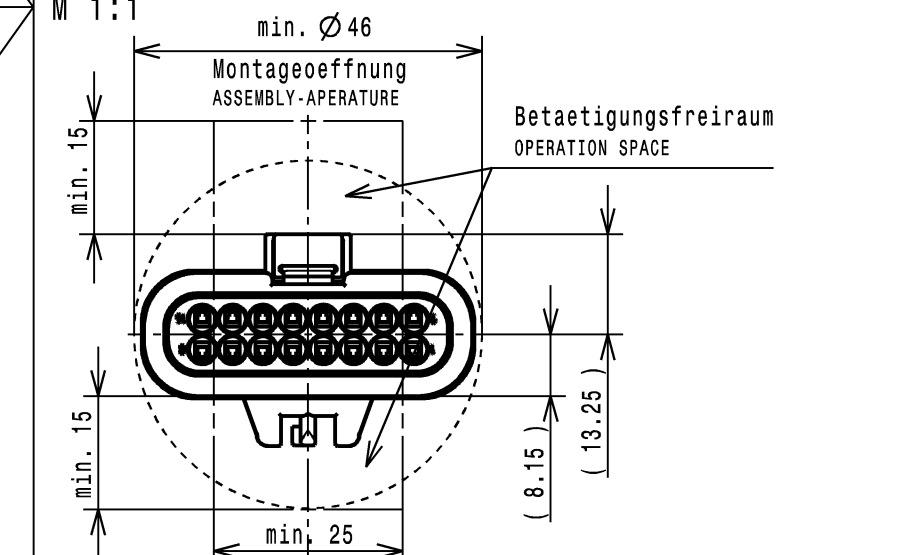
KEYING D



FLIEGENDE STECKVERBINDUNG

LOOSE PLUG-AND SOCKET CONNECTION

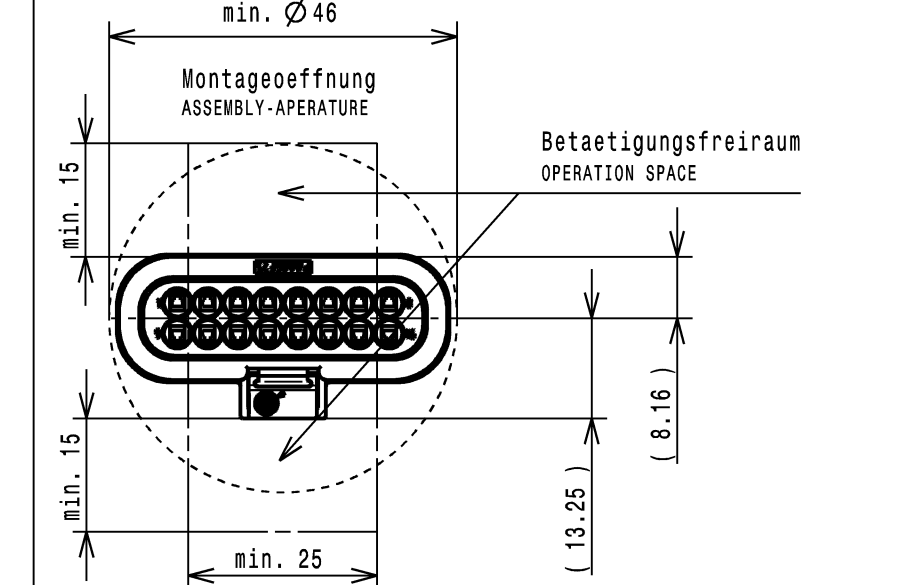
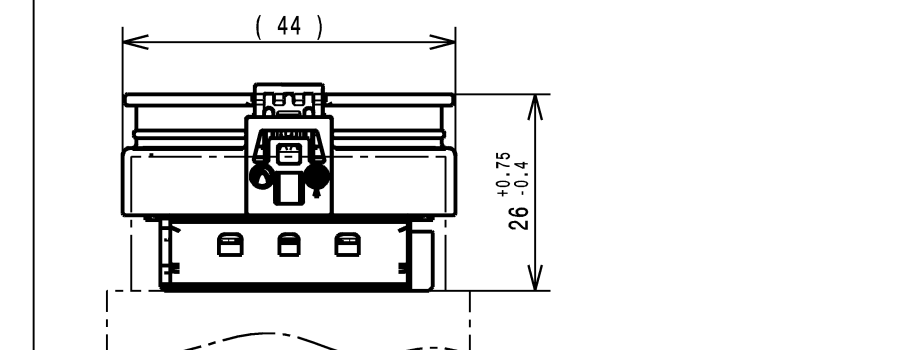
M 1:1



KRAGENANSCHLUSS

FLANGE CONNECTION

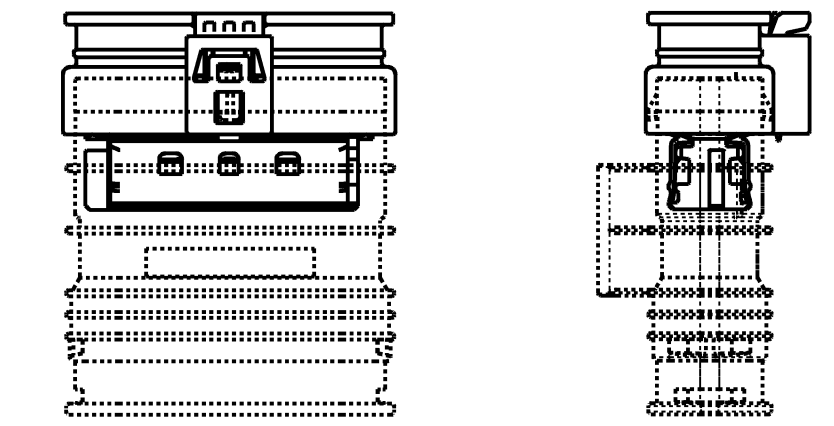
M 1:1



Darstellung im verriegelten Zustand

VIEW IN LOCKED POSITION

M 1:1



Toleranzen fuer nicht tolerierte Masse:

GENERAL TOLERANCES FOR UNTOLERATED DIMENSIONS :

1. Winkelmasse : (in °)
ANGLE-DIMENSIONS: ...
Fuer alle Winkelmasse gilt : ±2°
TOLERANCE FOR ALL ANGLE-DIMENSIONS: ...
2. Radien : (in mm)
RADI : ...

to 1	1-3	3-10	10-20	20-30	30-50
±0.2	±0.3	±0.4	±0.5	±1	±2

3. Laengenmasse : DIN 2768-mH

DISTANCE-DIMENSIONS: ...

4. Allgemeintoleranz fuer Symmetrie: ± 0.3

GENERAL TOLERANCE FOR SYMMETRY : ...

Bemerkungen:

COMMENTS:

1. Codierung A gezeichnet
KEYING A DRAWN
2. Auslieferungszustand wie gezeichnet
DELIVERY STATUS AS DRAWN
3. massgebend ist der deutsche Text
GERMAN TEXT IS VALID
4. Max. zulaessiger Leitungsquerschnitt 1,00mm² FLR
MAXIMUM CONDUCTOR CROSS SECTION 1,00mm² FLR
5. Funktionsbestimmende Masse, die mit \square gekennzeichnet sind, werden im EMPB dokumentiert. Nicht gekennzeichnete Masse werden ebenfalls ausgemessen, aber nicht im EMPB dokumentiert. Abweichungen sind zu korrigieren.

DIMENSIONS MARKED WITH \square ARE DOCUMENTED IN THE INITIAL SAMPLE INSPECTION REPORT (ISIR). UNMARKED DIMENSIONS ARE ALSO MEASURED BUT NOT DOCUMENTED IN THE ISIR. VARIATIONS MUST BE CORRECTED.

6. Max. zulaessiger Leitungsdurchmesser 2.10mm
MAXIMUM CONDUCTOR DIAMETER 2.10mm
7. Kammer passend fuer
MCP 1.2 siehe Tyco-Zeichnung C-1452674 oder
MLK 1.2Sm Steckerhuelse siehe KOSTAL-Zeichnung DOC00079128

MATCHING RECEPTACLE SEE MCP 1.2-LL SEE TYCO-DRAWING C-1452674 OR MLK 1.2SM RECEPTACLE SEE KOSTAL-DRAWING DOC00079128

8. Steckbereich entsprechend Ausfuehrungsvorschrift
AV Stecksocket 8-Pol bis 16-Pol MLK
CONNECTING AREA ACCORDING TO SPEC PLUG SOCKET 8-WAY TO 16-WAY MLK

HRW-NR.: 808-015-...00

9. Passend zu 16-Pol MLK Stecker ELA 805-588-...00
MATCHING TO 16-WAY MALE HOUSING ELA 805-588-...00

PRODUCT AND PROCESSING SPECIFICATION
HRW-Nr. EPS-100011-00
EVS-100013-00

11. Schutzklasse IP 6K9K
PROTECTION CLASS IP 6K9K

12. max. 30% Regranulat zulaessig
MAX. 30% RECLAIM ACCEPTABLE

13. Teilekennzeichnung angelehnt an DIN 1451
PART IDENTIFICATION SIMILAR DIN 1451

14. Teil entspricht Altautorichtlinie nach EU-Altfahrzeugverordnung 2000/53/EG
PART CORRESPONDS TO SCRAP CAR GUIDELINE

15. max. Formversatz ±0.05
MAX. SPLIT LINE ±0.05

805-587-551	A	schwarz, aehnlich RAL 9011 BLACK, SIMILAR RAL 9011	schwarz, aehnlich RAL 9011 BLACK, SIMILAR RAL 9011	1	Validiert nach USCAR-2 Ausgabe 6 Anhang C Kapazitaetswerkzeug - Gehaeuse VALIDATED ACCORDING USCAR-2 REVISION 6 APPENDIX C CAPACITY TOOLING - CONNECTOR
805-587-545	A	schwarz, aehnlich RAL 9011 BLACK, SIMILAR RAL 9011	schwarz, aehnlich RAL 9011 BLACK, SIMILAR RAL 9011	2	Validiert nach LV214 Ausgabe 2010-03 VALIDATED ACCORDING LV214 REVISION 2010-03
805-587-542	B	schwarz, aehnlich RAL 9011 BLACK, SIMILAR RAL 9011	natur NATURE	1	---
805-587-541	A	schwarz, aehnlich RAL 9011 BLACK, SIMILAR RAL 9011	schwarz, aehnlich RAL 9011 BLACK, SIMILAR RAL 9011	1	Validiert nach LV214 Ausgabe 2010-03 VALIDATED ACCORDING LV214 REVISION 2010-03

Lft.-Bestell Nr. ORDER-NO.	Cod. KEYING	Farbe Schutzkragen COLOR PROTECTIVE SHROUD	Farbe Buchsenkontakttraeger COLOR FEMALE CONTACT CARRIER	Var. OPTION	Bemerkung COMMENT
-------------------------------	----------------	---	---	----------------	----------------------