

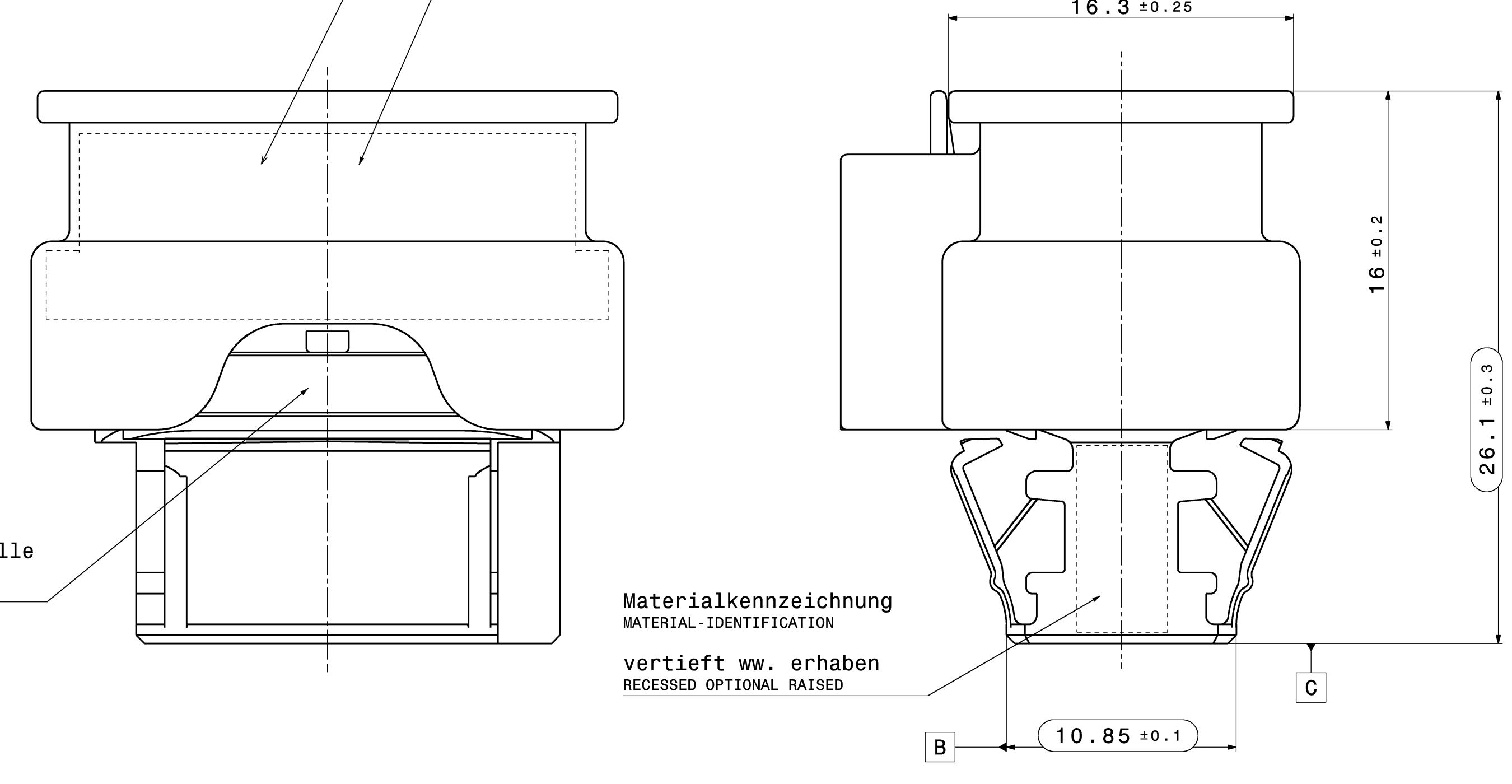
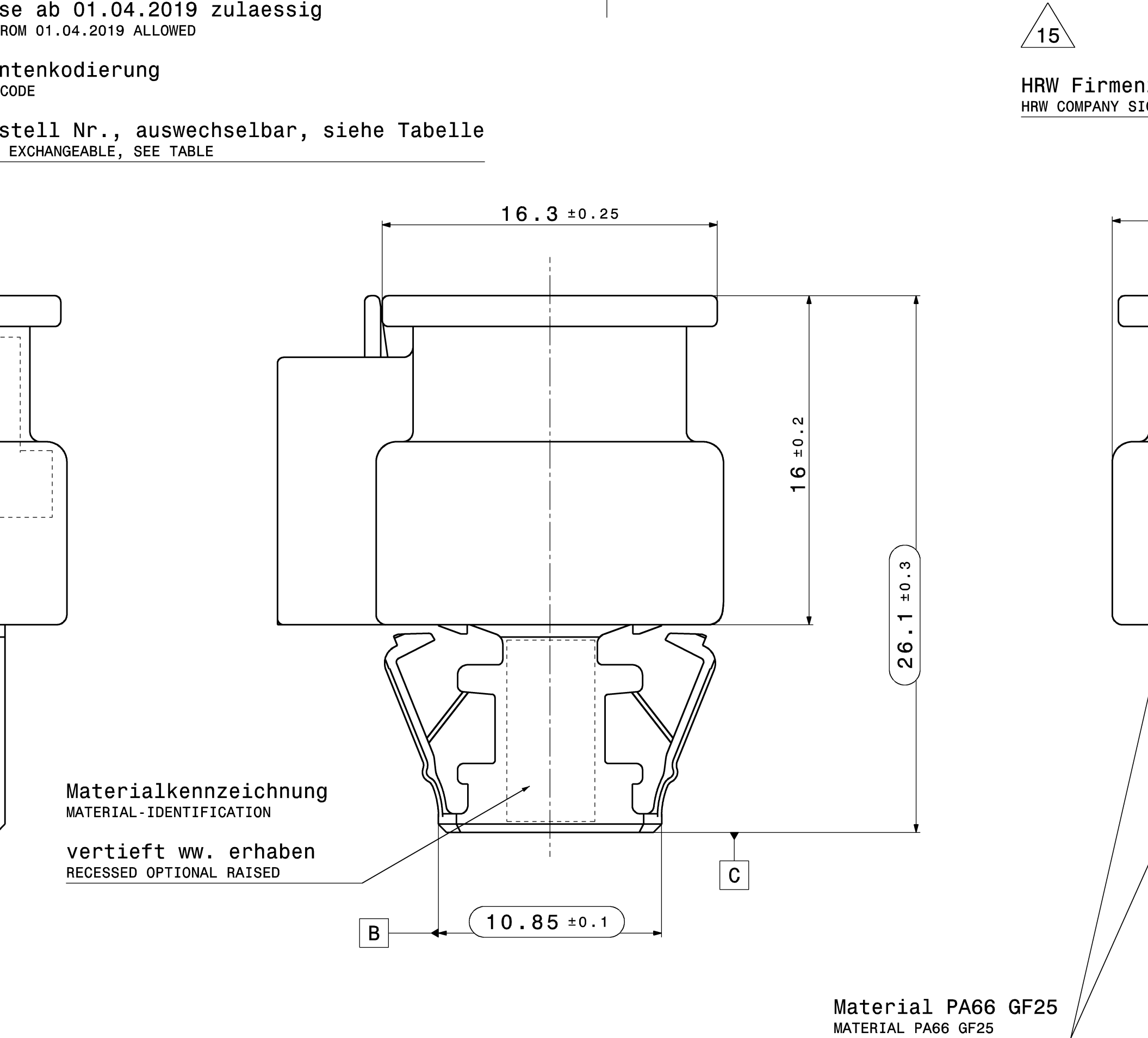
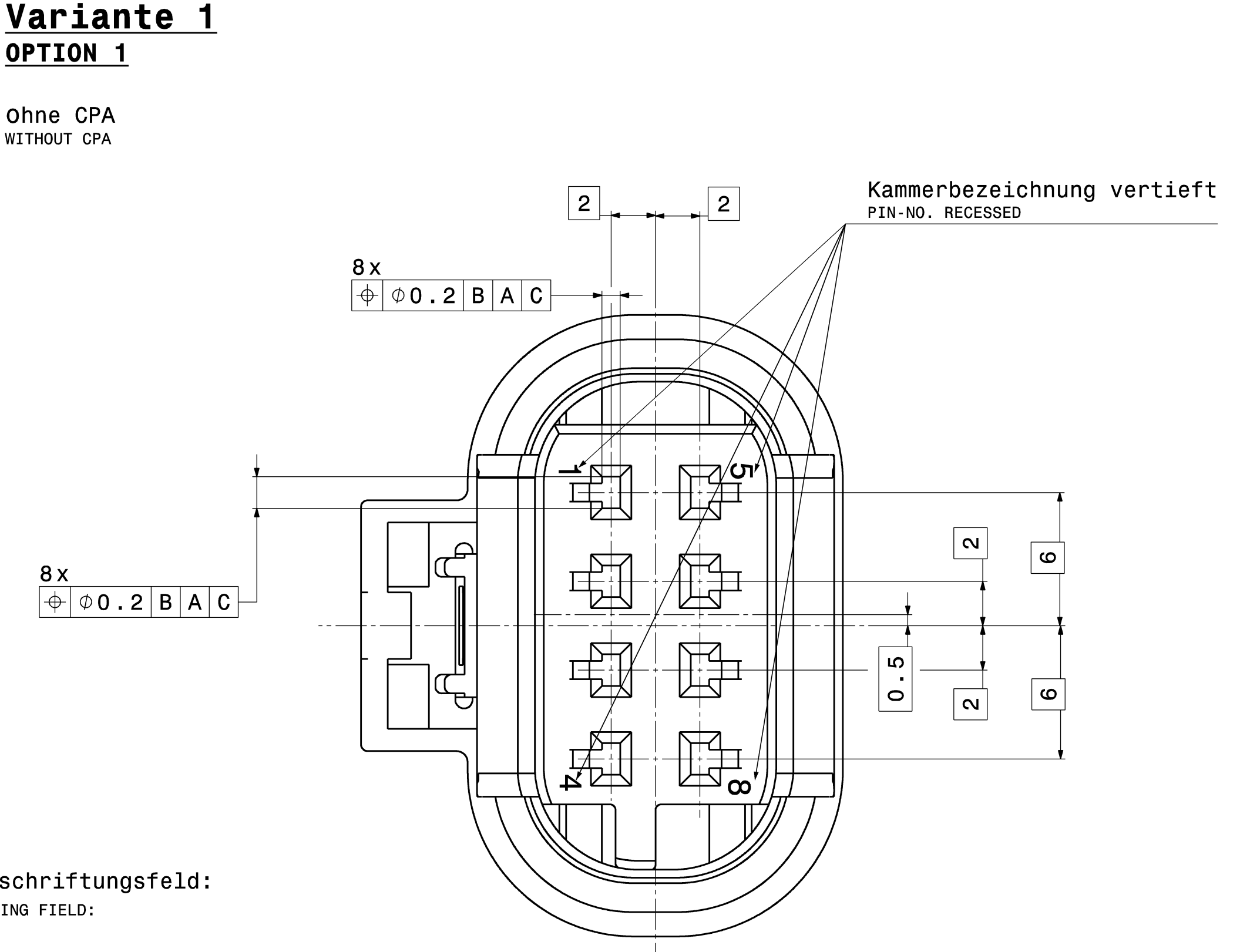
15  
Formteilnummer vertieft  
X = Formnest-Nr. wahlweise  
Y = Werkzeug-Nr.  
MOLD CAVITY NO. RECESSED  
OPTIONAL  
X = MOULD NUMBER  
Y = MOULD CAVITY NUMBER

Hirschmann Nummer  
HIRSCHMANN NUMBER

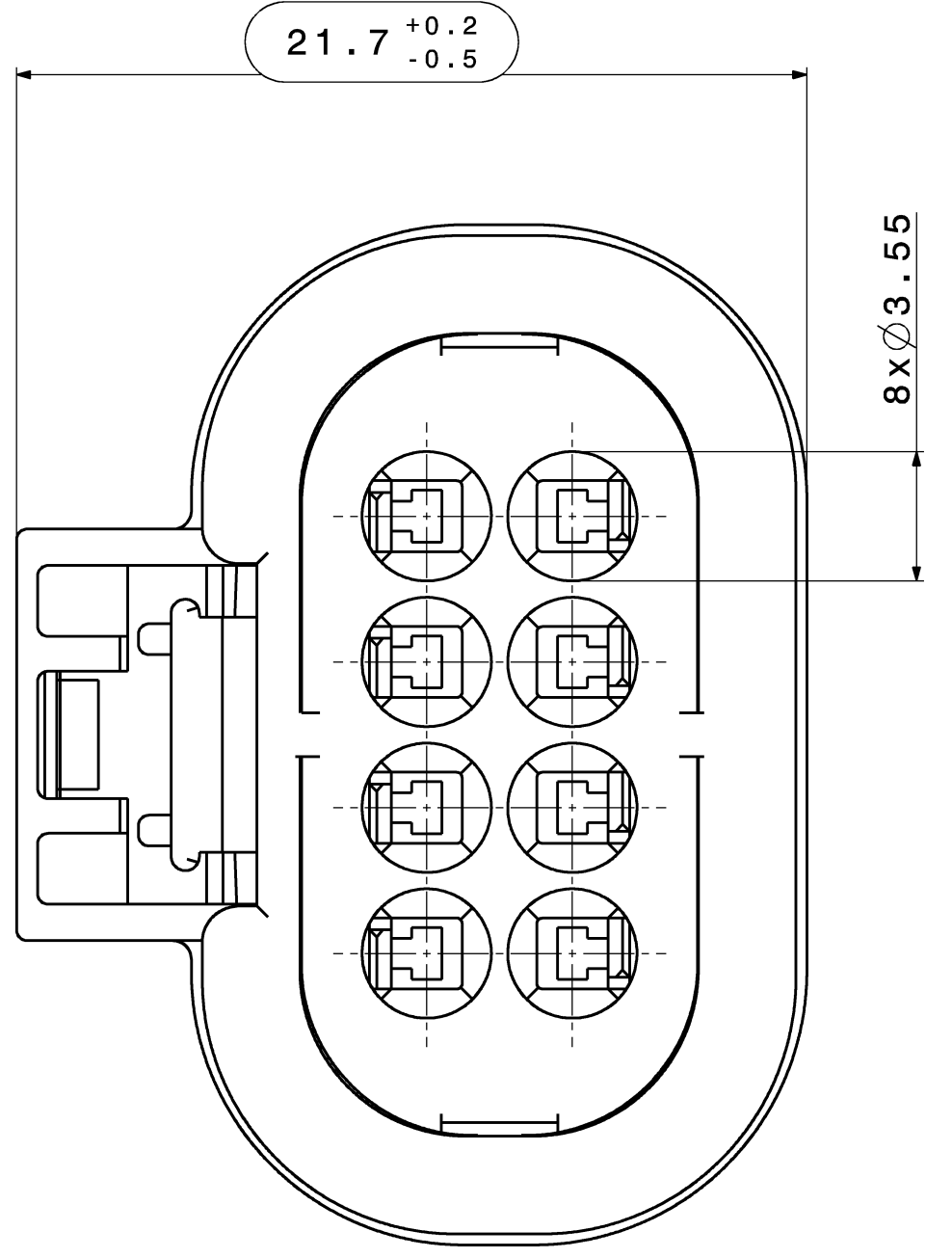
Materialkennzeichnung  
MATERIAL IDENTIFICATION

Datum  
DATE

vertieft ww. erhaben  
RECESSED OPTIONAL RAISED



Material PA66 GF25  
MATERIAL PA66 GF25



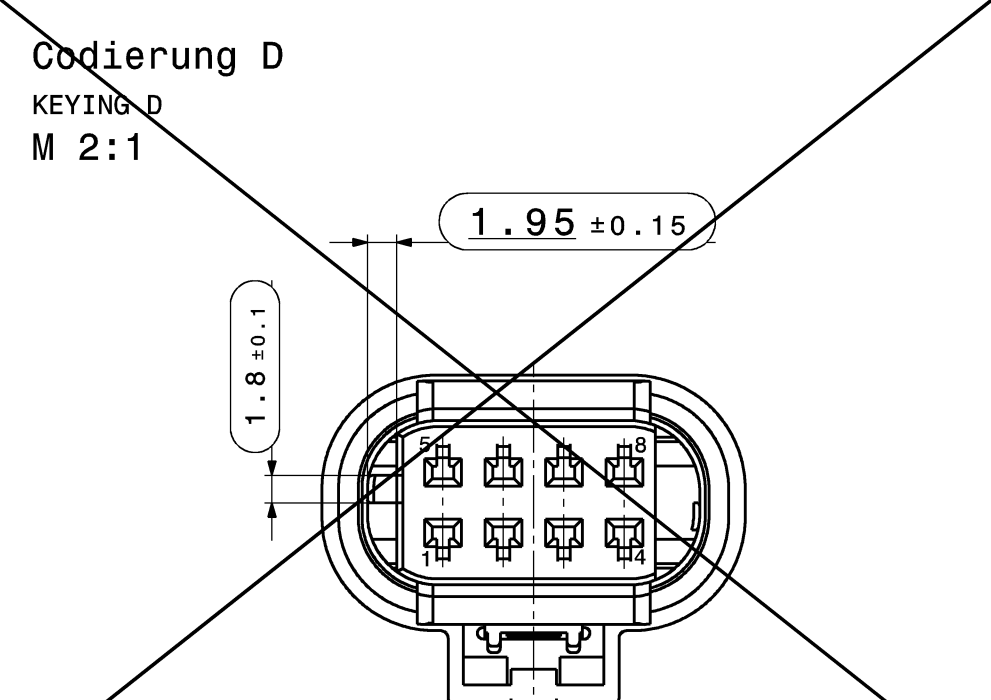
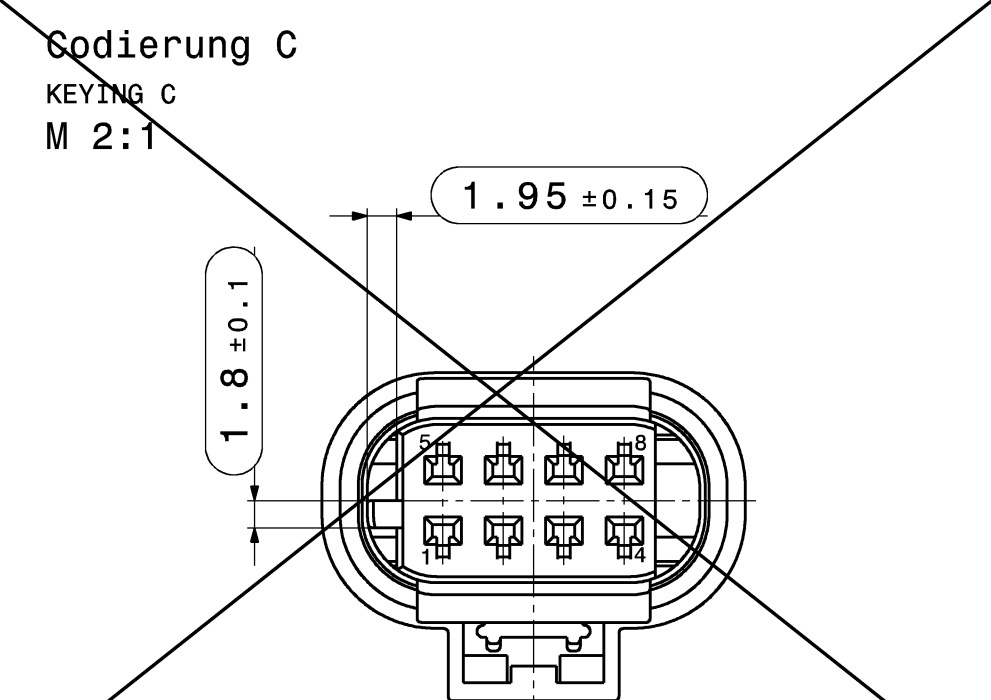
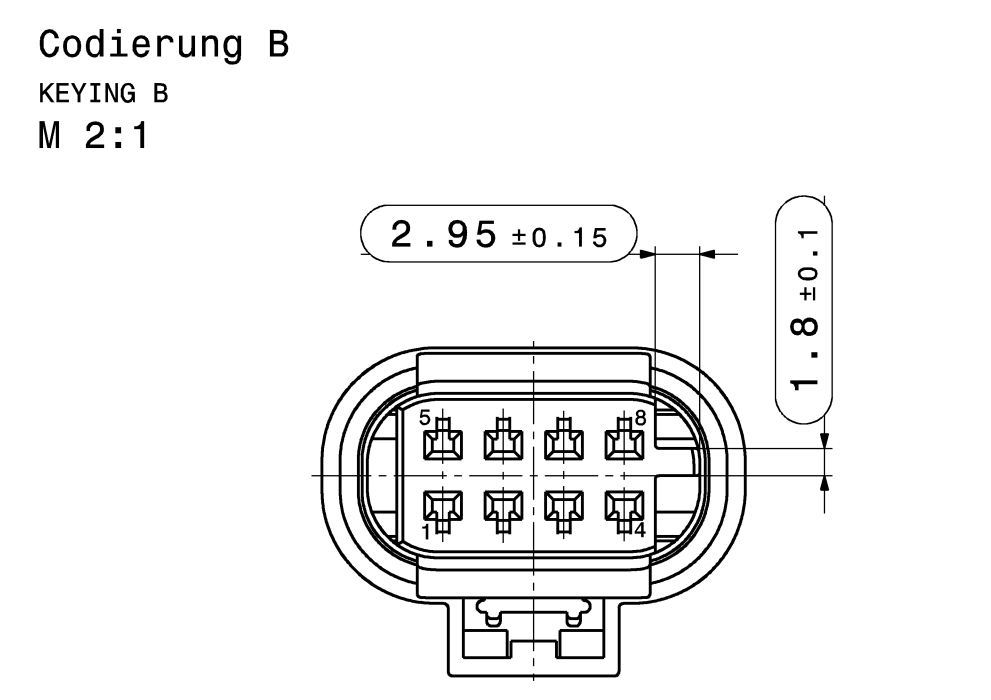
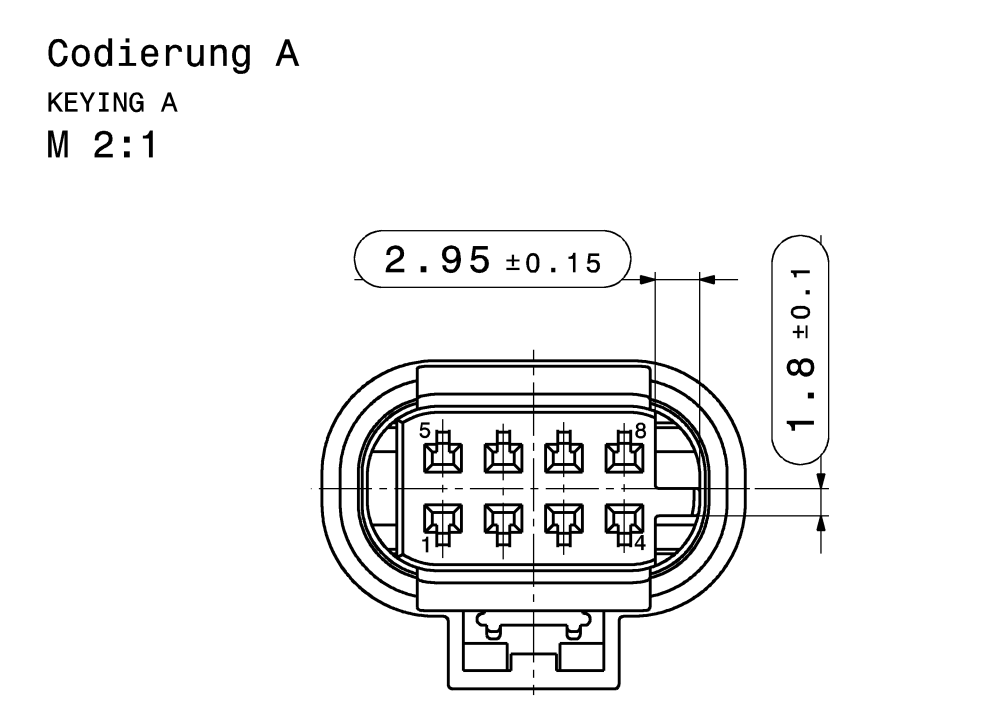
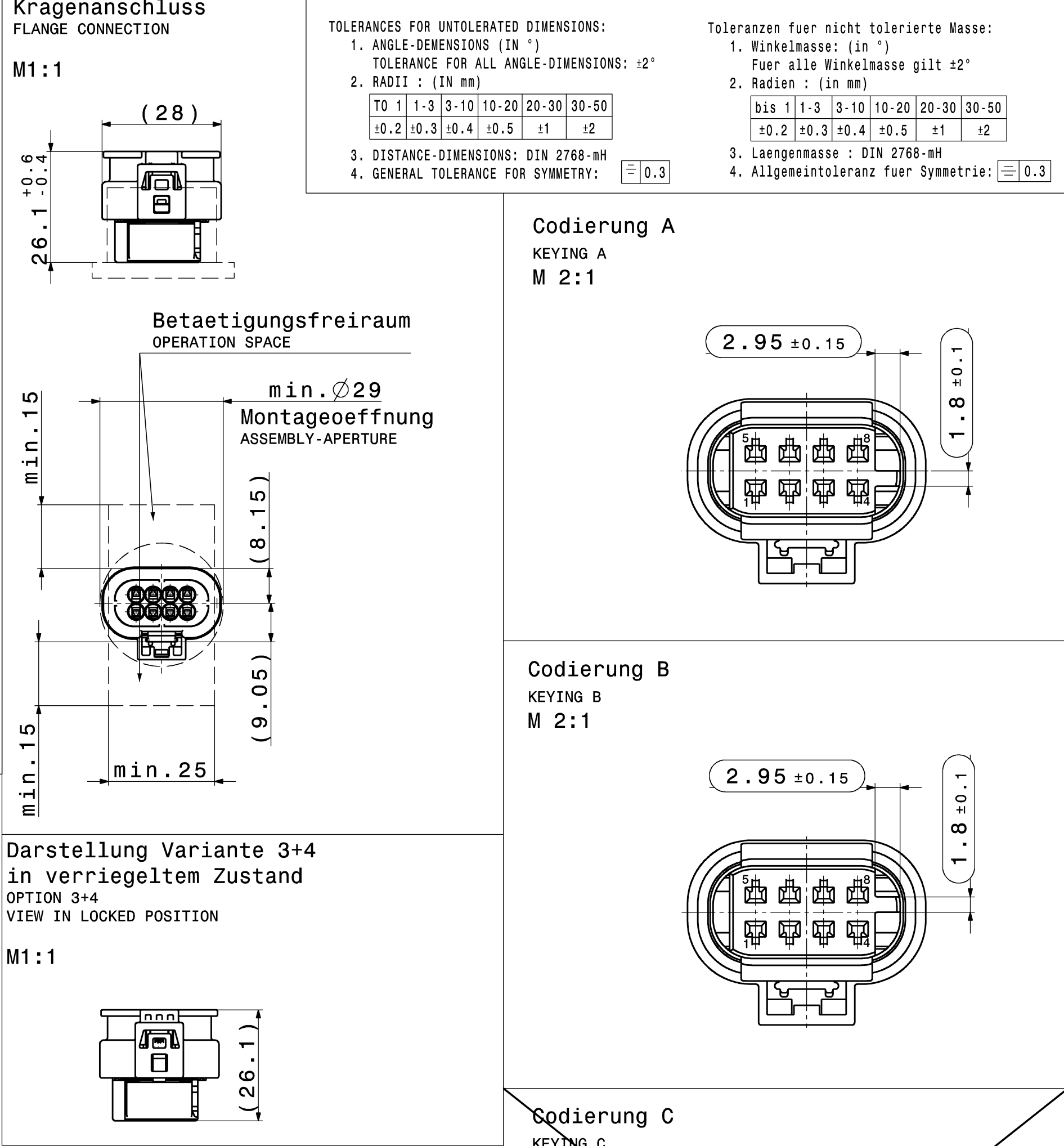
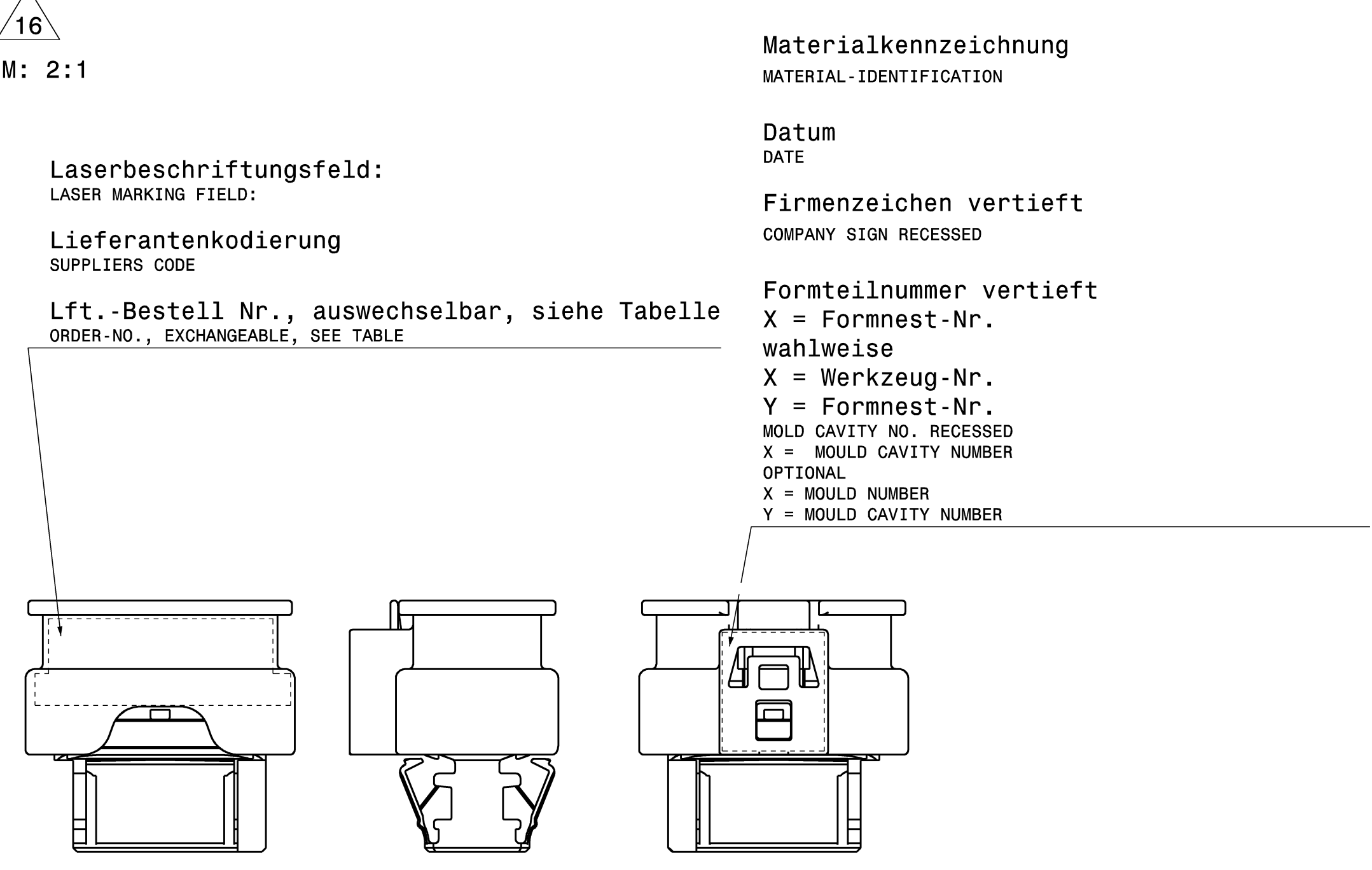
### Bemerkungen: COMMENTS:

- Variante 1, Codierung A gezeichnet  
OPTION 1, KEYING A DRAWN
- Auslieferungszustand wie gezeichnet  
DELIVERY STATUS AS DRAWN
- maßgebend ist der deutsche Text  
GERMAN TEXT IS VALID
- Max. zulaessiger Leitungsquerschnitt 1,00mm²  
MAXIMUM CONDUCTOR CROSS SECTION 1,00mm²
- Funktionsbestimmende Masse, die mit gekennzeichnet sind, werden im EMPB dokumentiert. Nicht gekennzeichnete Masse werden ebenfalls ausgemessen, aber nicht im EMPB dokumentiert. Abweichungen sind zu korrigieren.  
DIMENSIONS MARKED WITH ARE DOCUMENTED IN THE INITIAL SAMPLE INSPECTION REPORT (ISR). UNMARKED DIMENSIONS ARE ALSO MEASURED BUT NOT DOCUMENTED IN THE ISR. VARIATIONS MUST BE CORRECTED.
- Max. zulaessiger Leitungsdurchmesser 2.10mm  
MAXIMUM CONDUCTOR DIAMETER 2.10mm
- Kammer passend fuer  
MCON 1.2 siehe Tyco-Zeichnung C-1452674 + SWS Ø3,45 nach Zeichnung C-967067 + ELB Ø3,45 nach Zeichnung C-9670566EN oder  
MLK 1.2 Sm Steckerhuelse siehe KOSTAL-Zeichnung DOC10304894-1 + ELA-U 3,6 / ELB 3,6 nach Zeichnung 10129550-1  
MATCHING RECEPTACLE SEE  
MCON 1.2-LL SEE TYCO-DRAWING C-1452674 + SWS Ø3.45 ACC. TYCO-DRAWING C-967067 + CAVITY PLUG Ø3,45 ACC. TYCO DRAWING C-9670566EN OR  
MLK 1.2SM RECEPTACLE SEE KOSTAL-DRAWING DOC10304894-1 + ELA-U 3.6 / ELB 3.6 ACC. KOSTAL-DRAWING 10129550-1
- Passend zu Ausfuehrungsvorschrift  
HRW-NR.: 808-015-...00
- Produkt- und Verarbeitungsspezifikation  
PRODUCT AND PROCESSING SPECIFICATION  
HRW-Nr. EPS-100011-00  
EVS-100013-00
- Schutzklasse IPX7 / IPX9K  
Bei Applikationen mit moeglicher Dampfstrahlbeaufschlagung ist eine Schutzkappe empfohlen.  
PROTECTION CLASS IPX7 / IPX9K  
FOR APPLICATIONS WITH POSSIBLE USE OF STEAM JETS, A PROTECTIVE CAP IS RECOMMENDED.
- max. 30% Regranulat zulaessig  
MAX. 30% RECLAIM ACCEPTABLE
- Teilekennzeichnung angelehnt an DIN 1451  
PART IDENTIFICATION SIMILAR DIN 1451
- Teil entspricht Altautorichtlinie nach EU-Altfahrzeugverordnung 2000/53/EG  
PART CORRESPONDS TO SCRAP CAR GUIDELINE ...
- Aenderungen die dem technischen Fortschritt dienen, behalten wir uns vor!  
CHANGES BASED ON TECHNICAL PROGRESS ARE IN THE DECISION OF THE MANUFACTURER!

15 Diese Kennzeichnungen gelten fuer Teile mit der Schutzkragen-Formteilnummer 1-16, 2.1-2.16, 3.1-3.16  
THESE DESIGNATIONS ARE VALID FOR THE PARTS WITH THE PROTECTIVE SHROUD MOLD CAVITY 1-16, 2.1-2.16, 3.1-3.16

16 Diese Kennzeichnung gilt fuer Teile ab der Schutzkragen-Formteilnummer 4.1  
THESE DESIGNATIONS ARE VALID FROM PROTECTIVE SHROUD MOLD CAVITY 4.1

17 Diese Kennzeichnung ist wahlweise zusammen mit der Markierung 15 zulaessig  
THIS DESIGNATION IS OPTIONALLY VALID TOGETHER WITH THE DESIGNATIONS 15



TOLERANCES FOR UNTOLERATED DIMENSIONS:  
1. ANGLE DIMENSIONS (IN °)  
TOLERANCE FOR ALL ANGLE DIMENSIONS: 12°  
2. RADI : (IN MM)  
TO 1 1-3 3-10 10-20 20-30 30-50  
10-2 10-3 10-4 10-5 11 12

Toleranzen fuer nicht tolerierte Masse:  
1. Winkelmaesse: (in °)  
Fuer alle Winkelmaesse gilt 12°  
2. Radien : (in mm)  
bis 1 1-3 3-10 10-20 20-30 30-50  
10-2 10-3 10-4 10-5 11 12

3. DISTANCE DIMENSIONS: DIN 2768-MS  
4. GENERAL TOLERANCE FOR SYMMETRY:  $\pm 0.3$

Lft.-Bestell Nr. ORDER-NO.	Codierung KEYING	Farbe Kontaktraeger COLOR CONTACT HOUSING	Farbe Schutzkragen COLOR PROTECTIVE SHROUD	Farbe Dichtung COLOR SEAL	Var. OPTION	Geschlossene Kammern Nr. FLASHED CAVITY NO.
805-031-585	A	schwarz, aehnlich RAL 9011 BLACK, SIMILAR RAL 9011	schwarz, aehnlich RAL 9011 BLACK, SIMILAR RAL 9011	tomatenrot, aehnlich RAL 3013 TOMATO RED, SIMILAR RAL 3013	3	2, 5, 6
805-031-556	A	schwarz, aehnlich RAL 9011 BLACK, SIMILAR RAL 9011	schwarz, aehnlich RAL 9011 BLACK, SIMILAR RAL 9011	tomatenrot, aehnlich RAL 3013 TOMATO RED, SIMILAR RAL 3013	4	-
805-031-552	B	natur nature	schwarz, aehnlich RAL 9011 BLACK, SIMILAR RAL 9011	transparent TRANSPARENT	3	-
805-031-551	A	schwarz, aehnlich RAL 9011 BLACK, SIMILAR RAL 9011	schwarz, aehnlich RAL 9011 BLACK, SIMILAR RAL 9011	transparent TRANSPARENT	3	-
805-031-542	B	natur nature	schwarz, aehnlich RAL 9011 BLACK, SIMILAR RAL 9011	transparent TRANSPARENT	1	-
805-031-541	A	schwarz, aehnlich RAL 9011 BLACK, SIMILAR RAL 9011	schwarz, aehnlich RAL 9011 BLACK, SIMILAR RAL 9011	transparent TRANSPARENT	1	-

### Blatt 1 Diese Zeichnung besteht aus 2 Blaettern SHEET 1 THIS DRAWING HAS 2 SHEETS

### Funktionspruefung: FUNCTIONAL TESTING:

bei RT: v=30mm/min  
AT RT: v=30mm/min

Haltekrampf zu passendem Stecker bzw.  
Stecksoclel min. 100N  
SEPERATING FORCE OF FEMALE HOUSING OUT OF MALE  
HOUSING OR PLUG SOCKET MIN: 100N

Rev.	Issue	Change	Author	Check	Date	Description
01	01	Sheet laser marking 17 added, marking of CPA material updated			15.02.2019	BCK
02	01	Index -SWS changed from Option 1 to Option 3, Index -SWS deleted			02.03.2017	NAU
07	01	Index -SWS added			22.12.2016	NAU
08	01	sheet 2 added			17.11.2016	VLE
09	01	Index -SWS added			09.10.2016	MAA
04	01	Bemerkungen und Text erweitert			14.10.2016	BCK
03	01	Breitekammer korrigiert			22.07.2016	MM
00	01	Releasung approved			19.07.2016	MM
00	01	Erstausgabe / Initial edition			22.02.2016	MM

HIRSCHMANN  
AUTOMOTIVE

Zeichnungs-Nr.: 805-031-...00  
Drawing: No. 805-031-...00

max. Formversatz ±0.1  
MAX. SPLIT LINE ±0.1