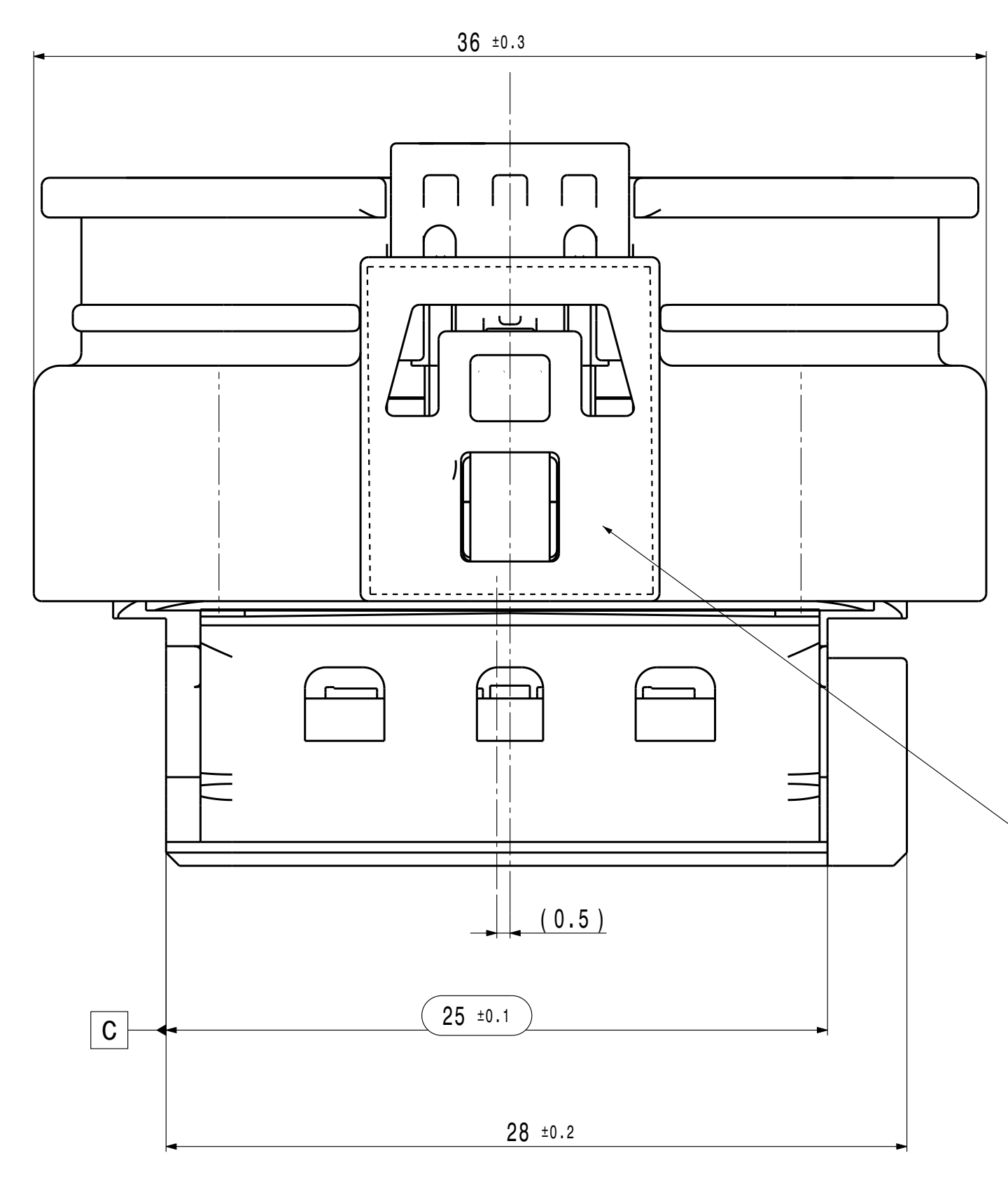
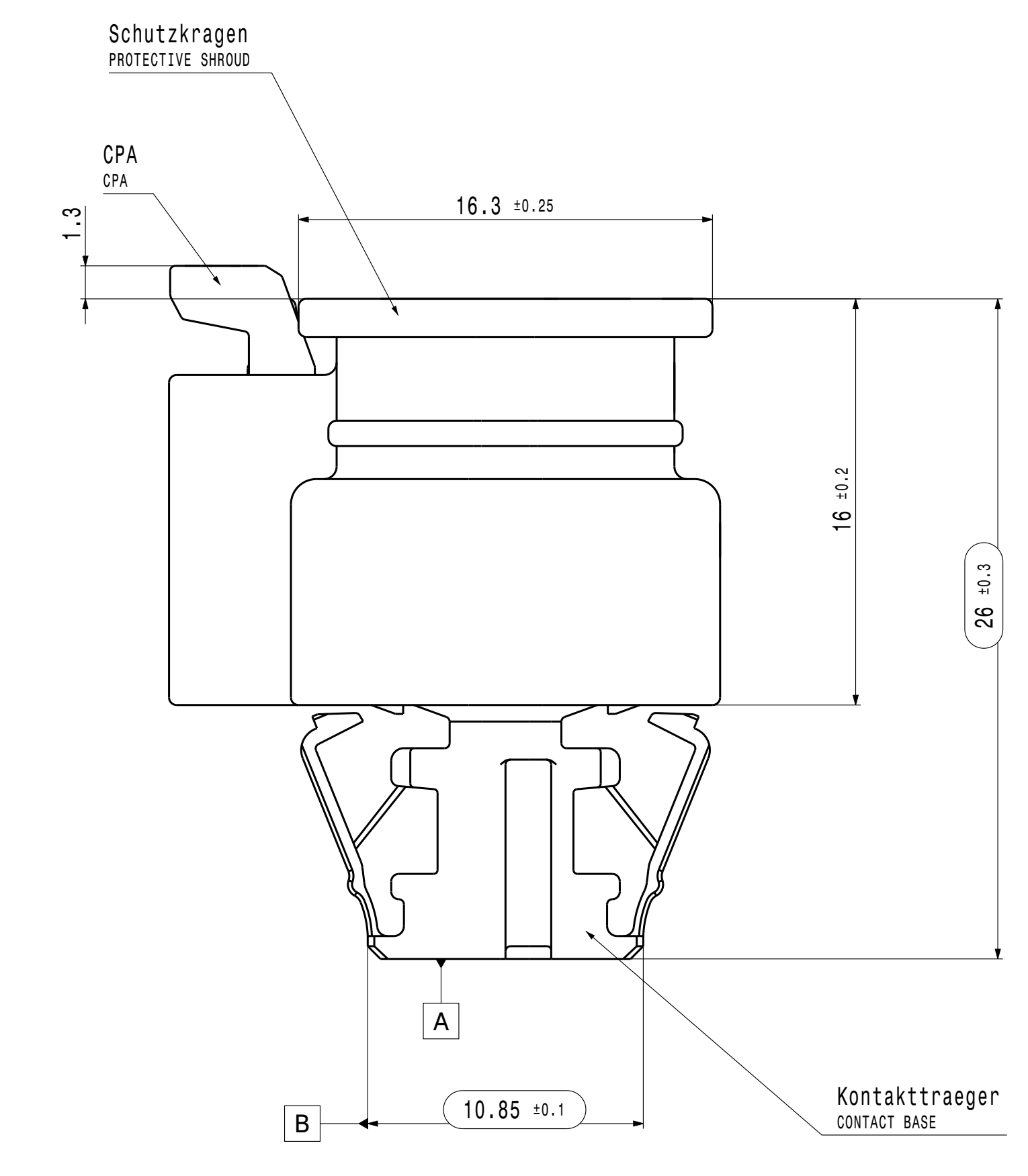
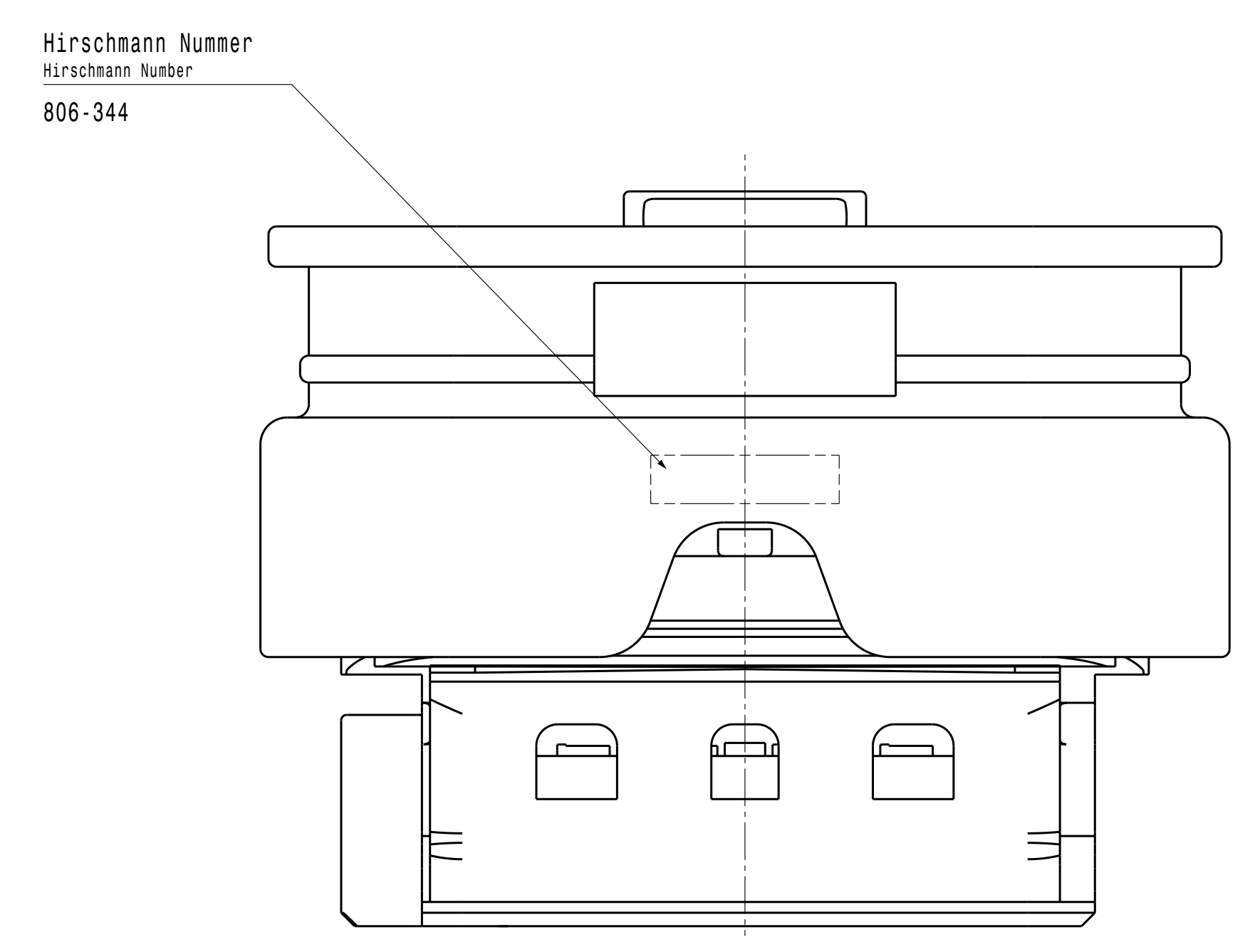
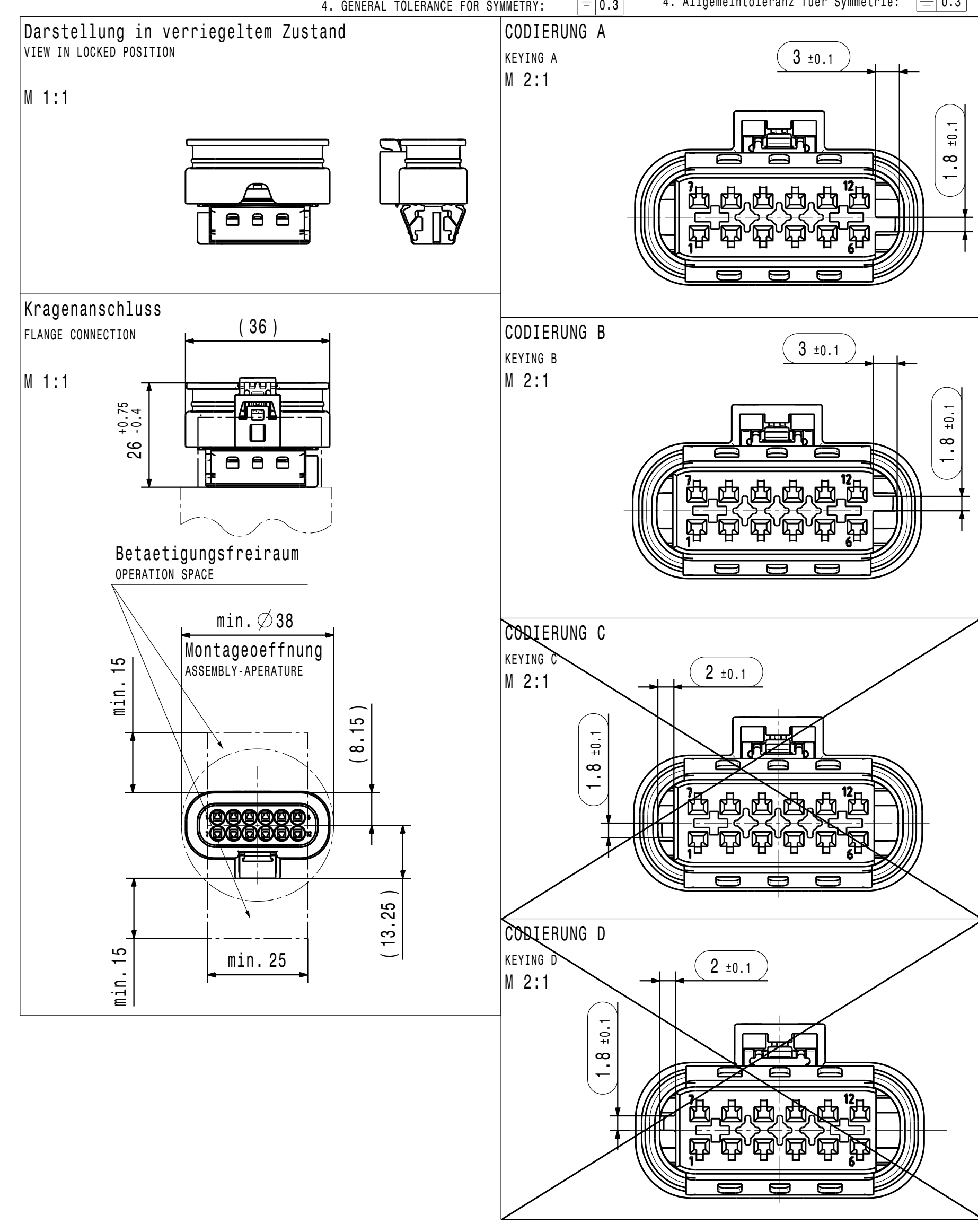
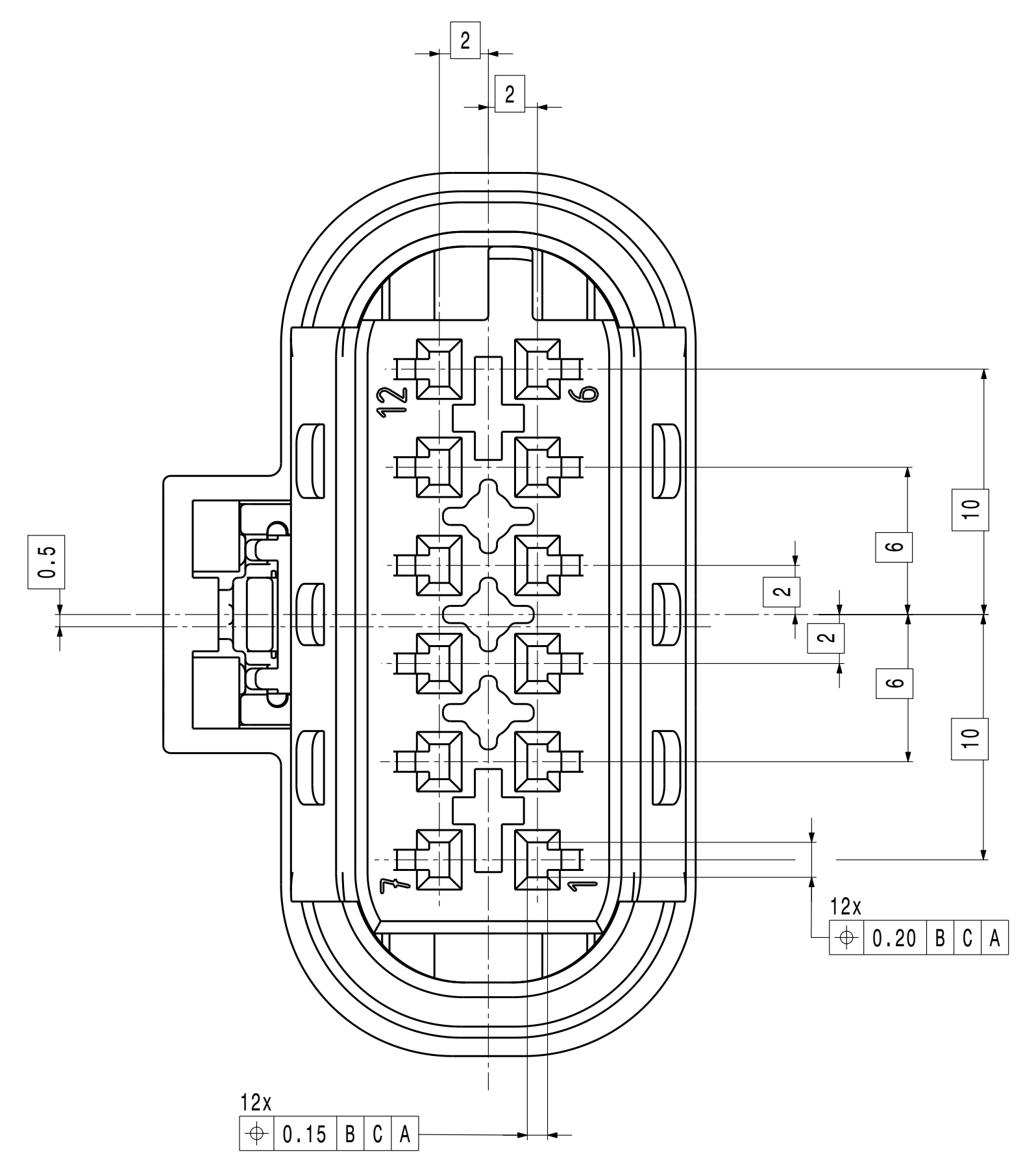


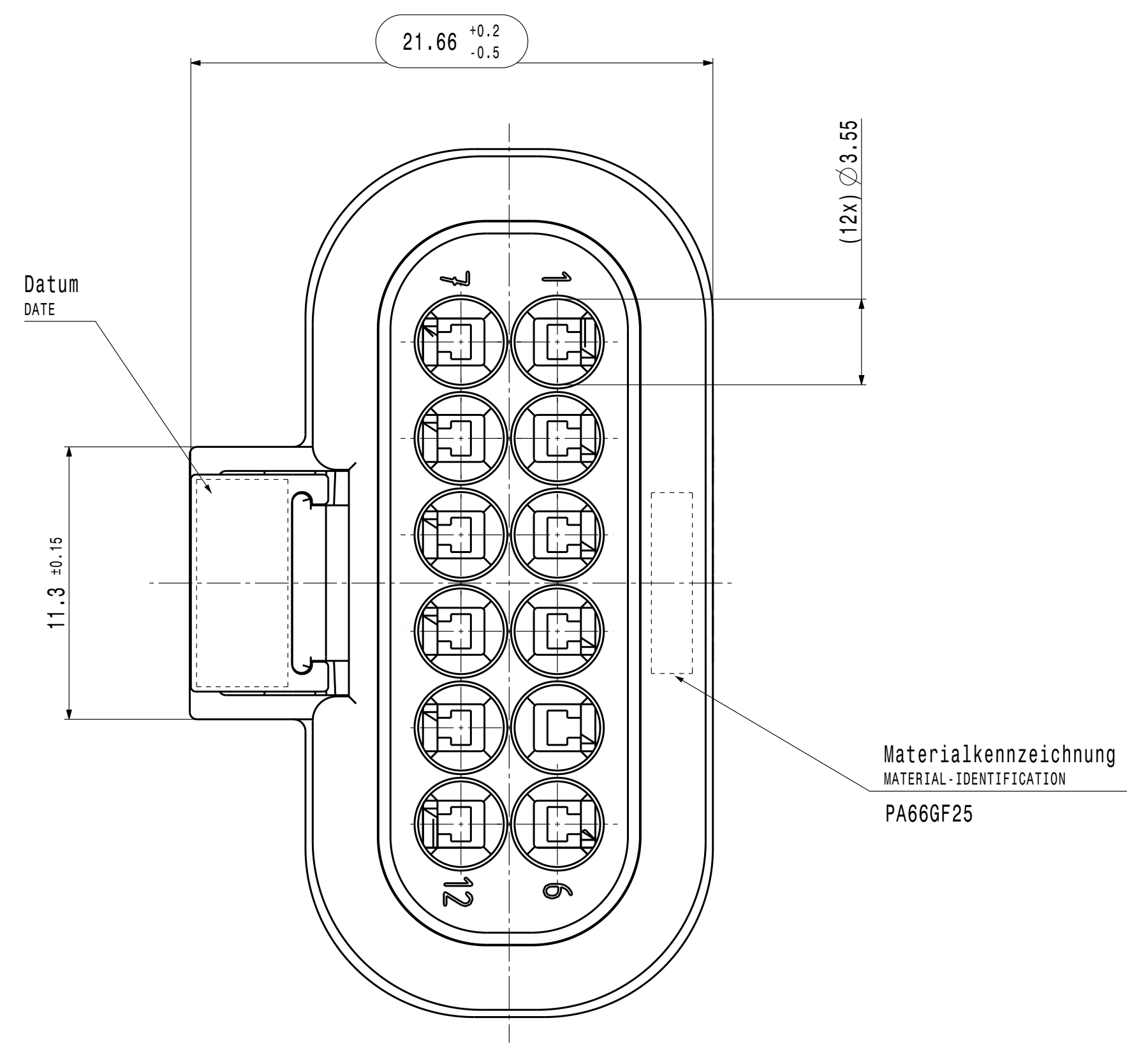
TOLERANCES FOR UNTOLERATED DIMENSIONS:		Tolerances fuer nicht tolerierte Masse:	
1. ANGLE-DIMENSIONS (IN °)	12°	1. Winkelmaesse (in °)	Fuer alle Winkelmaesse gilt 12°
2. RADIUS (IN mm)	R0.2	2. Radius (in mm)	Fuer alle Winkelmaesse gilt 12°
3. DISTANCE-DIMENSIONS: DIN 16901-130	±0.2	3. Laengemaesse : DIN 16901-130	±0.2
4. GENERAL TOLERANCE FOR SYMMETRY:	±0.3	4. Allgemeintoleranz fuer Symmetrie:	±0.3



Datum
DATE
HA-Firmenzeichen vertieft
HA-COMPANY SIGN RECESSED

Revisionstand
REVISION STATE

Formteilnummer vertieft
X = Formnest-Nr.
wahlweise
X = Werkzeug-Nr.
Y = Formnest-Nr.
WOLD CAVITY NO. RECESSED
X = WOULD CAVITY NUMBER
OPTIONAL
X = WOULD NUMBER
Y = WOULD CAVITY NUMBER



Bemerkungen:
COMMENTS:

- Codierung A gezeichnet
KEYING A DRAWN
- Auslieferungszustand wie gezeichnet
DELIVERY STATUS AS DRAWN
- massgebend ist der deutsche Text
GERMAN TEXT IS VALID
- Max. zulässiger Leitungsquerschnitt 1,00mm²
MAXIMUM CONDUCTOR CROSS SECTION 1,00mm²
- Funktionsbestimmende Masse, die mit \varnothing gekennzeichnet sind, werden im EMPB dokumentiert. Nicht gekennzeichnete Masse werden ebenfalls ausgemessen, aber nicht im EMPB dokumentiert. Abweichungen sind zu korrigieren.
DIMENSIONS MARKED WITH \varnothing ARE DOCUMENTED IN THE INITIAL SAMPLE INSPECTION REPORT (ISR). UNMARKED DIMENSIONS ARE ALSO MEASURED BUT NOT DOCUMENTED IN THE ISR. VARIATIONS MUST BE CORRECTED.
- Max. zulässiger Leitungsdurchmesser 2.10mm
MAXIMUM CONDUCTOR DIAMETER 2.10mm
- Kammer passend fuer
MOON 1.2 siehe Tyco-Zeichnung C-1452674 + SNS 03,55 nach Zeichnung C-967067 + ELB nach Zeichnung C-9670566EN oder
MLK 1.2SM Steckerhülse siehe KOSTAL-Zeichnung D0000079128 + ELA-U 3,6 / ELB nach Zeichnung 10129550-1
MATCHING RECEPTACLE SEE
MOON 1.2-LL SEE TYCO-DRAWING C-1452674 + SNS 03,55 ACC. TYCO-DRAWING C-967067 + CAVITY PLUG ACC. TYCO DRAWING C-9670566EN OR
MLK 1.2SM RECEPTACLE SEE KOSTAL-DRAWING D0000079128 + ELA-U 3,6 / ELB ACC. KOSTAL-DRAWING 10129550-1
- Steckerbereich entsprechend Ausführungsvorschrift AV Stecksocket 8-Pol bis 16-Pol MLK
CONNECTING AREA ACCORDING TO SPEC PLUG SOCKET 8-WAY TO 16-WAY MLK
HRW-NR.: 808-015-...00
- Produkt- und Verarbeitungsspezifikation
PRODUCT AND PROCESSING SPECIFICATION
HRW-Nr. EPS-100011-00
EVS-100013-00
- Schutzklasse IPX7 / IPX9K
Bei Applikationen mit möglicher Dampfstrahlbeaufschlagung ist eine Schutzkappe empfohlen.
PROTECTION CLASS IPX7 / IPX9K
FOR APPLICATIONS WITH POSSIBLE USE OF STEAM JETS, A PROTECTIVE CAP IS RECOMMENDED.
- max. 30% Regranulat zulässig
MAX. 30% REGRANULATE ACCEPTABLE
- Teilzeichnung angelehnt an DIN 1451
PART IDENTIFICATION SIMILAR DIN 1451
- Teil entspricht Altautorichtlinie nach EU-Altfahrzeugverordnung 2000/53/EG
PART CORRESPONDS TO SCRAP CAR GUIDELINE ...

03	CPA Farbe changed from gray to nature, Keying views adjusted	01.06.2017	HRZ
02	CPA Farbe und Index geändert	09.05.2012	BRK
01	Bemessung, Texte und Bemerkungen erweitert bzw. überarbeitet	14.10.2011	BRK
00	Erstentwurf / INITIAL DESIGN	22.07.2010	HRZ

Produktionschritte / text instructions	Material / Material	Partiell / Partial state	Materialgewicht / gross weight
Reduziert / order state	PA66 GF25		1,00g
			1,00g

Material-Nr. / No.	Toleranz / tolerances	Werte / values	Materialgewicht / gross weight
806-344-542	DIN 150 13715	12way 1.2 SealStar Female Connector	1,00g
01.06.2017	Kleinteil		
25.09.2017	Bauart		
25.09.2017	Revised		

HRW-NR.: 806-344-...00

806-344-542	B	schwarz, ähnlich RAL 9011	natur NATURE	natur NATURE	natur NATURE
806-344-541	A	schwarz, ähnlich RAL 9011	schwarz, ähnlich RAL 9011	natur NATURE	natur NATURE
Lft.-Bestell Nr. ORDER-NO.	Cod. KEYING	Farbe Schutzkragen COLOR PROTECTIVE SHROUD	Farbe Kontakttraeger COLOR CONTACT BASE	Farbe Dichtung COLOR SEAL	CPA Farbe CPA COLOR