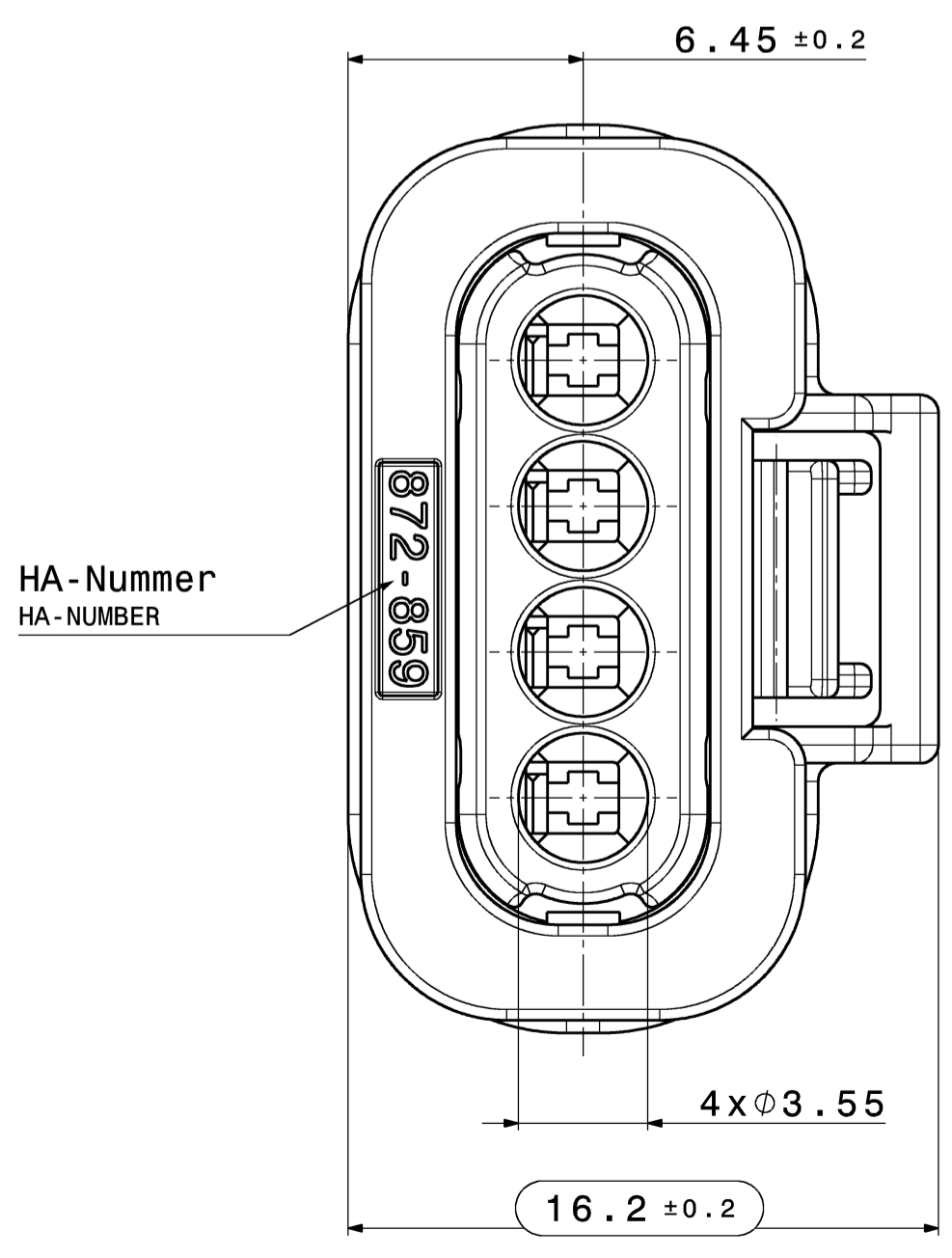
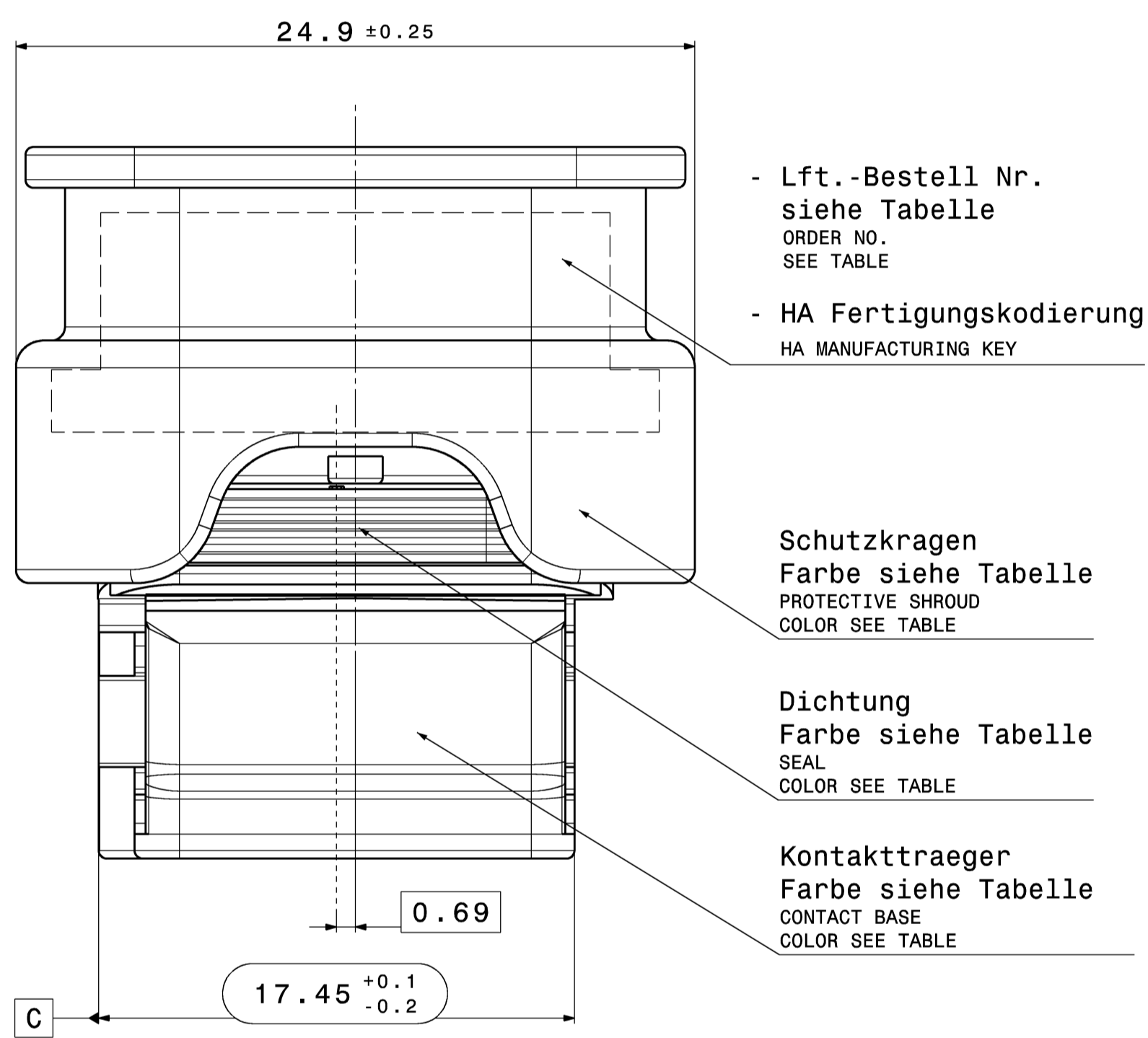
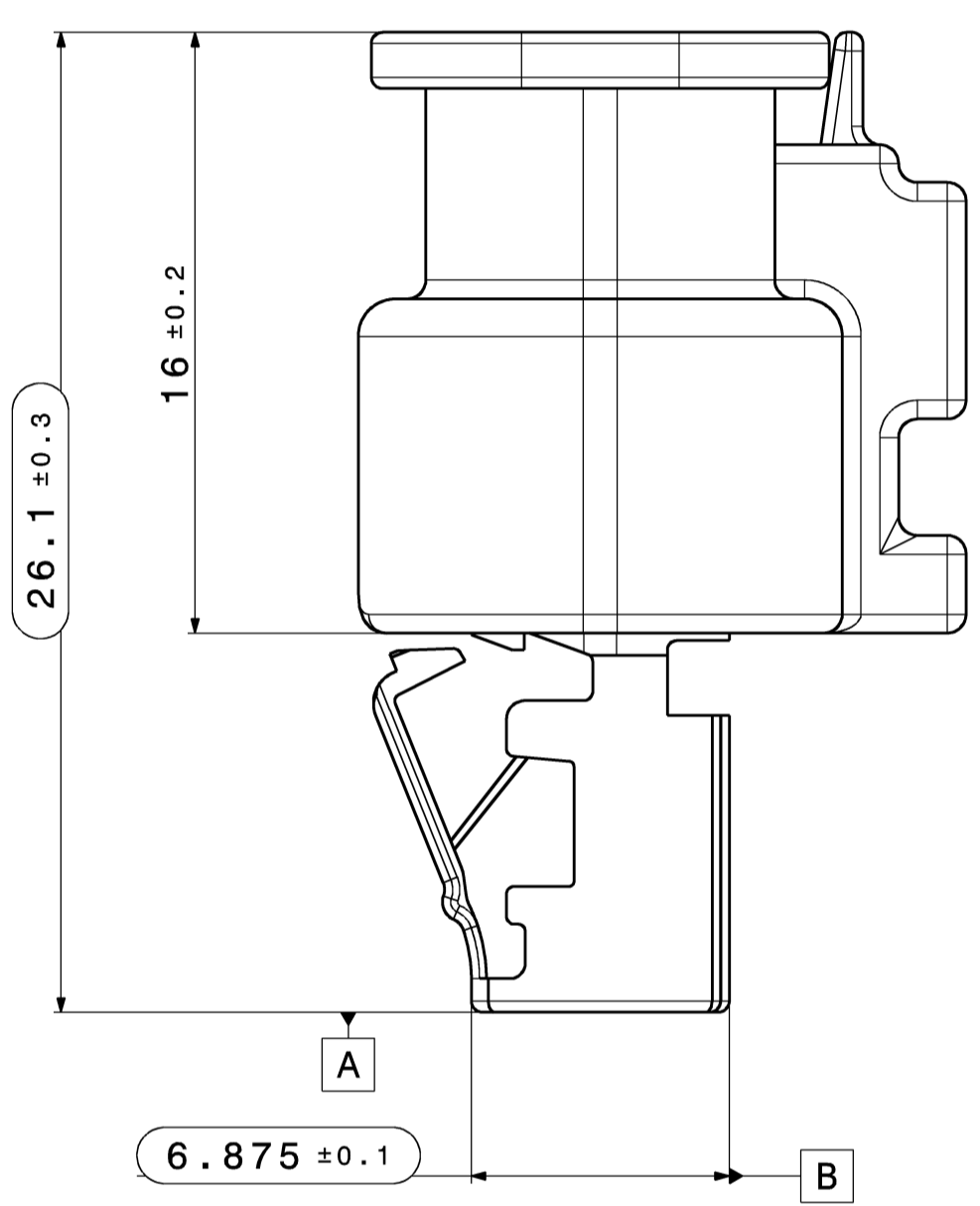
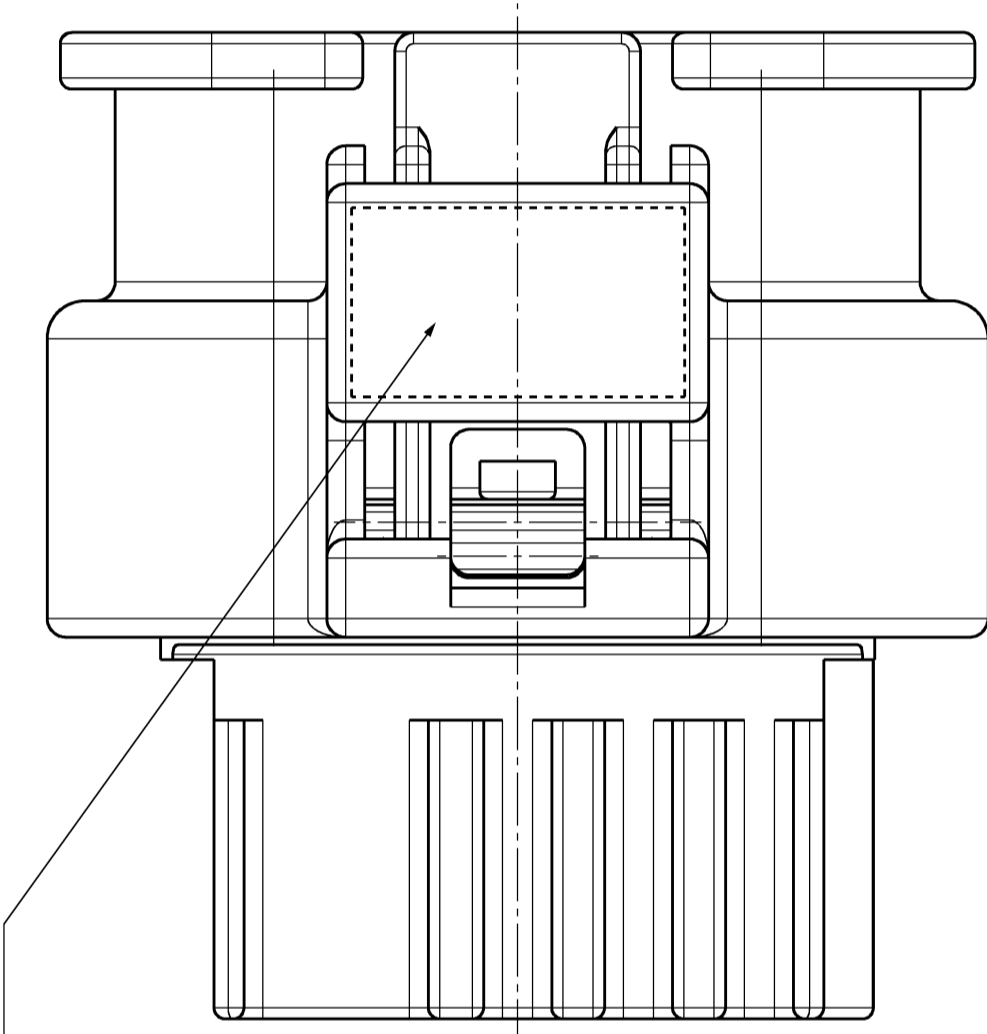
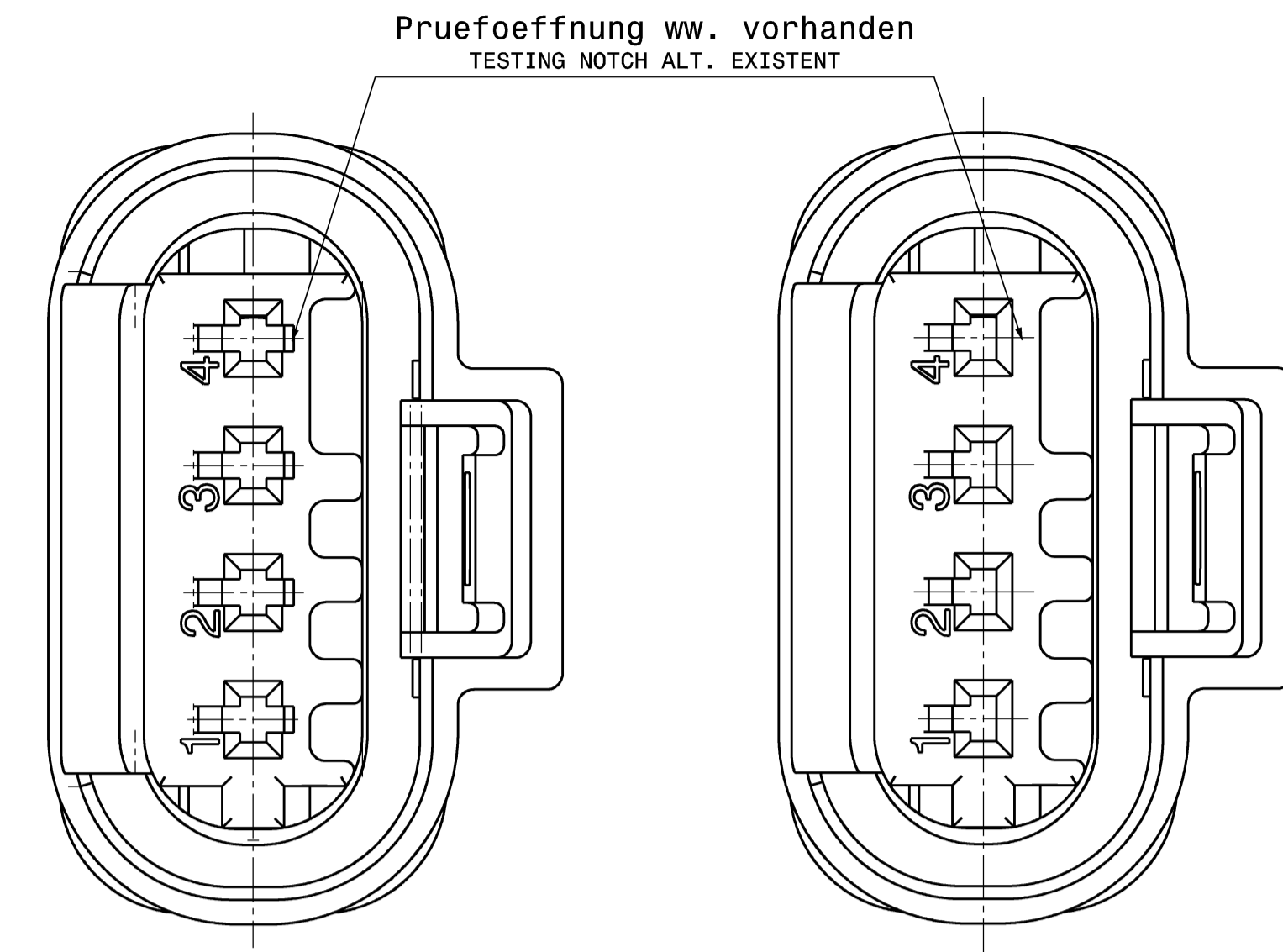
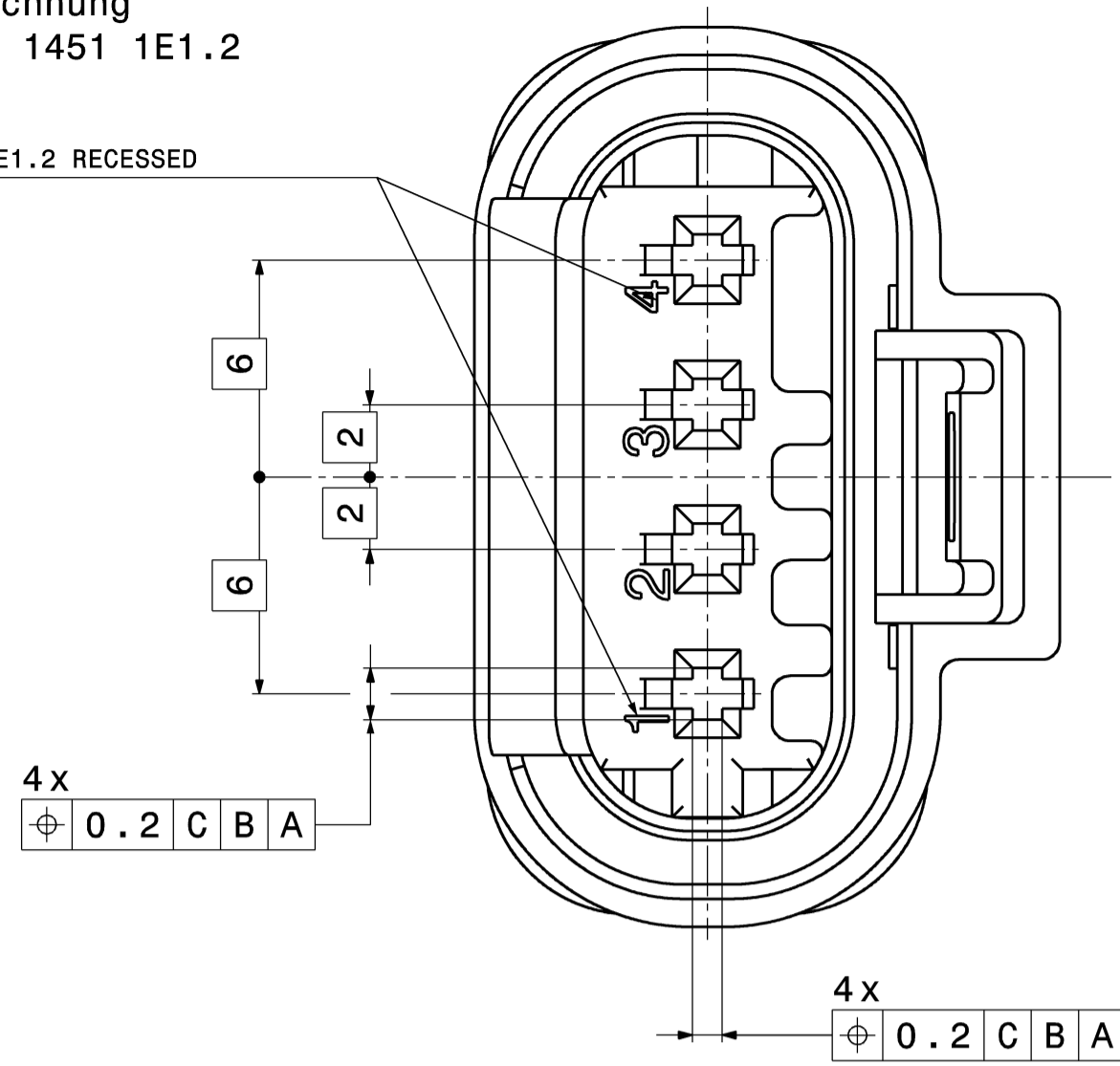


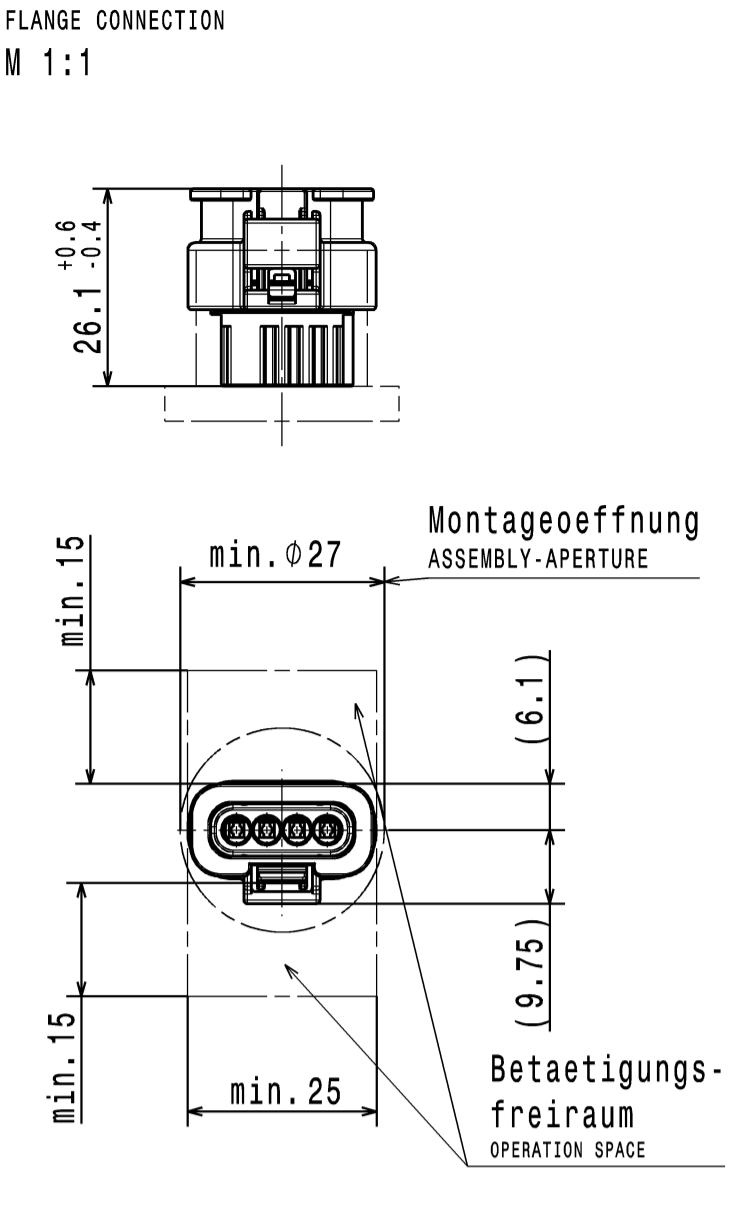
Kammerbezeichnung  
Schrift DIN 1451 1E1.2  
vertieft  
PIN-NO.  
FONT DIN 1451 1E1.2 RECESSED



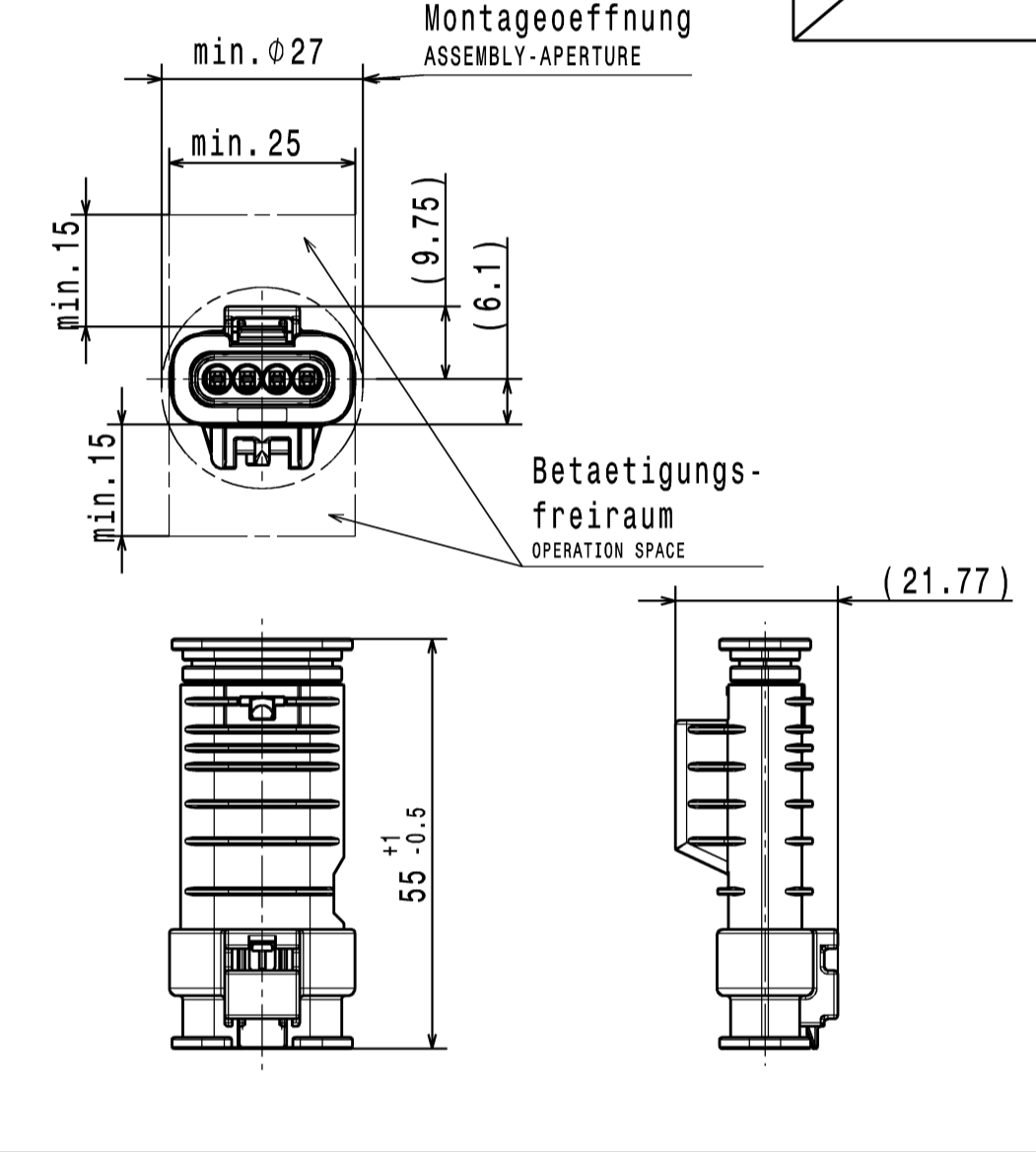
- Datumstempel  
DATE STAMP
- HA Firmenzeichen  
HA COMPANY SIGN
- Formteilnummer  
MOLD CAVITY NO.
- Materialkennzeichnung  
MATERIAL-IDENTIFICATION

- Bemerkungen:**  
**COMMENTS:**
- Codierung A gezeichnet  
KEYING A DRAWN
  - Auslieferungszustand wie gezeichnet  
DELIVERY STATUS AS DRAWN
  - Maßgebend ist der deutsche Text  
GERMAN TEXT IS VALID
  - Funktionsbestimmende Masse, die mit  $\square$  gekennzeichnet sind, werden im EMPB dokumentiert. Nicht gekennzeichnete Masse werden ebenfalls ausgemessen, aber nicht im EMPB dokumentiert. Abweichungen sind zu korrigieren.  
DIMENSIONS MARKED WITH  $\square$  ARE DOCUMENTED IN THE INITIAL SAMPLE INSPECTION REPORT (ISR). UNMARKED DIMENSIONS ARE ALSO MEASURED BUT NOT DOCUMENTED IN THE ISR. VARIATIONS MUST BE CORRECTED.
  - Max. zulässiger Leitungsquerschnitt 1,00mm<sup>2</sup> FLR  
MAXIMUM CONDUCTOR CROSS SECTION 1,00mm<sup>2</sup> FLR
  - Max. zulässiger Leitungsdurchmesser 2,10mm  
MAXIMUM CONDUCTOR DIAMETER 2,10mm
  - Kammer passend fuer  
MCP 1.2-LL siehe Tyco-Zeichnung C-1452674 oder  
MLK-Sm 1.2 Steckhülse siehe KOSTAL-Zeichnung DOC00079128  
MATCHING RECEPTACLE SEE  
MCP 1.2-LL SEE TYCO-DRAWING C-1452674 OR  
MLK-Sm RECEPTACLE SEE KOSTAL-DRAWING DOC00079128
  - passend zu Ausführungsvorschrift 872-975-...00  
MATCHING TO SPECIFICATION 872-975-...00
  - passend zu 4-POL 1.2 Stecker ELA 872-617-...00  
MATCHING TO 4-WAY 1.2 MALE HOUSING 872-617-...00
  - Produkt- und Verarbeitungsspezifikation  
PRODUCT AND PROCESSING SPECIFICATION  
HRW-Nr. EPS-100011-00  
EVS-100013-00
  - Schutzklasse IPX7 / IPX9K  
PROTECTION CLASS IPX7 / IPX9K
  - max. 30% Regranulat zulässig  
MAX. 30% RECLAIM ACCEPTABLE
  - Teilekennzeichnung angelehnt an DIN 1451  
PART IDENTIFICATION SIMILAR DIN 1451
  - Teil entspricht Altautorichtlinie nach EU-Altfahrzeugverordnung 2000/53/EG  
PART CORRESPONDS TO SCRAP CAR GUIDELINE ...
  - passende Schutzkappe / Wellrohranschluss  
Fa. Schlemmer 7806806, 7806807, 7806808  
MATCHING PROTECTIVE SHROUD  
FA. SCHLEMMER 7806806, 7806807, 7806808
  - Änderungen die dem technischen Fortschritt dienen, behalten wir uns vor!  
CHANGES BASED ON TECHNICAL PROGRESS ARE IN THE DECISION OF THE MANUFACTURER!

**KRAGENANSCHLUSS**  
FLANGE CONNECTION  
M 1:1



**FLIEGENDE STECKVERBINDUNG**  
INLINE CONNECTION  
M 1:1



Toleranzen fuer nicht tolerierte Masse:  
1. Winkelmaesse: (in °)  
Fuer alle Winkelmaesse gilt ±2°  
2. Radien: (in mm)

bis 1	1-3	3-10	10-20	20-30	30-50
±0.2	±0.3	±0.4	±0.5	±1	±2

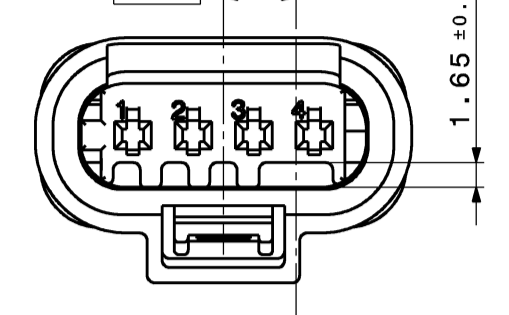
3. Laengenmaesse:  
DIN 2768-01  
4. Allgemeine Toleranz fuer Symmetrie:  $\square$  0.2

TOLERANCES FOR UNTOLERATED DIMENSIONS:  
1. ANGLE-DIMENSIONS: (IN °)  
TOLERANCE FOR ALL ANGLE-DIMENSIONS: ±2°  
2. RADII: (IN MM)

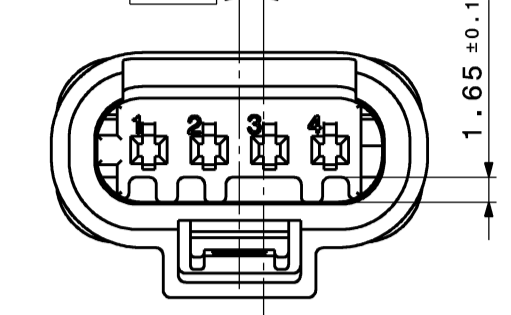
TO 1	1-3	3-10	10-20	20-30	30-50
±0.2	±0.3	±0.4	±0.5	±1	±2

3. DISTANCE-DIMENSIONS:  
DIN 2768-01  
4. GENERAL TOLERANCE FOR SYMMETRY:  $\square$  0.2

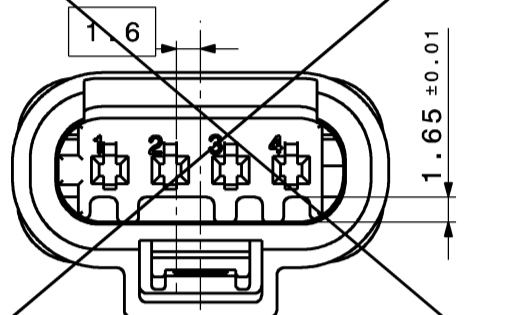
**Codierung A**  
KEYING A  
M 2:1



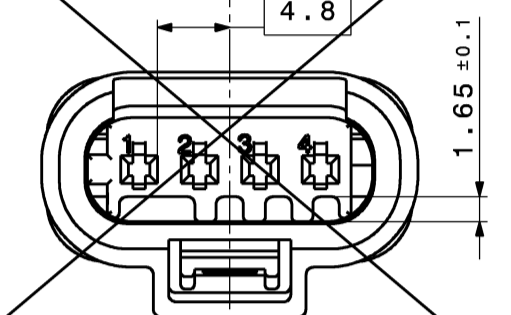
**Codierung B**  
KEYING B  
M 2:1



**Codierung C**  
KEYING C  
M 2:1



**Codierung D**  
KEYING D  
M 2:1



872-859-542	B	natur NATURE	schwarz, aehnlich RAL 9011 BLACK, SIMILAR RAL 9011	tomatenrot TOMATO RED
872-859-541	A	schwarz, aehnlich RAL 9011 BLACK, SIMILAR RAL 9011	schwarz, aehnlich RAL 9011 BLACK, SIMILAR RAL 9011	tomatenrot TOMATO RED
Lft.-Bestell Nr. ORDER-NO.	Cod. KEYING	Farbe Kontakttraeger COLOR CONTACT BASE	Farbe Schutzkragen COLOR PROTECTIVE SHROUD	Farbe Dichtung COLOR SEAL

10	Index -542 activated	20.02.2020	TB
09	Drawing revised; Index -541 and -542 added;	17.12.2018	PG
08	Model in Catia V5; Mex index added	30.09.2014	APE
07	Übernahme aus CDD-Datensatz 48961 Version 06; Var. 2 entf.; Zeichng. Kpl. ueberarbeitet;	21.01.2005	DID
06	Cod.B Var.1 hinzugefuegt; Toleranzen angepasst;	05.12.2002	DID
05	englischer Text hinzugefuegt; Zeichnung ueberarbeitet;	10.07.2002	DID
04	Kammernumerierung - Orientierung, Hoeh, erhaben - geaendert; Aenderung DC-Schriftkopf;	14.01.2002	DID
03	Texte dazu;	12.10.2001	GB
02	Variante 1 und Variante 2 dazu;	28.09.2001	GB
00	Ersterstellung / Initial edition		

Version	Mod. nr.	Description of alteration	Date	d/m/yr
Test instructions				
Crude state	Material	Final state	Gross weight	g/pc
	PAGE GF25		Final weight	g/pc
Material-Nr. / No.	Tolerances	siehe Tabelle	Surface	cm <sup>2</sup> /pc
	Edges	DIN ISO 13715	Scale	5:1
	Geometric tolerances	DIN ISO 1101	CAD System/Version	CATIA V5
Date	Name	Dimensions specially checked for acceptance		
Drawn	20.02.2020	T.Bürk	Title	4way 1.2 SealStar F Connector
Checked	20.02.2020	G.Peter	Type	DIN A1
Released	20.02.2020	G.Peter	Sheet	1 of 1
HIRSCHMANN AUTOMOTIVE		Drawing - No.	872-859-...00	
Origin	Replacement	DIN 10000009492		

This material contains information protected by copyright. No part of this material may be reproduced or transmitted in any form or by any means electronic or mechanical, including photocopying and recording, or by any information storage or retrieval system, without the prior written consent of the manufacturer.

Plot from: DBSCHOF on 08.04.2021 Doc.Vers. 10 Valid from: 20200608 Valid until: ... Status: Kundenanfrage