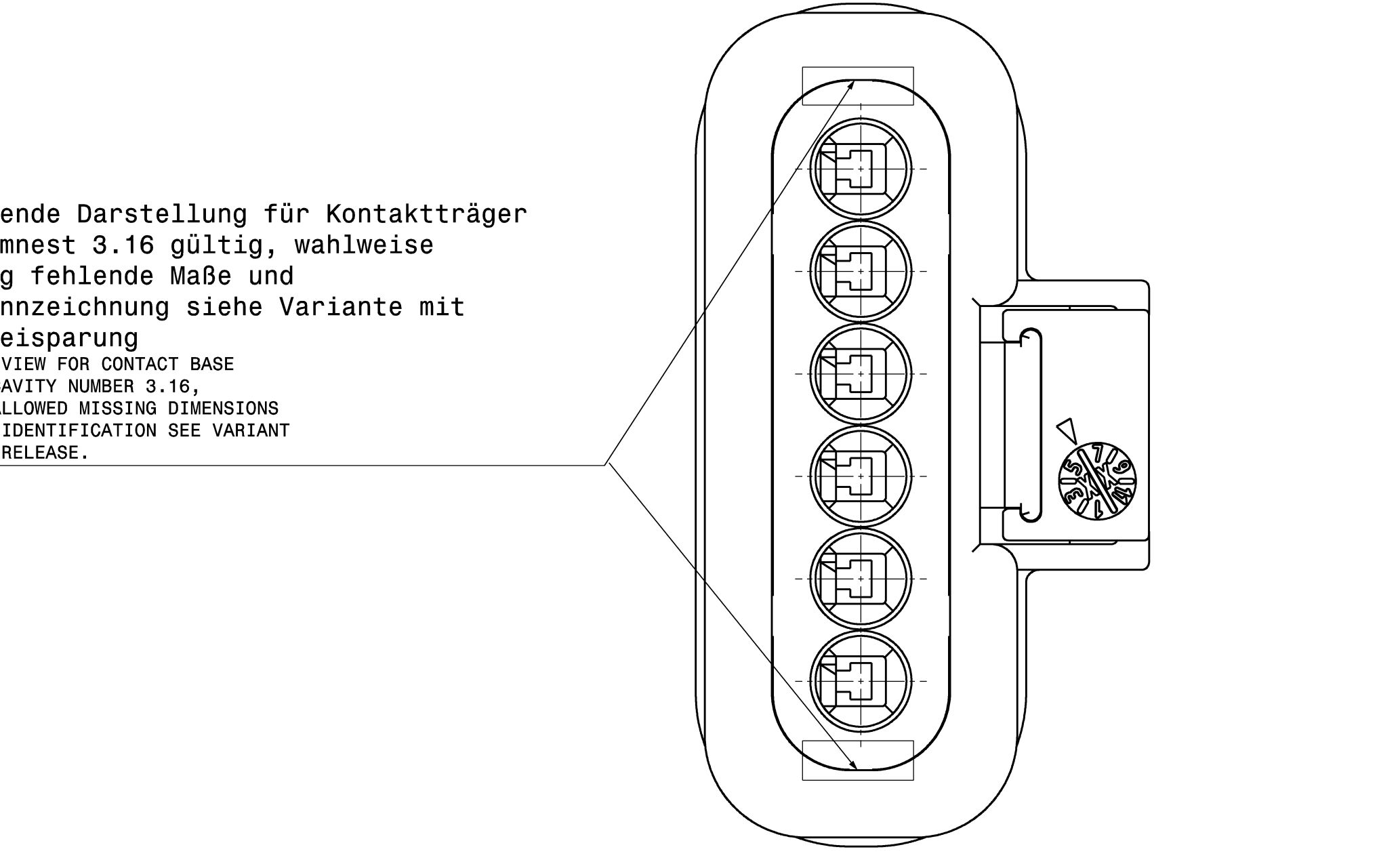
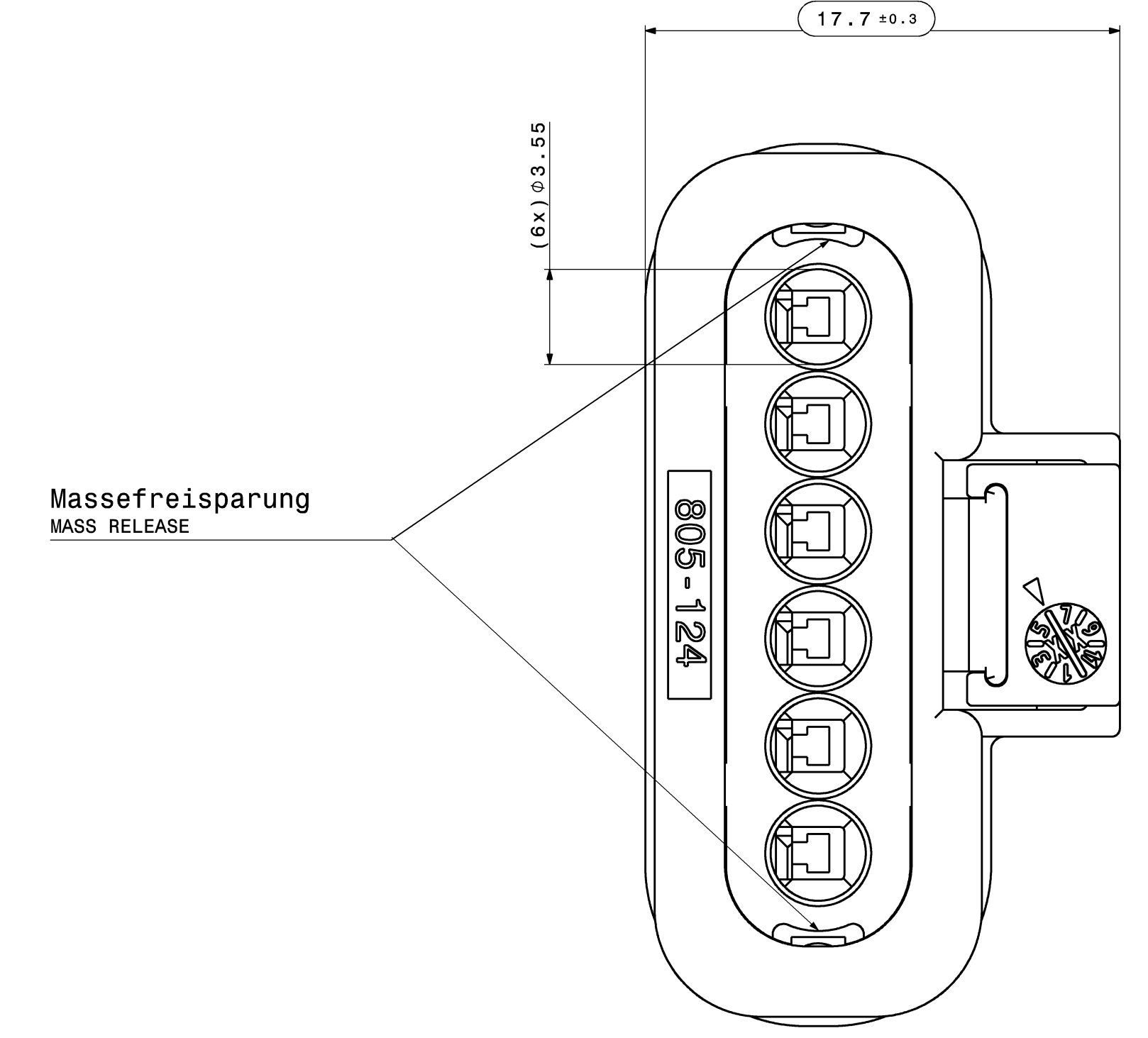
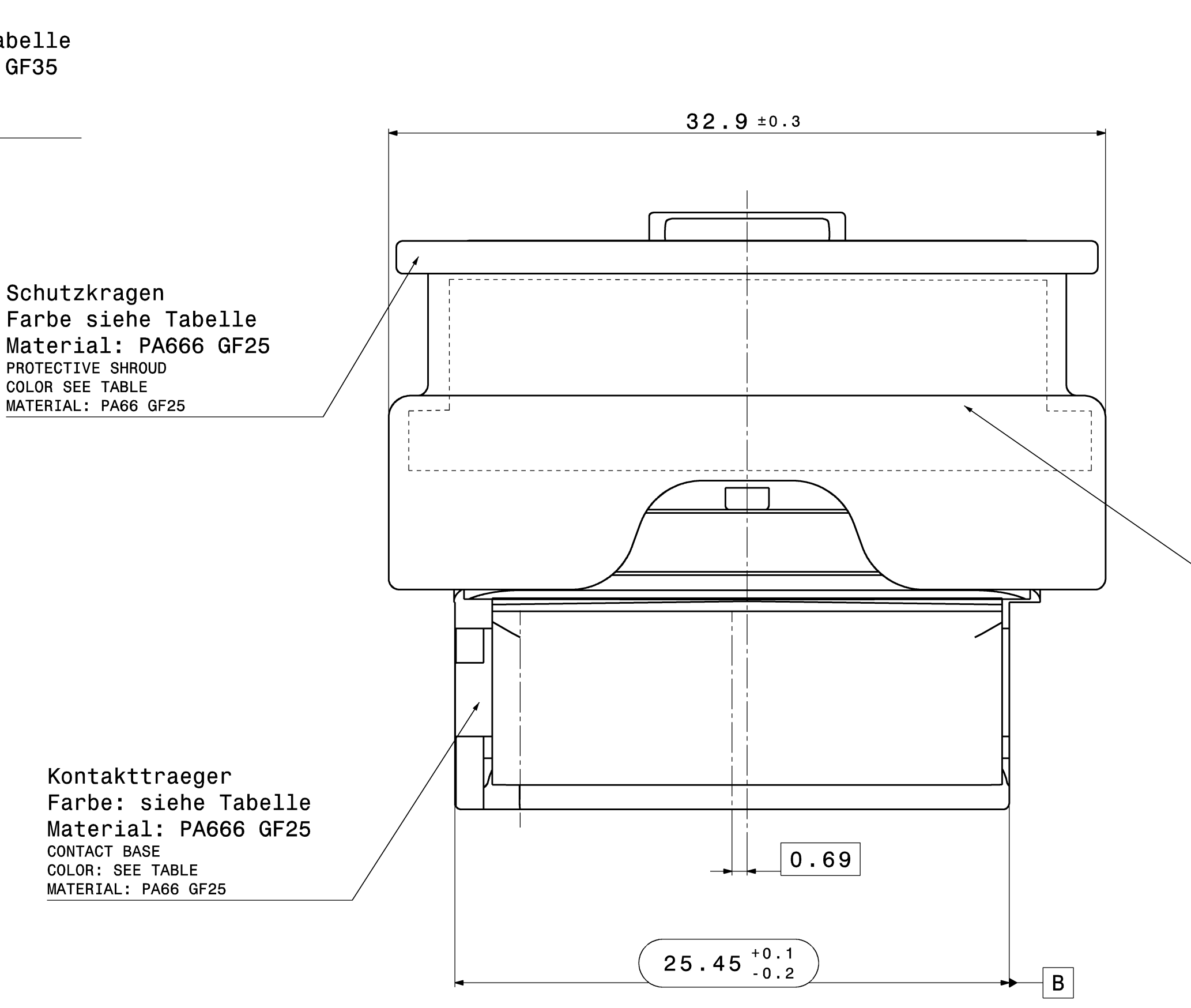
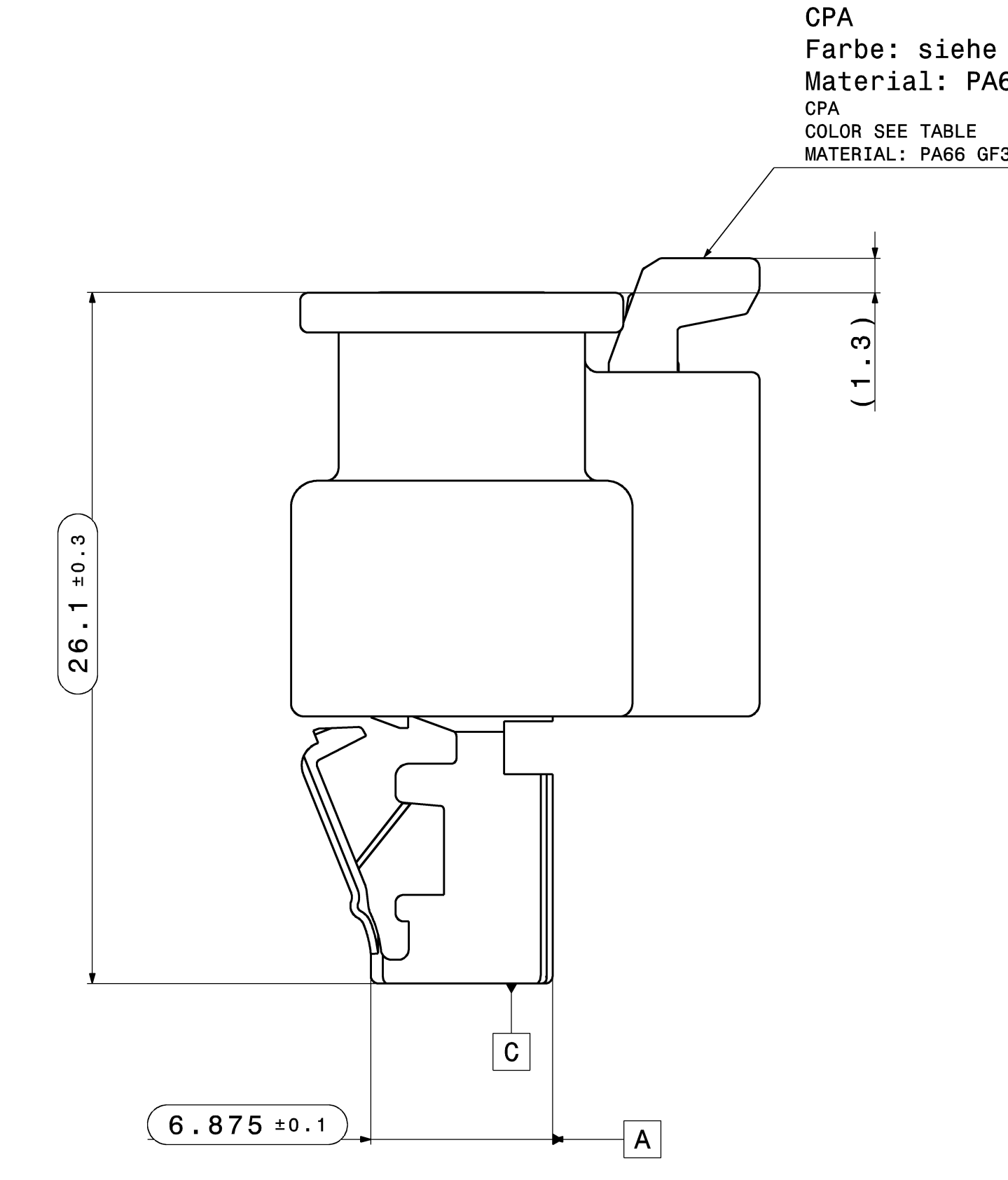
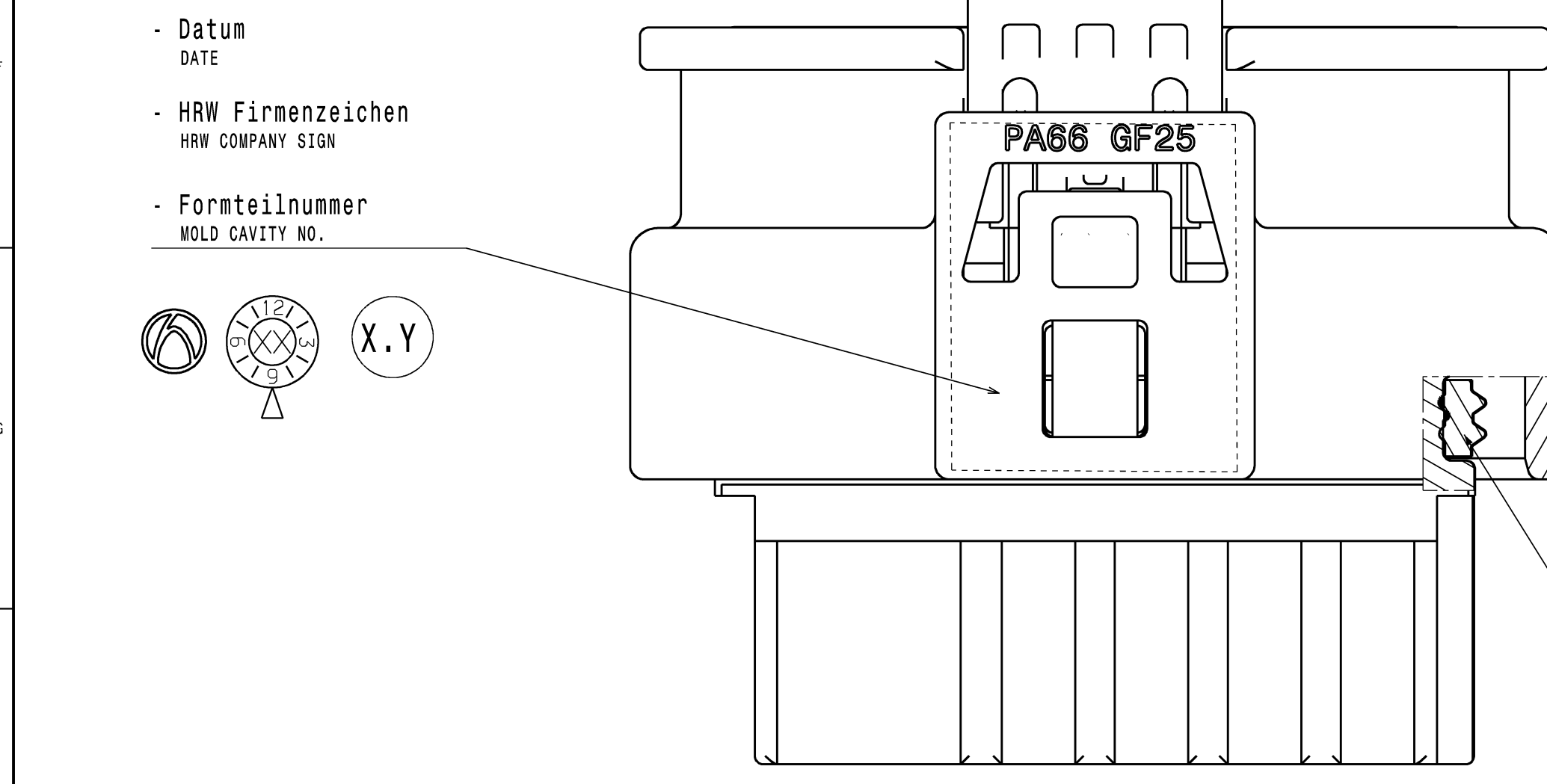
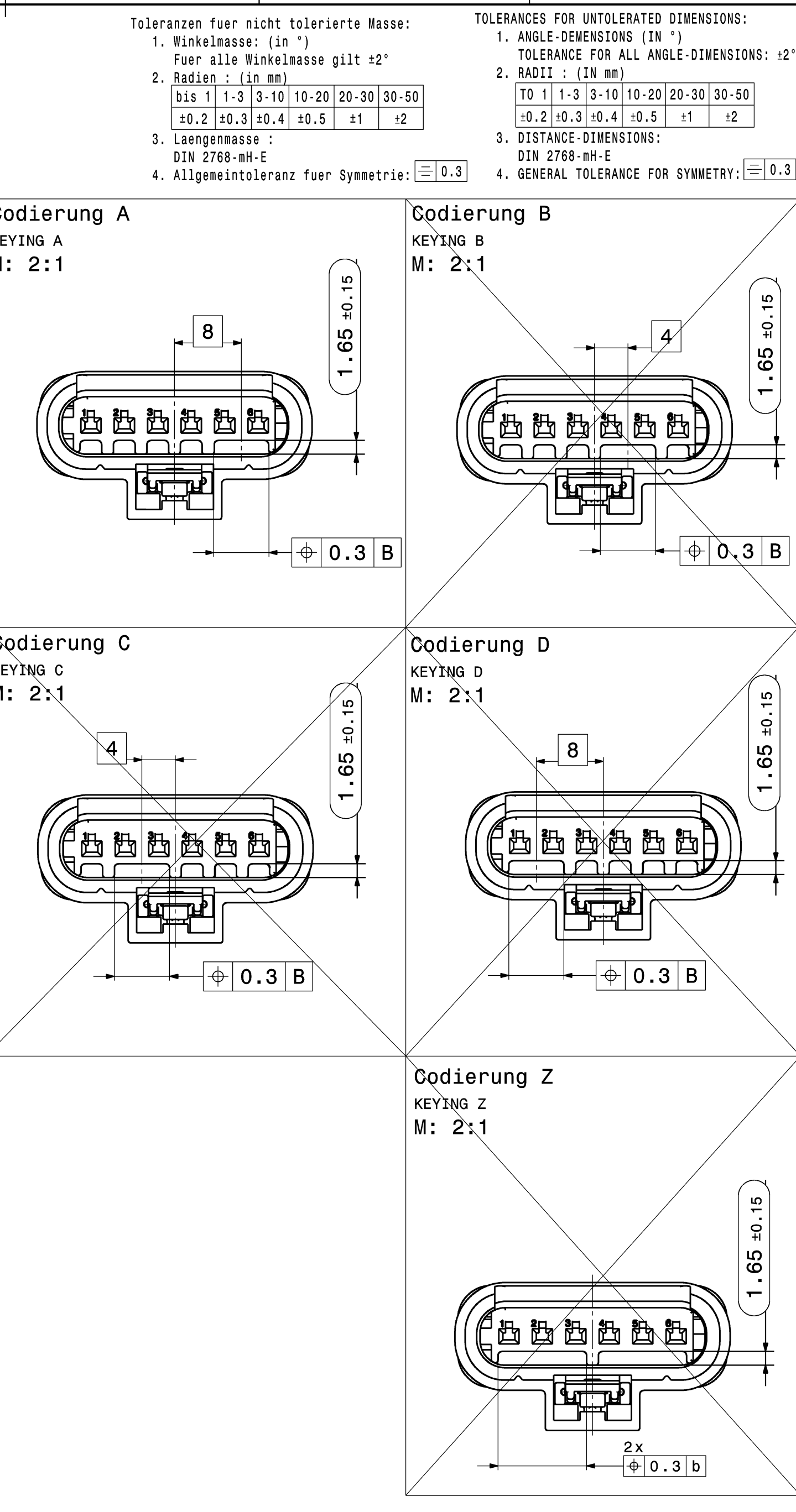
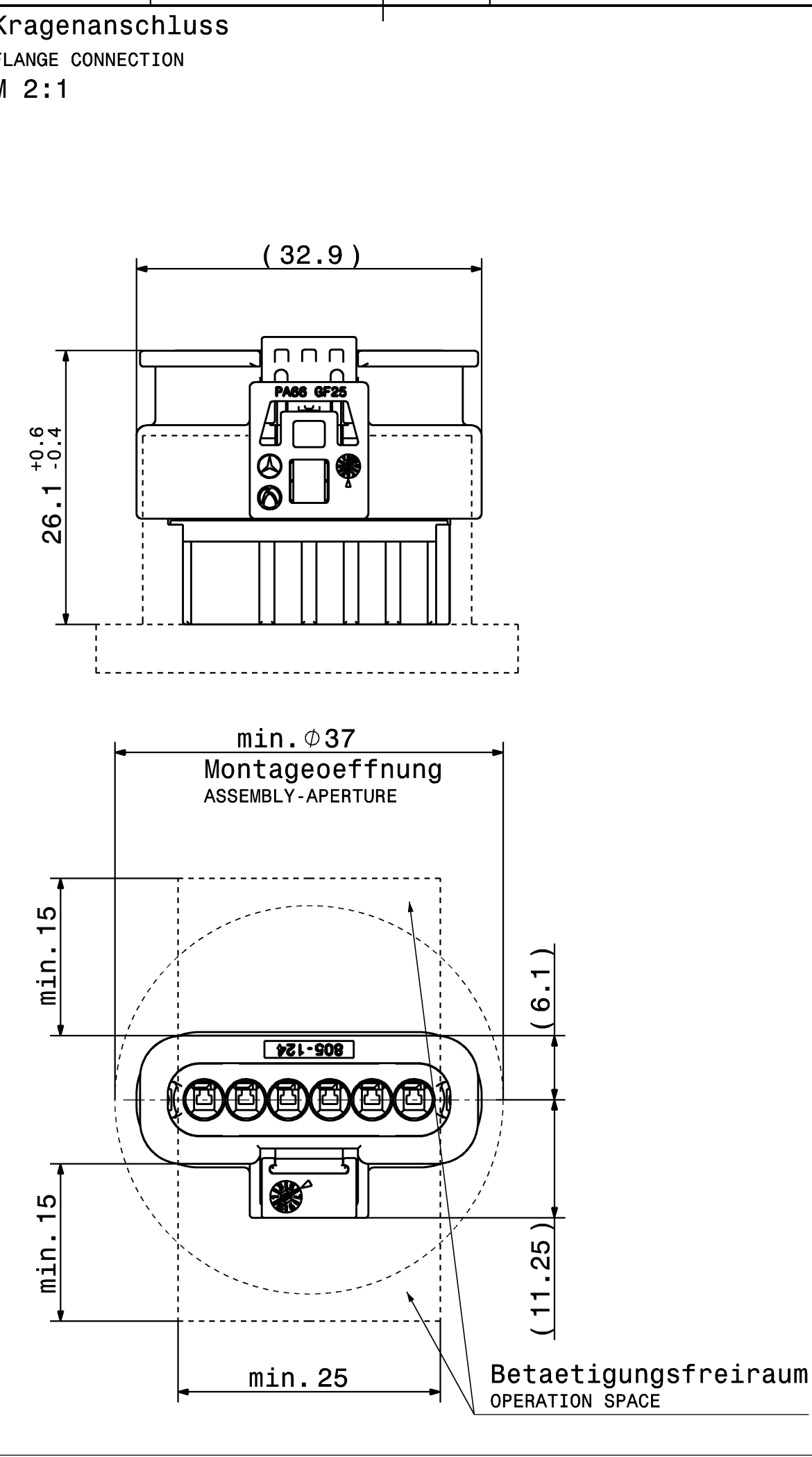
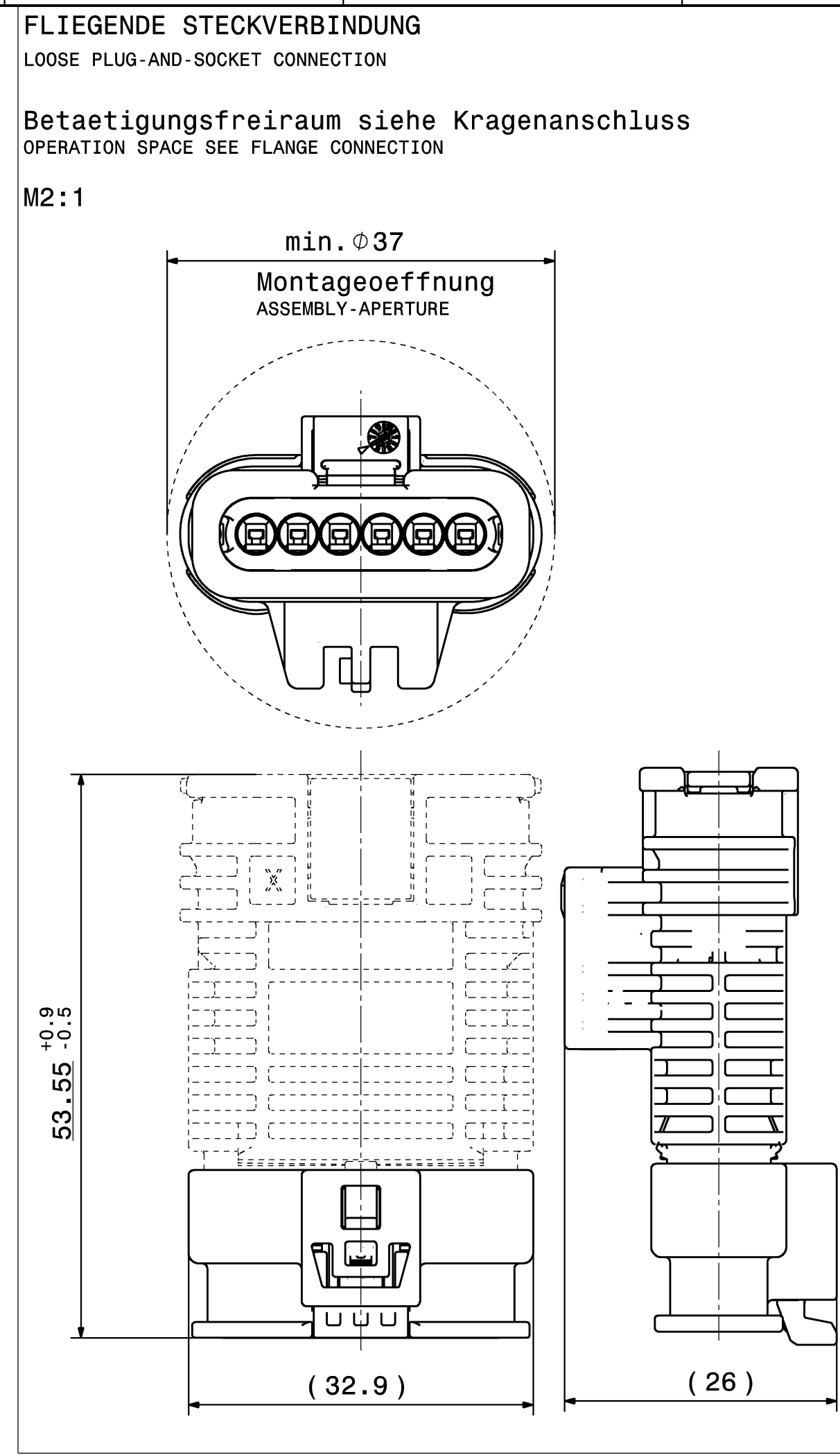
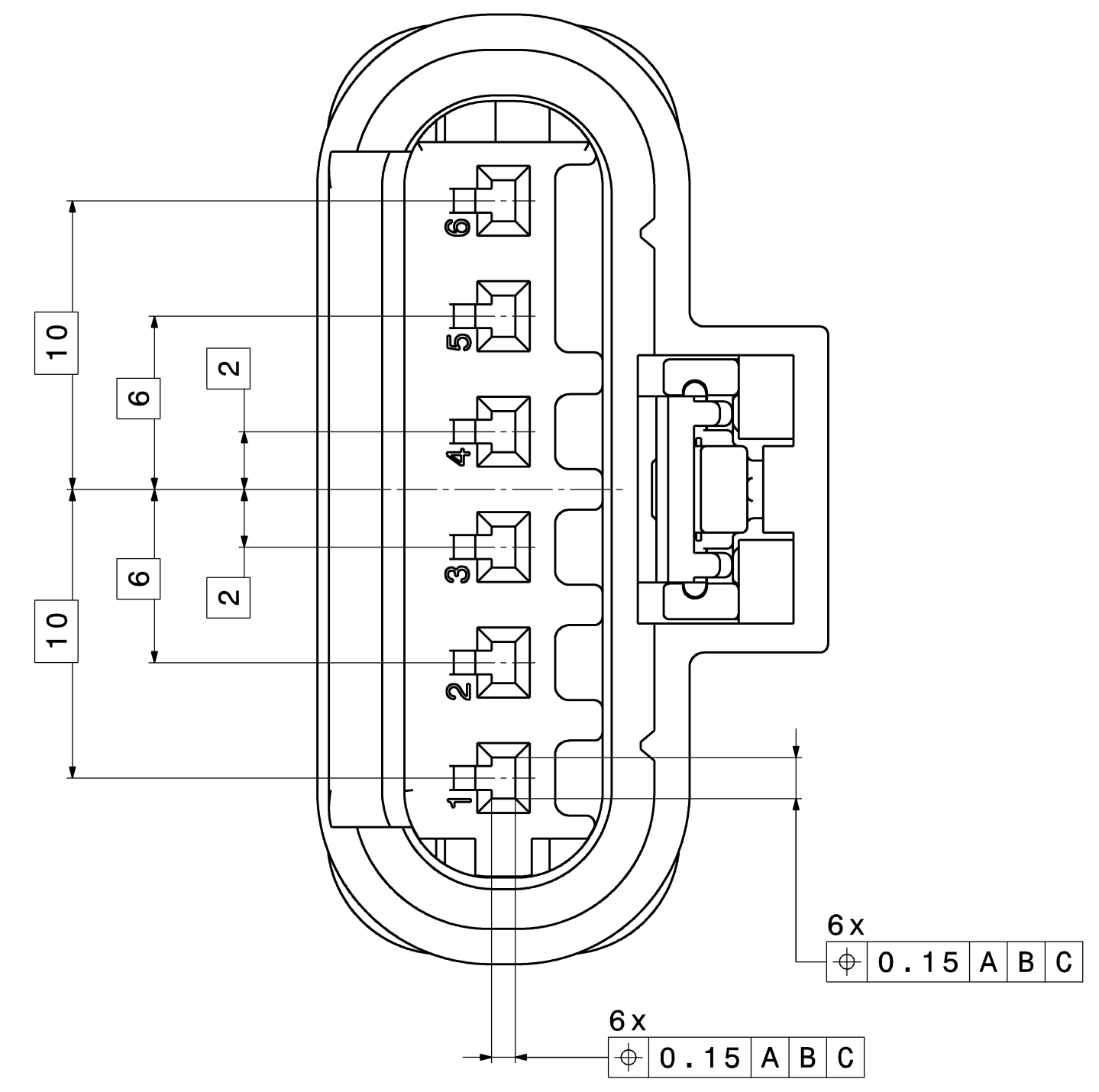
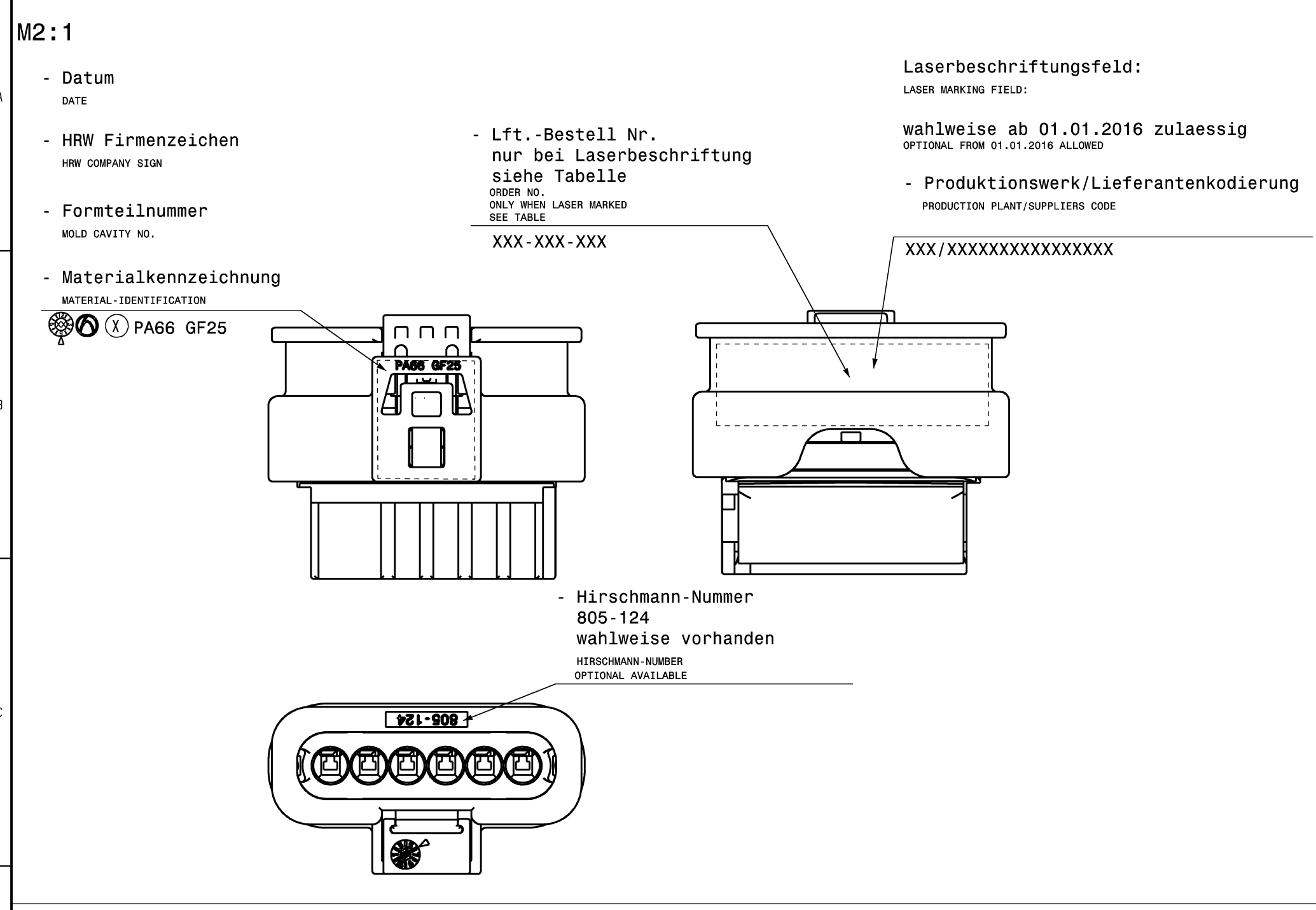


zulaessige Ausfuehrung der Teilekennzeichnung fuer Laserbeschriftung
VALID PART IDENTIFICATION WITH LASER MARKING



- Bemerkungen:**
COMMENTS:
- Codierung A gezeichnet
KEYING A DRAWN
 - Auslieferungszustand wie gezeichnet
DELIVERY STATUS AS DRAWN
 - massgebend ist der deutsche Text
GERMAN TEXT IS VALID
 - Max. zulaessiger Leitungsquerschnitt 1,00mm²
MAXIMUM CONDUCTOR CROSS SECTION 1,00mm²
 - Funktionsbestimmende Masse, die mit \square gekennzeichnet sind, werden im EMPB dokumentiert. Nicht gekennzeichnete Masse werden ebenfalls ausgemessen, aber nicht im EMPB dokumentiert. Abweichungen sind zu korrigieren.
DIMENSIONS MARKED WITH \square ARE DOCUMENTED IN THE INITIAL SAMPLE INSPECTION REPORT (ISR). UNMARKED DIMENSIONS ARE ALSO MEASURED BUT NOT DOCUMENTED IN THE ISR. VARIATIONS MUST BE CORRECTED.
 - Max. zulaessiger Leitungsdurchmesser 2.10mm
MAXIMUM CONDUCTOR DIAMETER 2.10mm
 - Kammer passend fuer
MCP 1.2-LL siehe Tyco-Zeichnung C-1452674 oder MLK-Sm 1.2 Steckhülse siehe KOSTAL-Zeichnung DOC00079128 MACHING RECEPTACLE SEE MCP 1.2-LL SEE TYCO-DRAWING C-1452674 OR MLK-Sm 1.2 RECEPTACLE SEE KOSTAL-DRAWING DOC00079128
 - Passend zu 6-Pol 1.2 Stecker
MATCHING 6-WAY 1.2 MALE HOUSING
HRW-NR.: 806-614-...00
 - Steckbereich entsprechend Ausfuehrungsvorschrift: AV Stecksocket 2-Pol bis 8-Pol MLK
CONNECTING AREA ACCORDING TO SPEC: PLUG SOCKET 2-WAY TO 8-WAY MLK
HRW-NR.: 372-975-...00
 - Produkt- und Verarbeitungsspezifikation
PRODUCT AND PROCESSING SPECIFICATION
HRW-Nr. EPS-100011-00
EVS-100013-00
 - Schutzklasse IPX7 / IP X9K
PROTECTION CLASS IPX7 / IP X9K
 - max. 30% Regranulat zulaessig
MAX. 30% RECLAIM ACCEPTABLE
 - Teilekennzeichnung angelehnt an DIN 1451
PART IDENTIFICATION SIMILAR DIN 1451
 - Teil entspricht Altautorichtlinie nach EU-Altfahrzeugverordnung 2000/53/EG
PART CORRESPONDS TO SCRAP CAR GUIDELINE
 - unbenastete Radien R 0.3-0.5mm
UNBENASTED RADII R 0.3-0.5mm
 - Steckverbindung nicht Koshiri-sicher
CONNECTOR NOT SCOPING SAFE

805-124-561	A	schwarz; aehnlich RAL 9011 BLACK; SIMILAR RAL 9011	schwarz; aehnlich RAL 9011 BLACK; SIMILAR RAL 9011	tomatenrot; aehnlich RAL 3013 TOMATO RED; SIMILAR RAL 3013	natur NATURE
Lft.-Bestell Nr. ORDER-NO.	Cod. KEYING	Farbe Schutzkragen COLOR PROTECTIVE SHROUD	Farbe Kontakttraeger COLOR CONTACT BASE	Farbe Dichtung COLOR SEAL	Farbe CPA COLOR CPA

02	MASS RELEASE ADDED	27.05.2021	PH		
01	Change to the optimized protection shroud and optimized CPA-mixture;	02.08.2016	BK		
00	Erkennung / Initial release	18.08.2015	TR		
Version	Num.	Change	Description of alteration	Date	Drawn
Test instructions					
Club state	Material	Final state	Start weight	Disc	
			Final weight	Disc	
Material-No.	Tolerances	siehe Tabelle	surface	ed./pc	Comp
		DIN ISO 13715			
	Edges		dimension	Scale	ISO system
			allowance	S:1	CATIA V5
	Geometrical tolerances	010 ISO 1101			
Drawn	27.05.2021	P.Hiretak	Title		DIN 40
Checked	08.08.2021	S.Ropale	Type		
Released	08.08.2021	S.Ropale			
6way 1.2 SealStar F Connector					
HIRSCHMANN AUTOMOTIVE					
			Drawing - No.	805-124-...00	
			max. Formversatz ± 0.2 MAX. SPLIT LINE ± 0.2		
Controlled status available in the system!					