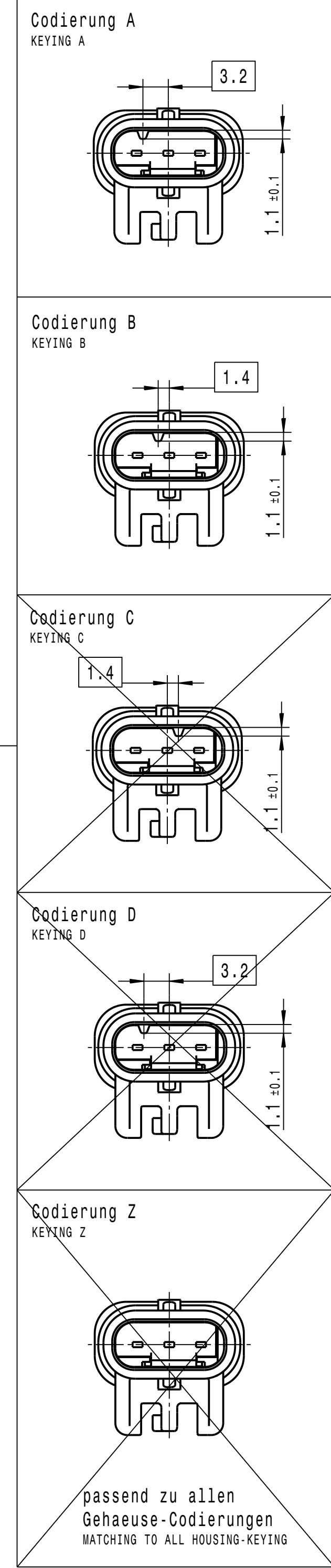
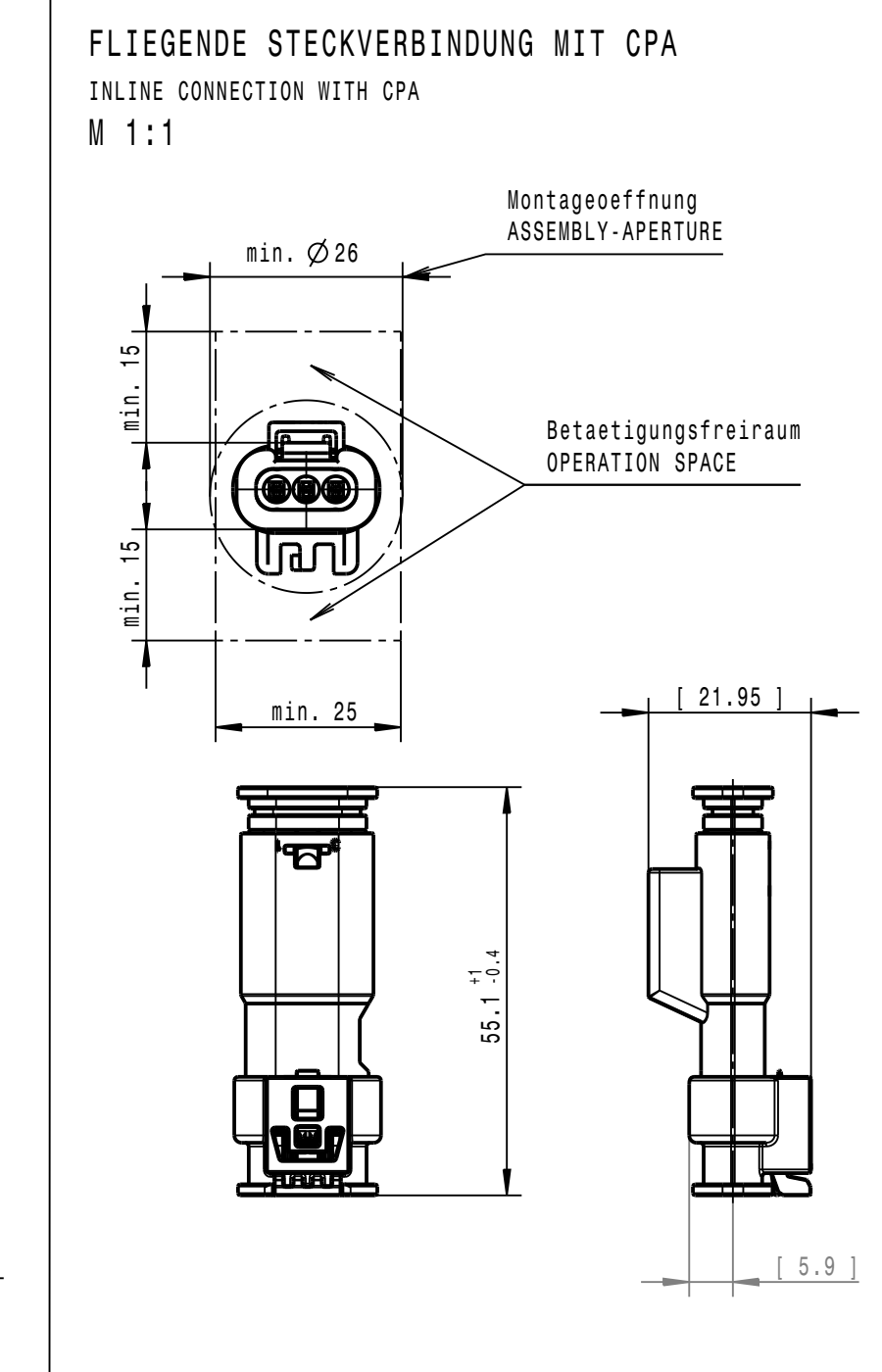
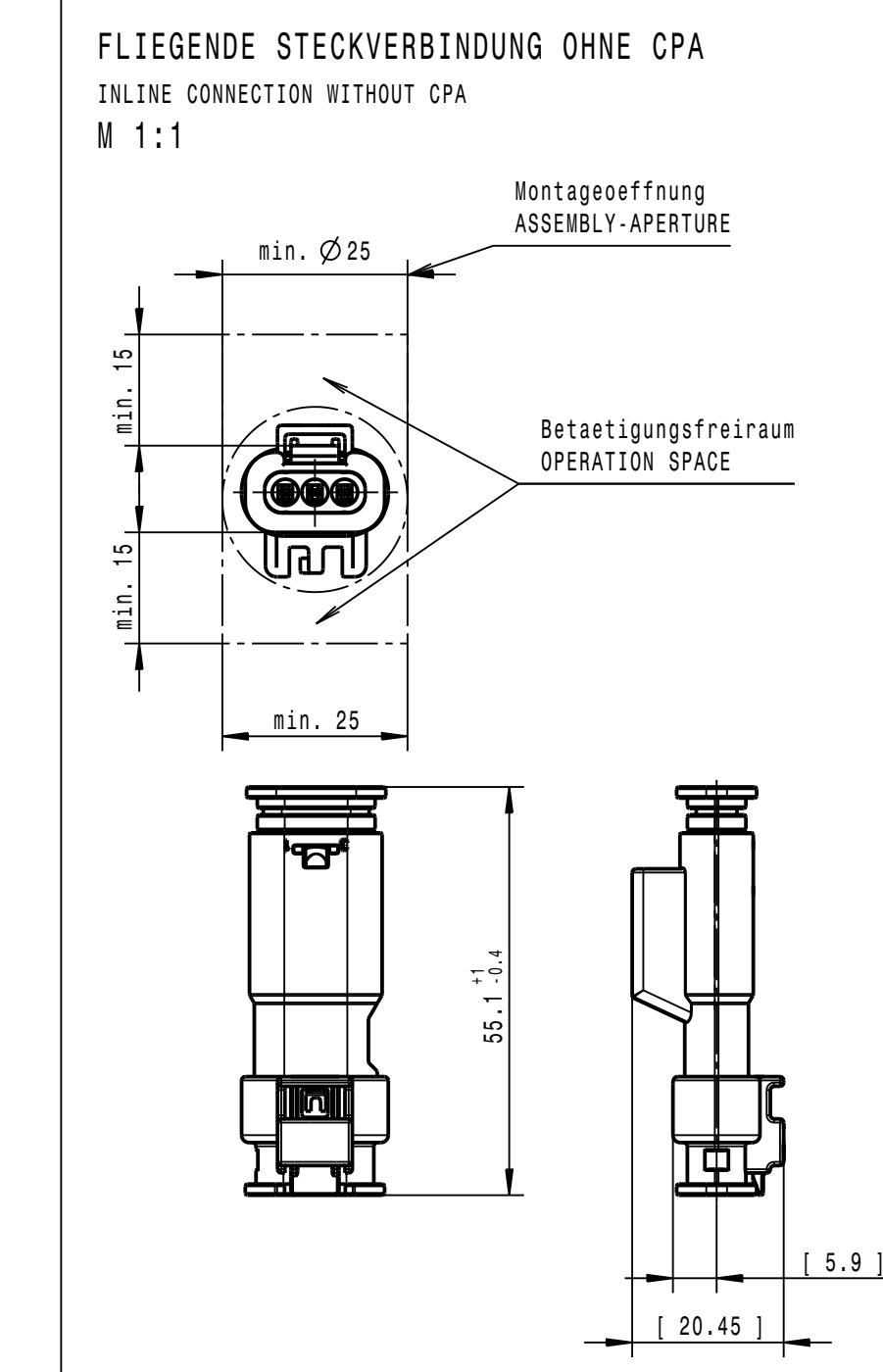
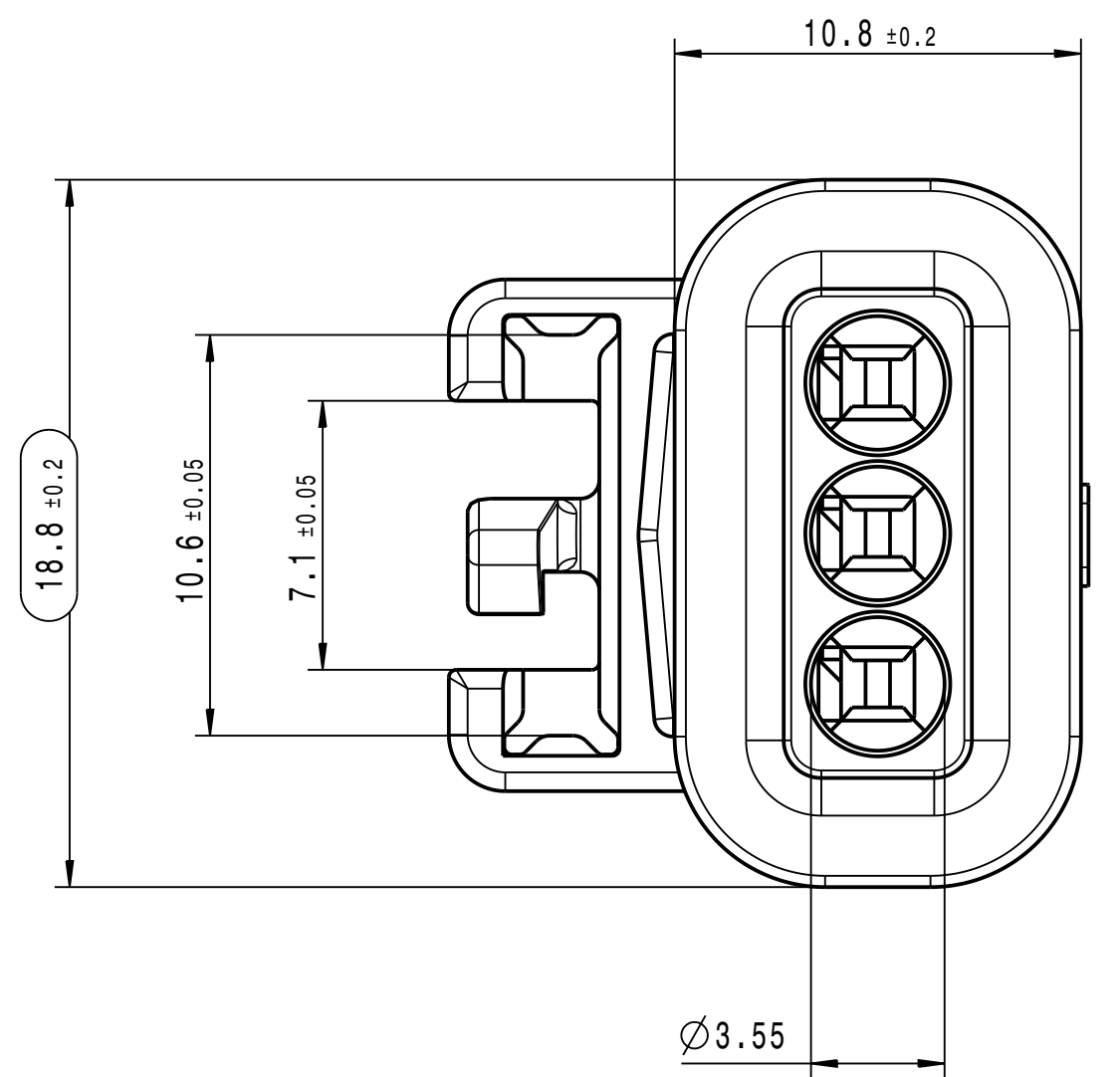
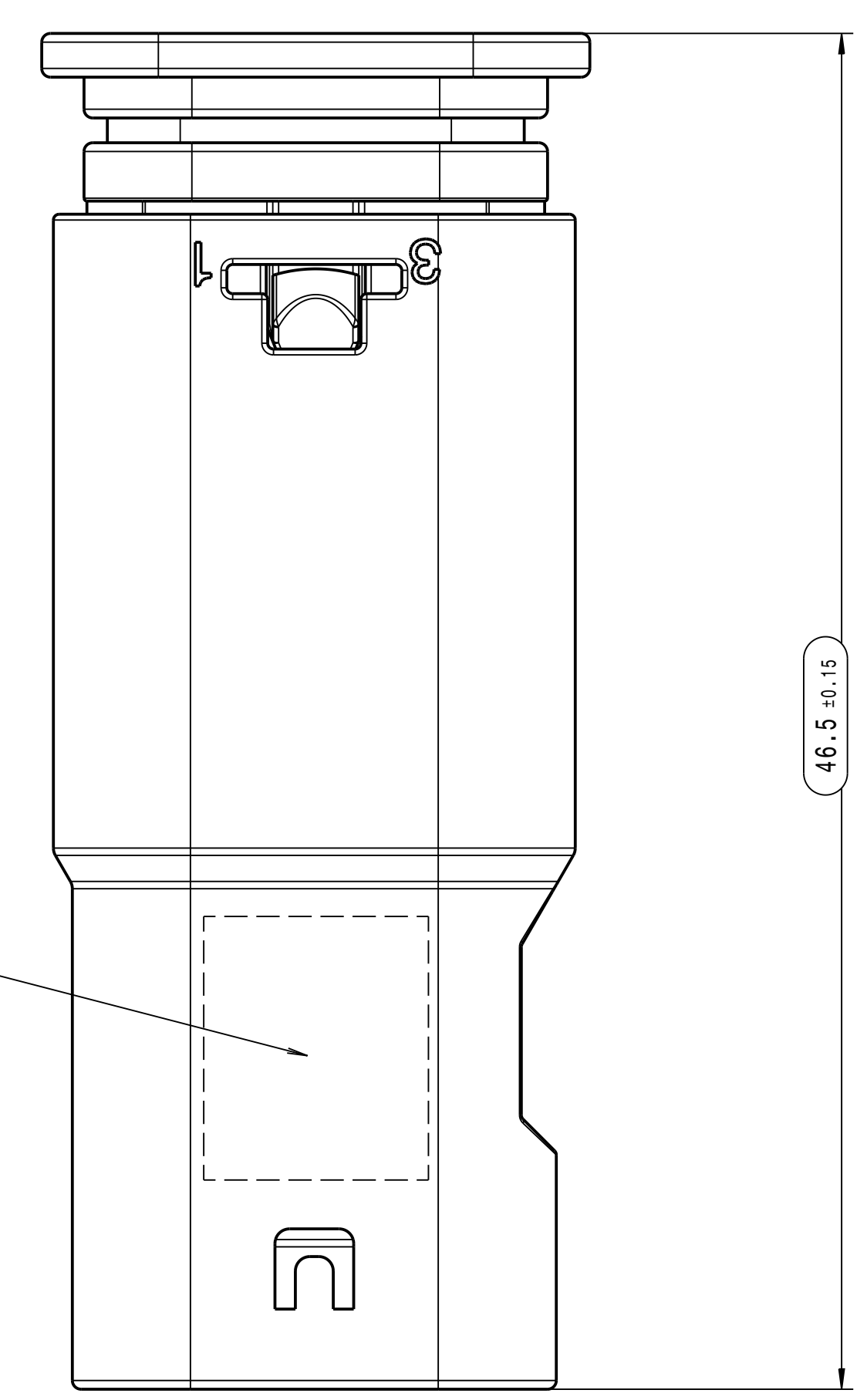
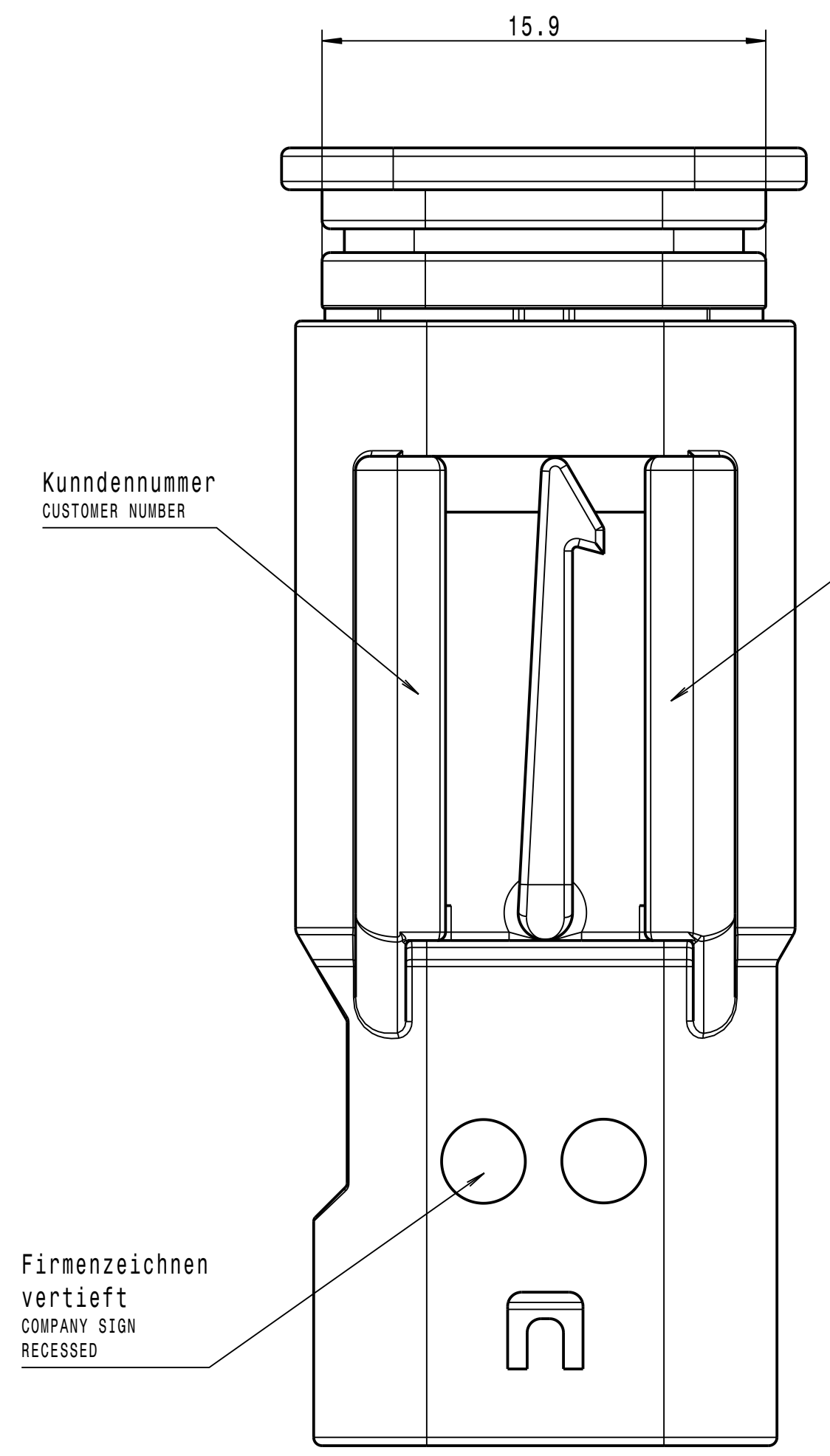
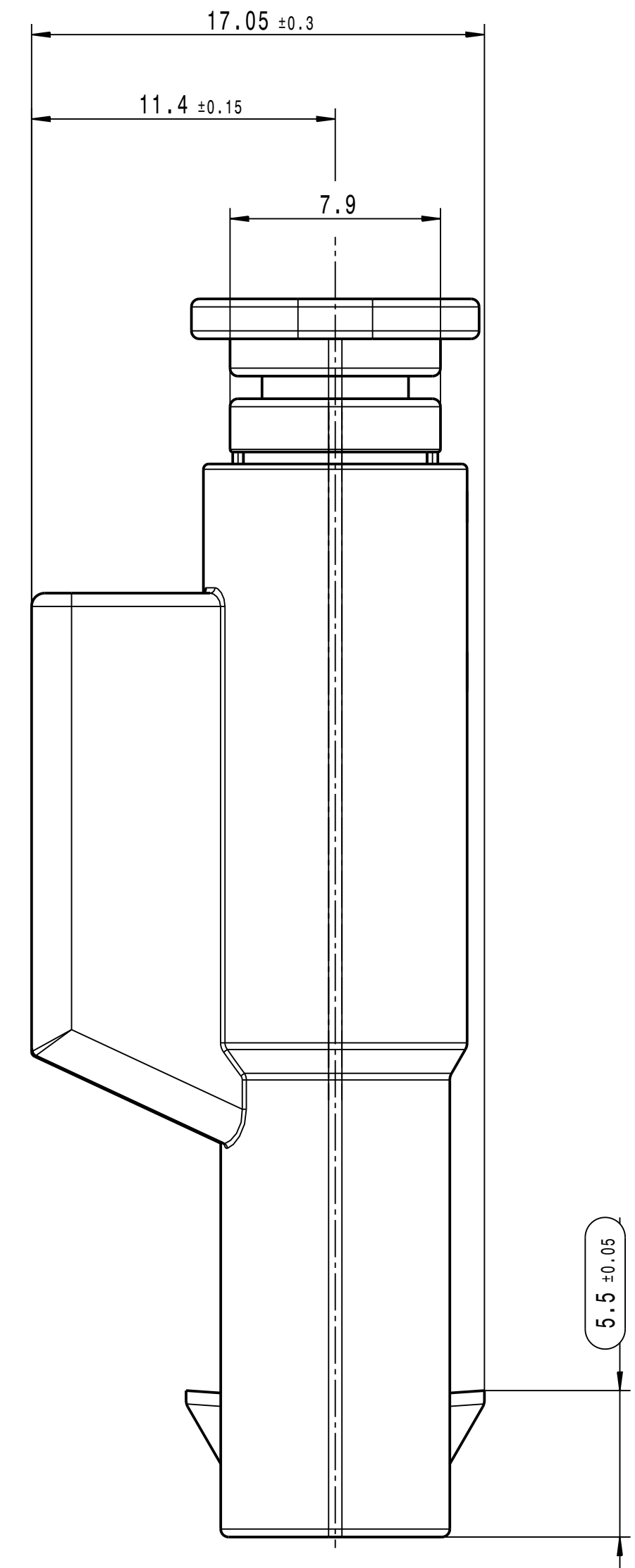
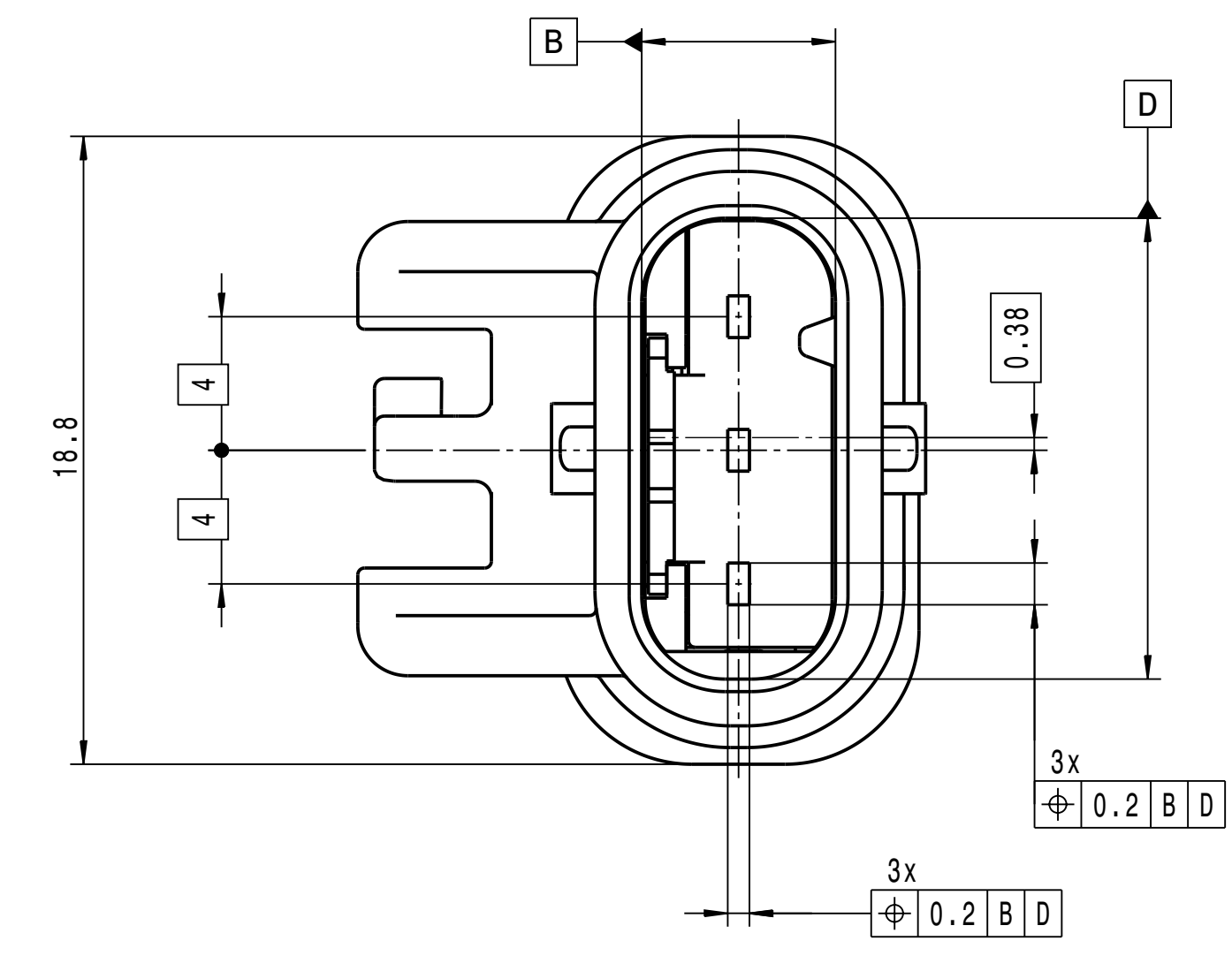
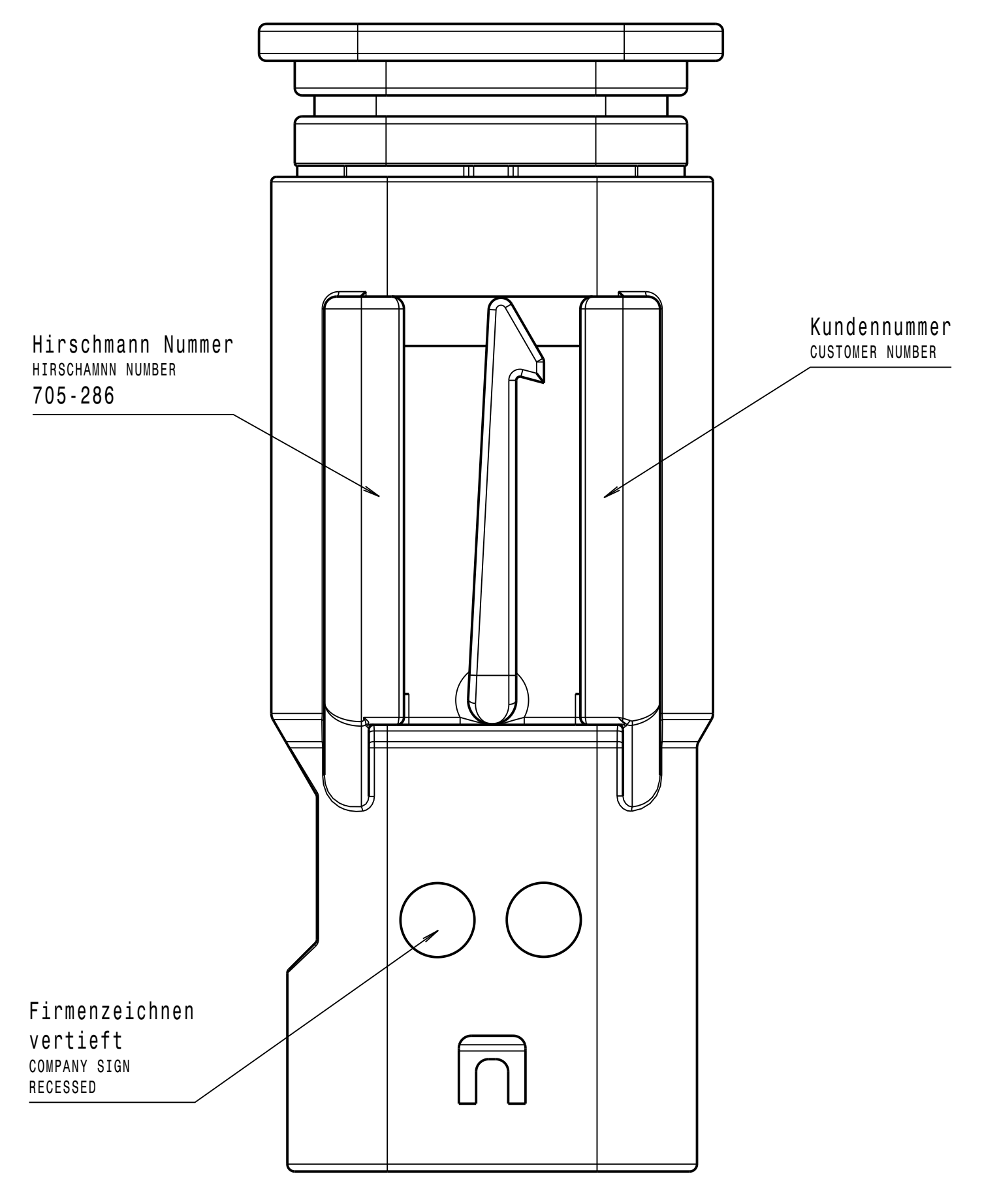


zulaessige Ausfuhrung der Teilekennzeichnung
ALLOWABLE FULLFILMENT SURFACE MARKING PART



Funktionspruefung:
FUNCTIONAL TESTING:

bei RT; v=90mm/min
at RT; v=30mm/min

1. Haltekraft zur passenden Kupplung min. 100N
SEPARATING FORCE OF FEMALE HOUSING OUT OF SOCKET MIN: 100N

Bemerkungen:
COMMENTS:

1. Codierung A gezeichnet
KEYING A DRAWN
2. Auslieferungszustand wie gezeichnet
DELIVERY STATUS AS DRAWN
3. massgebend ist der deutsche Text
GERMAN TEXT IS VALID
4. Max. zulässiger Leitungsquerschnitt 1,00mm² FLR
MAXIMUM CONDUCTOR CROSS SECTION 1,00mm² FLR
5. Funktionsbestimmende Masse, die mit gekennzeichnet sind, werden ebenfalls ausgemessen, aber nicht in EMPB dokumentiert. Abweichungen sind zu korrigieren.
DIMENSIONS MARKED WITH ARE DOCUMENTED IN THE INITIAL SAMPLE INSPECTION REPORT (ISR). UNMARKED DIMENSIONS ARE ALSO MEASURED BUT NOT DOCUMENTED IN THE ISR. VARIATIONS MUST BE CORRECTED.
6. Max. zulaessiger Leitungsdurchmesser 2.10mm
MAXIMUM CONDUCTOR DIAMETER 2.10mm
7. Kammer passend fuer
TAB Kontakt 1.2 LL siehe TYCO-Zeichnung C-1418754 + SWS 03.55mm nach Zeichnung C-967067 + ELB nach Zeichnung C-967056GEN oder MLK 1.2 Stecker siehe KOSTAL-Zeichnung 10322345-1 + ELA-U 3,6 / ELB nach Zeichnung 10129550-1
MATCHING CONTACTS SEE TAB CONTACT 1.2 LL ACC. TYCO-DRAWING C-1418754 + SWS 03.55mm ACC. DRAWING C-967067 + CAVITY PLUS ACC. DRAWING C-967056GEN OR MLK 1.2 KOSTAL-DRAWING 10322345-1 + ELA-U 3,6 / CAVITY PLUS ACC. DRAWING 10129550-1
8. Passend zu 3-Pol 1.2 Kupplung ELA
MATCHING 3-WAY 1.2 FEMALE HOUSING
HRW-NR.:872-858...00 / 805-121...00
HRW-NR.:872-975...00
9. Steckbereich entsprechend Ausfuhrungsvorschrift
AV Stecksocket 2-Pol bis 8-Pol MLK
CONNECTING AREA ACCORDING TO SPEC PLUG SOCKET 2-WAY TO 8-WAY MLK
HRW-NR.:872-975...00
10. Produkt- und Verarbeitungsspezifikation
PRODUCT AND PROCESSING SPECIFICATION
HRW-Nr. EPS-100014-01
EVS-100014-01
11. Schutzklasse IP 6K9K
PROTECTION CLASS IP 6K9K
12. passende Schutzkappe / Wellrohranschluss
Fa. Schlemmer 7806801, 7806794, 7806803
MATCHING PROTECTIVE CAP
FA. SCHLEMMER 7806801, 7806794, 7806803
13. max. 30% Regranulat zulässig
MAX. 30% REGRANUL ACCEPTABLE
14. Teilekennzeichnung angelehnt an DIN 1451
PART IDENTIFICATION SIMILAR DIN 1451
15. Teil entspricht Altautorichtlinie nach EU-Altfahrzeugverordnung 2000/53/EG
PART CORRESPONDS TO SCRAP CAR GUIDELINE

max. Formversatz ±0.05
MAX. SPLIT LINE ±0.05

872-658-522	B	natur NATURE	
872-658-521	A	schwarz, ähnlich RAL 9011 BLACK, SIMILAR RAL 9011	A
Bestell-Nr. ORDER-NO.	COD KEYING	Farbe COLOR	Kundennummer CUSTOMER NUMBER

04	new views for plug and socket connection; marking updated; table extended by customer Nr.	11.10.2016	TR
03	Zulaessige Ausfuhrung d. Teilekennz. deakt. Toleranzen u. Texte erweitert;	05.10.2011	BK
02	Übernahme VS -022 Rumpfbaugr. Bemerkungstext überarbeitet	18.02.2011	RE
01	Übernahme aus 001-Datenatz 6208 Version 00; Zeichnung komplett überarbeitet;	30.08.2004	DD
00	Erstfreigabe / Initial release		

04	new views for plug and socket connection; marking updated; table extended by customer Nr.	11.10.2016	TR
03	Zulaessige Ausfuhrung d. Teilekennz. deakt. Toleranzen u. Texte erweitert;	05.10.2011	BK
02	Übernahme VS -022 Rumpfbaugr. Bemerkungstext überarbeitet	18.02.2011	RE
01	Übernahme aus 001-Datenatz 6208 Version 00; Zeichnung komplett überarbeitet;	30.08.2004	DD
00	Erstfreigabe / Initial release		

04	new views for plug and socket connection; marking updated; table extended by customer Nr.	11.10.2016	TR
03	Zulaessige Ausfuhrung d. Teilekennz. deakt. Toleranzen u. Texte erweitert;	05.10.2011	BK
02	Übernahme VS -022 Rumpfbaugr. Bemerkungstext überarbeitet	18.02.2011	RE
01	Übernahme aus 001-Datenatz 6208 Version 00; Zeichnung komplett überarbeitet;	30.08.2004	DD
00	Erstfreigabe / Initial release		

04	new views for plug and socket connection; marking updated; table extended by customer Nr.	11.10.2016	TR
03	Zulaessige Ausfuhrung d. Teilekennz. deakt. Toleranzen u. Texte erweitert;	05.10.2011	BK
02	Übernahme VS -022 Rumpfbaugr. Bemerkungstext überarbeitet	18.02.2011	RE
01	Übernahme aus 001-Datenatz 6208 Version 00; Zeichnung komplett überarbeitet;	30.08.2004	DD
00	Erstfreigabe / Initial release		