

- Hirschmann Nummer
HIRSCHMANN NUMBER
705-223

- Kennzeichnung Codierung wahlweise vorhanden
KEYING SIGN OPTIONAL PROVIDED

Bemerkungen:
COMMENTS:

- Codierung A gezeichnet
KEYING A DRAWN
- Auslieferungszustand wie gezeichnet
DELIVERY STATUS AS DRAWN
- massgebend ist der deutsche Text
GERMAN TEXT IS VALID
- Max. zulässiger Leitungsquerschnitt 1,00mm² FLR
MAXIMUM CONDUCTOR CROSS SECTION 1,00mm² FLR
- Funktionsbestimmende Masse, die mit gekennzeichnet sind, werden im EMPB dokumentiert. Nicht gekennzeichnete Masse werden ebenfalls ausgemessen, aber nicht im EMPB dokumentiert. Abweichungen sind zu korrigieren.
DIMENSIONS MARKED WITH ARE DOCUMENTED IN THE INITIAL SAMPLE INSPECTION REPORT (ISIR). UNMARKED DIMENSIONS ARE ALSO MEASURED BUT NOT DOCUMENTED IN THE ISIR. VARIATIONS MUST BE CORRECTED.
- Max. zulässiger Leitungsdurchmesser 2.10mm
MAXIMUM CONDUCTOR DIAMETER 2.10mm
- Kammer passend fuer MLK 1.2 Stecker siehe DOC 00046434/DOC00082069
MATCHING TAB SEE MLK 1.2 TAB SEE DOC 00046434/DOC00082069
- Passend zu 8-Pol 1.2 Kupplung ELA
MATCHING 8-WAY 1.2 FEMALE HOUSING
HRW-NR.: 872-862-...00
- Steckbereich entsprechend Ausfuehrungsvorschrift AV Stecksocket 2-Pol bis 8-Pol MLK
CONNECTING AREA ACCORDING TO SPEC PLUG SOCKET 2-WAY TO 8-WAY MLK
HRW-NR.:872-975-...00
- Produkt- und Verarbeitungsspezifikation
PRODUCT AND PROCESSING SPECIFICATION
HRW-Nr. EPS-100011-00
EVS-100013-00
- Schutzklasse IP 6K9K
PROTECTION CLASS IP 6K9K
- passende Schutzkappe / Wellrohranschluss
Fa. Schlemmer 7807145
MATCHING PROTECTIVE CAP
FA. SCHLEMMER 7807145
- max. 30% Regranulat zulässig
MAX. 30% RECLAIM ACCEPTABLE
- Teilekennzeichnung angelehnt an DIN 1451
PART IDENTIFICATION SIMILAR DIN 1451
- Teil entspricht Altautorichtlinie nach EU-Altfahrzeugverordnung 2000/53/EG
PART CORRESPONDS TO SCRAP CAR GUIDELINE ...

Funktionspruefung:

FUNCTIONAL TESTING:

bei RT; v=30mm/min
AT RT; v=30mm/min

- Haltekraft zur passenden Kupplung min. 100N
SEPARATING FORCE OF FEMALE HOUSING OUT OF SOCKET MIN. 100N

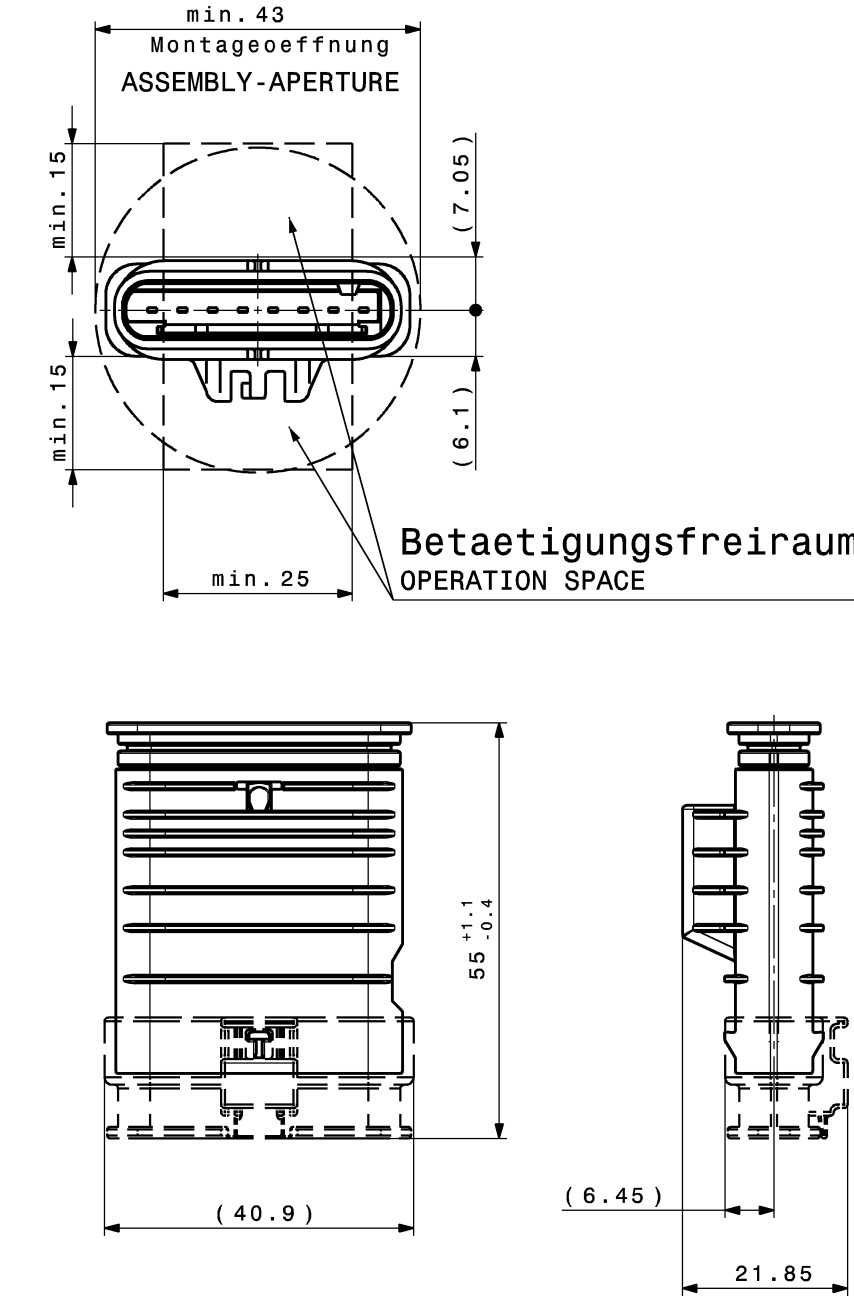
Toleranzen fuer nicht tolerierte Masse:

- Winkelmasse: (in °)
Fuer alle Winkelmasse gilt ±2°
- Radien: (in mm)
bis 1 | 1-3 | 3-10 | 10-20 | 20-30 | 30-50
±0.2 | ±0.3 | ±0.4 | ±0.5 | ±1 | ±2
- Laengemasse: DIN 2768-mH
- Allgemeintoleranz fuer Symmetrie: ± 0.3

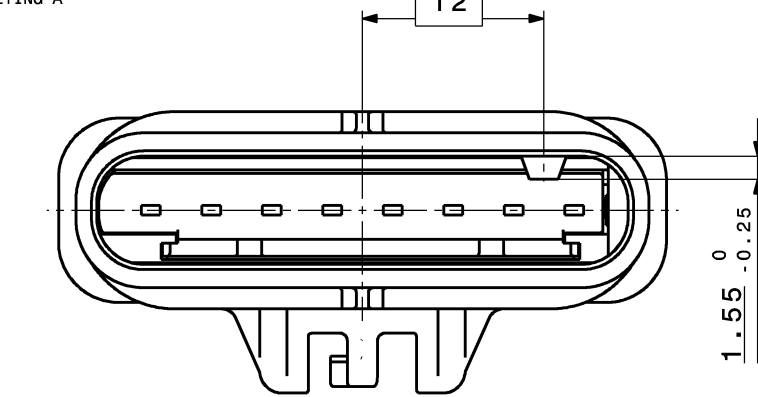
TOLERANCES FOR UNTOLERATED DIMENSIONS:

- ANGLE-DIMENSIONS (IN °)
TOLERANCE FOR ALL ANGLE-DIMENSIONS: ±2°
- RADI: (IN mm)
TO 1 | 1-3 | 3-10 | 10-20 | 20-30 | 30-50
±0.2 | ±0.3 | ±0.4 | ±0.5 | ±1 | ±2
- DISTANCE-DIMENSIONS: DIN 2768-mH
- GENERAL TOLERANCE FOR SYMMETRY: ± 0.3

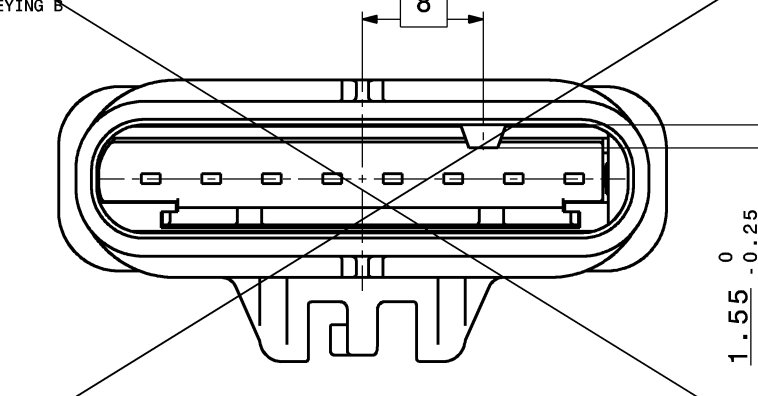
FLIEGENDE STECKVERBINDUNG
LOOSE PLUG-AND-SOCKET CONNECTION
M 1:1



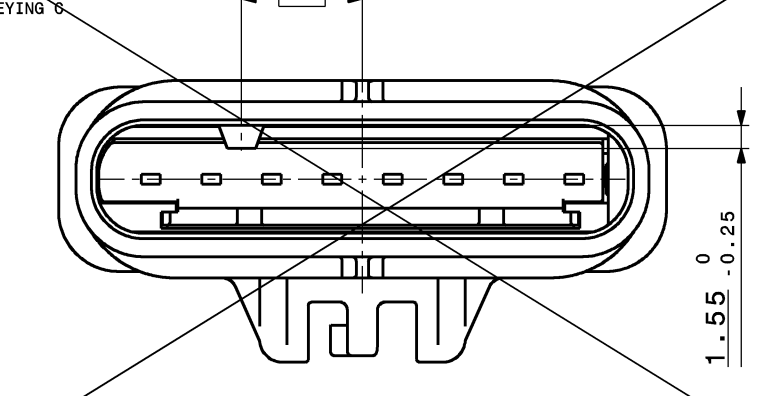
Codierung A
KEYING A



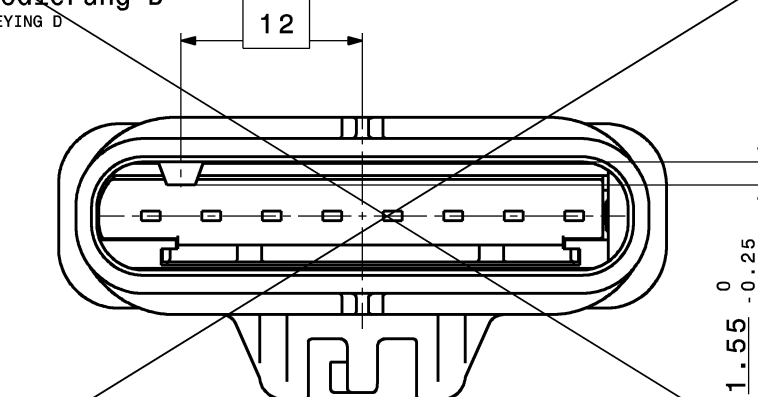
Codierung B
KEYING B



Codierung C
KEYING C



Codierung D
KEYING D



± 0.2 ± 0.2
max. Formversatz ±0.05
MAX: SPLITLENE ±0.05

04	Burr tol. changed to 0.2mm; created new links to views; tolerance, nose detail added; DIN	13.12.2017	VGA
03	Verzug dazu bei Maß 10.6	27.05.2013	BKI
02	Übernahme in VS; Zeichnung komplett ueberarbeitet	06.10.2011	TB
01	Bestell-Nr. korrigiert;	30.03.2006	DTD
00	Ersterstellung / Initial Edition	19.04.2005	
Version	Änderung	Änderungsbeschreibung / description of alteration	Datum date
Pruefvorschriften / test instructions			
Rohzustand / crude state	Werkstoff / material PA66 GF25	Fertigzustand / final state	Hohgewicht gross weight g/Stk g/pc Fertig-gw. final weight g/Stk g/pc
Material-Nr. / No.	Toleranzen / tolerances siehe Tabelle	Überfl. surface µm /Stk µm/pc	Auflauf Stk/pc
	Werkstueckkanten / edges DIN ISO 13715	dimensions masstab/scale in millimeters 2:1	CAD System/ Version CATIA V5
	Form- u. Lagetoleranzen / geometric tolerances DIN ISO 1101	Masse werden bei Abnahme besonders gemessen / dimensions specially checked for acceptance	
Gezeichnet designed 13.12.2017	Gäch	Benennung title 8-POL 1.2 STECKER ELA	DIN A1
geprüft checked		Typ type 8-WAY 1.2 MALE HOUSING	CD1
freigegeben released		HIRSCHMANN AUTOMOTIVE Zeichnungs-Nr. drawing - No. 872-555-...00	
		Überspr. / origin	Ersetzt fuer replacement DNR 100000013890

872-555-521	A	schwarz aehnlich RAL 9011 BLACK; SIMILAR RAL 9011
Bestell-Nr. ORDER-NO:	COD KEYING	Farbe COLOR

This material contains information protected by copyright. All rights reserved. No part of this document may be reproduced or translated into another language without the prior written consent of Hirschmann. All rights reserved.

Plot from: DBSCHOF on 27.04.2021 Doc.Vers. 04 Valid from: 20210226 Valid until: ... Status: Kundenfrage