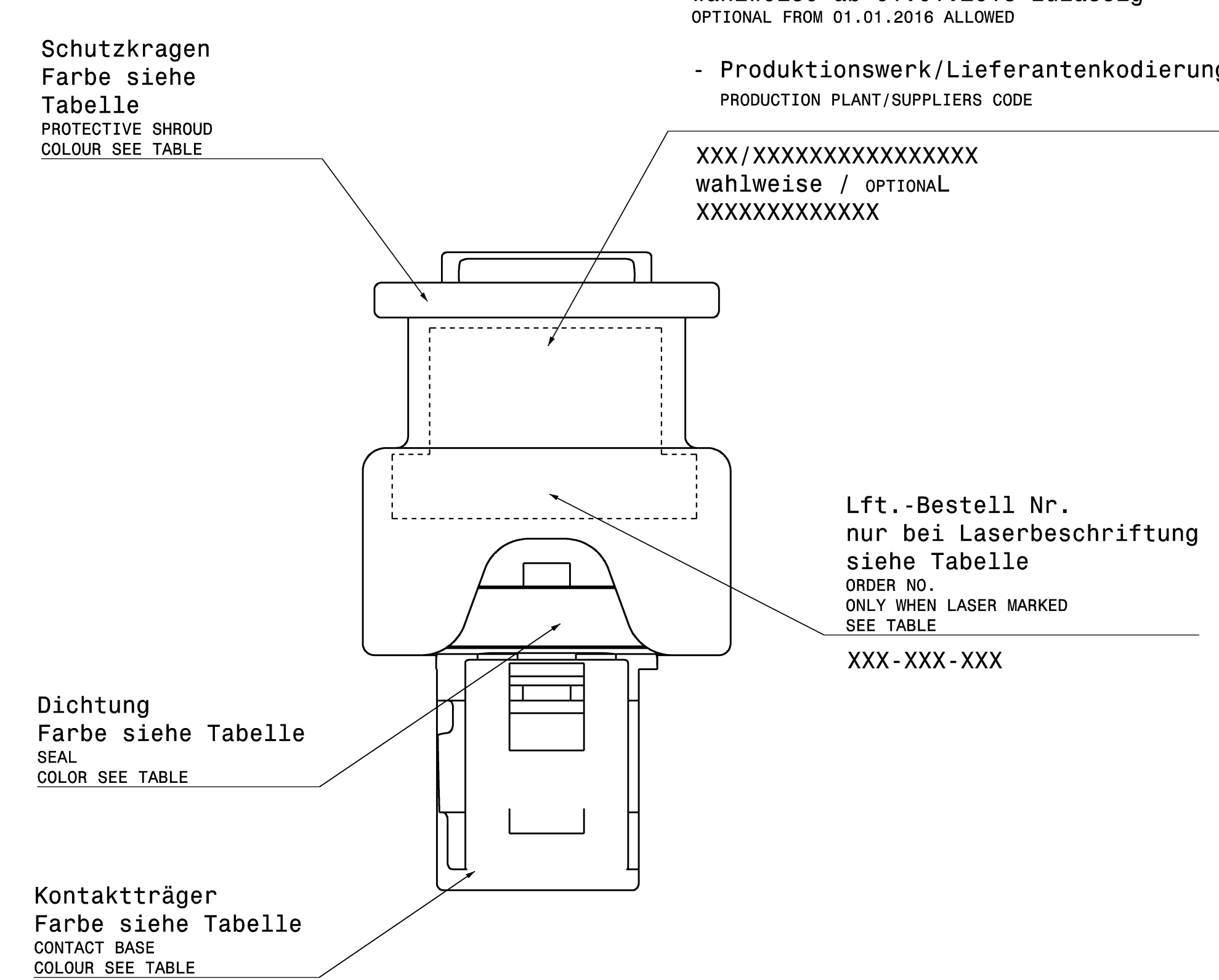
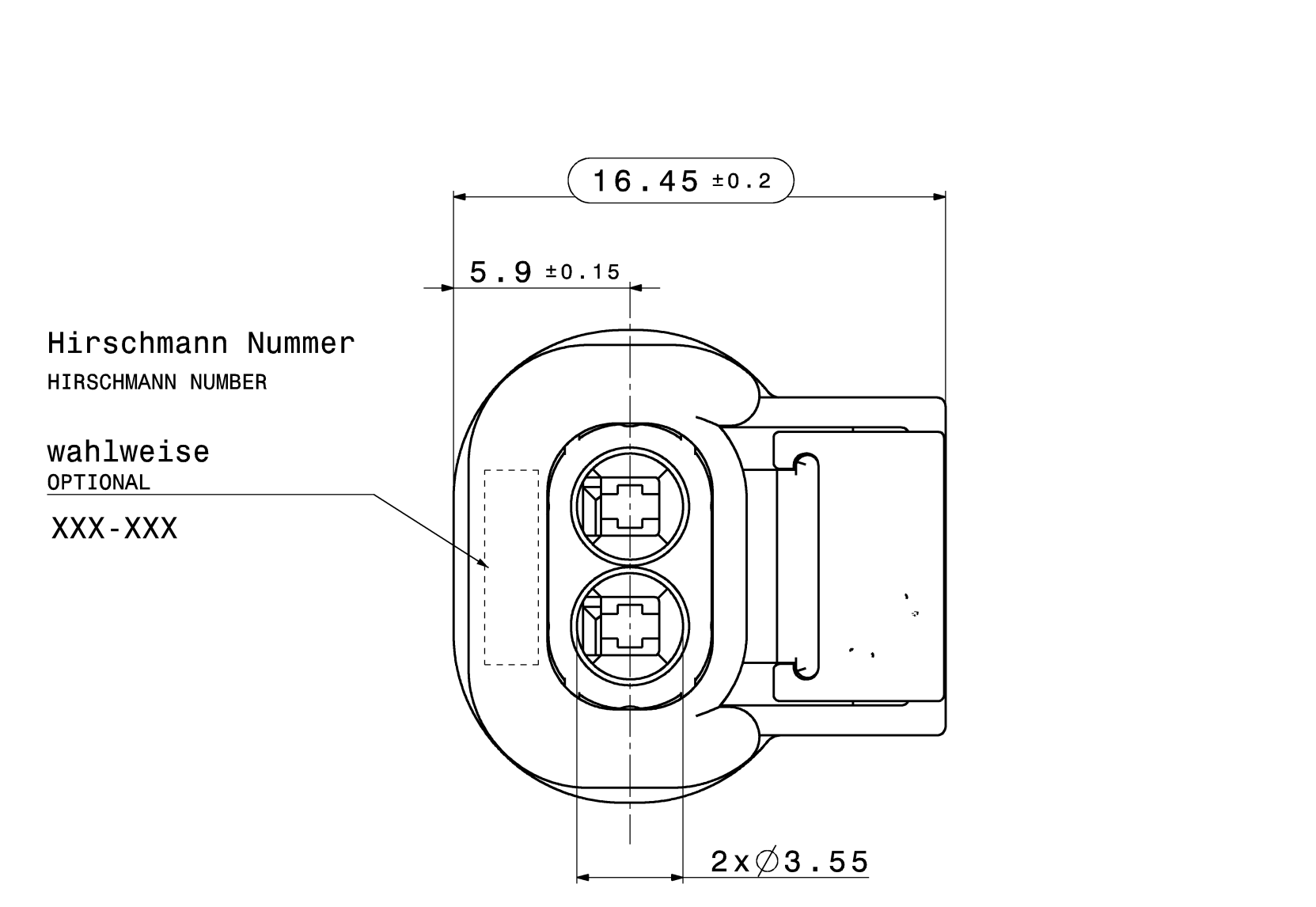
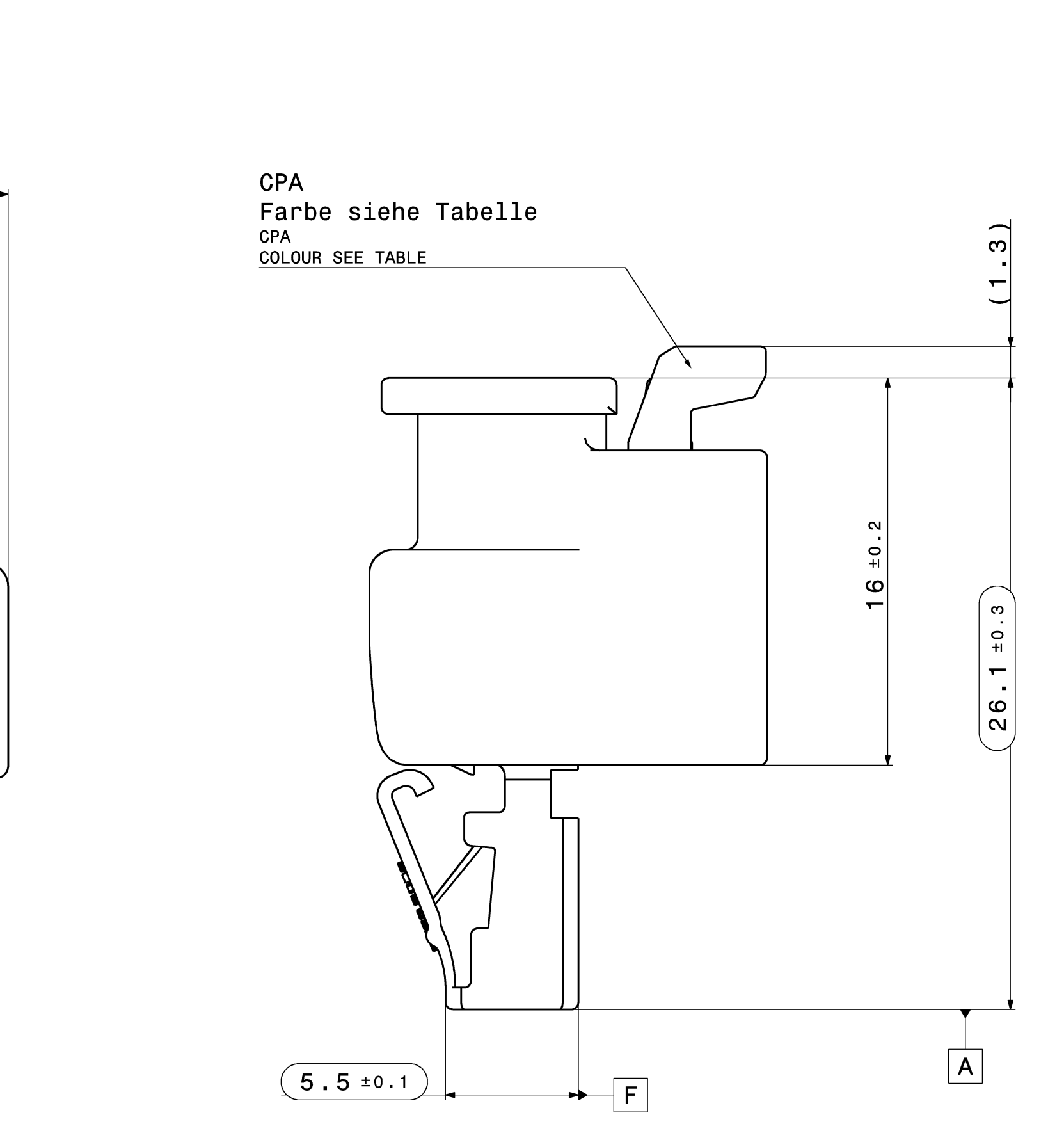
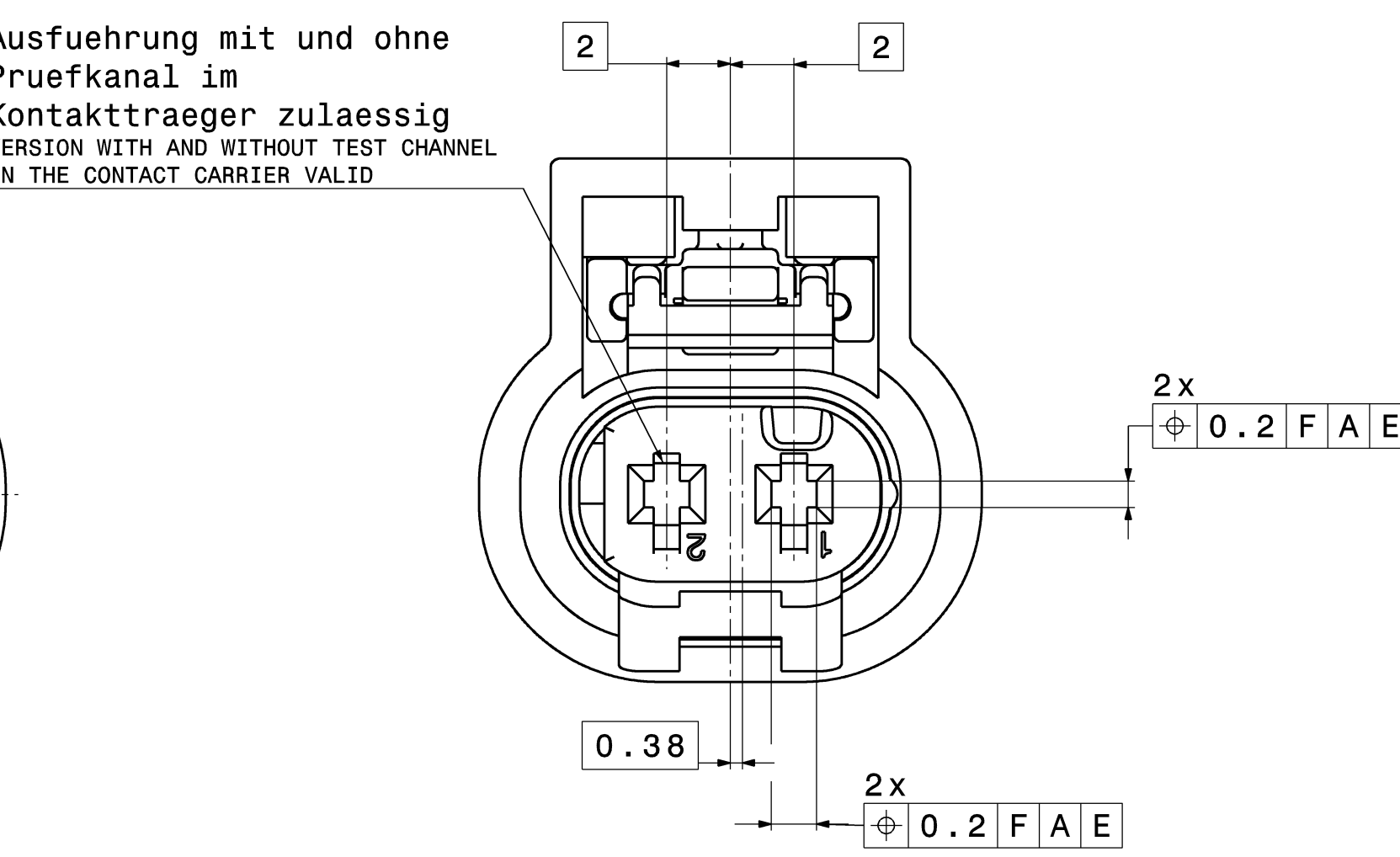
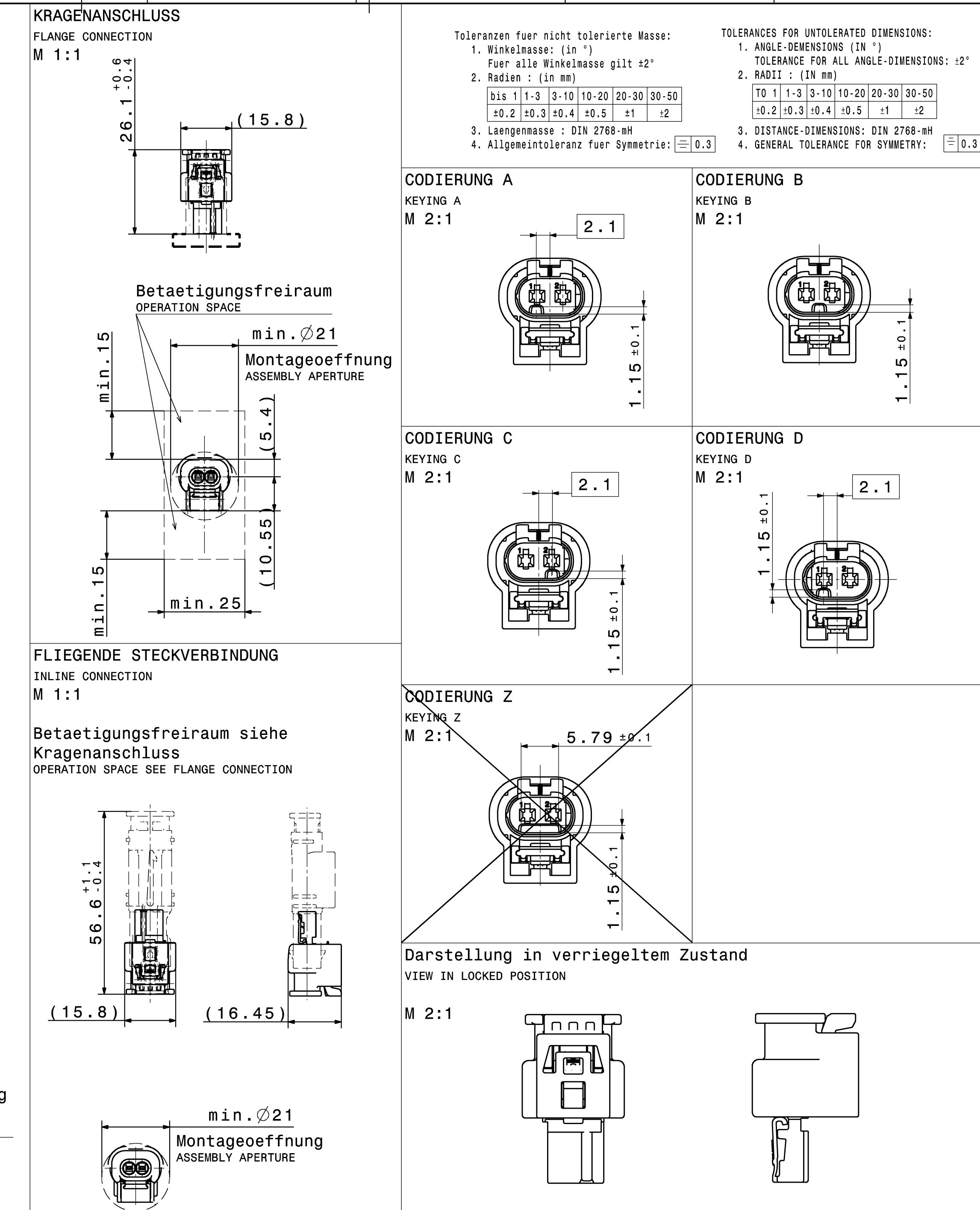


**Blatt 1 gültig für den Wirtschaftsraum: EMEA**  
**SHEET 1 VALID FOR THE ECONOMIC AREA: EMEA**



**Bemerkungen:**  
**COMMENTS:**

- Codierung A Variante 1 gezeichnet  
KEYING A DRAWN
- Auslieferungszustand wie gezeichnet  
DELIVERY STATUS AS DRAWN
- massgebend ist der deutsche Text  
GERMAN TEXT IS VALID
- Funktionsbestimmende Masse, die mit  $\varnothing$  gekennzeichnet sind, werden im EMPB dokumentiert. Nicht gekennzeichnete Masse werden ebenfalls ausgenessen, aber nicht im EMPB dokumentiert. Abweichungen sind zu korrigieren.  
DIMENSIONS MARKED WITH  $\varnothing$  ARE DOCUMENTED IN THE INITIAL SAMPLE INSPECTION REPORT (ISR). UNMARKED DIMENSIONS ARE ALSO MEASURED BUT NOT DOCUMENTED IN THE ISR. VARIATIONS MUST BE CORRECTED.
- Max. zulaessiger Leitungsquerschnitt 1,0mm<sup>2</sup> FLR  
MAXIMUM CONDUCTOR CROSS SECTION 1,0mm<sup>2</sup> FLR
- Max. zulaessiger Leitungsdurchmesser 2,10mm  
MAXIMUM CONDUCTOR DIAMETER 2,10mm
- Kammer passend fuer  
MCP 1.2-LL siehe Tyco-Zeichnung C-1452674 oder  
MLK-5m Steckweise siehe KOSTAL-Zeichnung D0000079128  
MATCHING RECEPTACLE SEE  
MCP 1.2-LL SEE TYCO DRAWING C-1452674 OR  
MLK-5m RECEPTACLE SEE KOSTAL DRAWING D0000079128
- passend zu Ausfuehrungsvorschrift 872-975-...00  
MATCHING TO SPECIFICATION 872-975-...00
- passend zu 2-POL 1.2 Stecker ELA 872-863-...00  
MATCHING TO 2-WAY 1.2 MALE HOUSING 872-863-...00
- Produkt- und Verarbeitungsspezifikation  
PRODUCT AND PROCESSING SPECIFICATION  
HRW-Nr. EPS-100011-00  
EVS-100013-00
- Schutzklasse IPX7 / IPX9K  
PROTECTION CLASS IPX7 / IPX9K
- max. 30% Regranulat zulaessig  
MAX. 30% RECLAIM ACCEPTABLE
- Teilekennzeichnung angelehnt an DIN 1451  
PART IDENTIFICATION SIMILAR DIN 1451
- Teil entspricht Altautorichtlinie nach EU-Altfahrzeugverordnung 2000/53/EG  
PART CORRESPONDS TO SEAP CAR GUIDELINE ...
- passende Schutzkappe / Wellrohranschluss  
Fa. Schlemmer 7806793, 7806796, 7806995  
MATCHING PROTECTIVE SHROUD  
FA. SChLEMMER 7806793, 7806796, 7806995
- Änderungen die dem technischen Fortschritt dienen, behalten wir uns vor!  
CHANGES BASED ON TECHNICAL PROGRESS ARE IN THE DECISION OF THE MANUFACTURER!



805-120-585	A	schwarz, �hnlich RAL 9011 BLACK, SIMILAR RAL 9011	schwarz, �hnlich RAL 9011 BLACK, SIMILAR RAL 9011	transparent TRANSPARENT	natur NATURE	4	Standardausfuehrung mit AEM Dichtung BASIC VERSION WITH AEM SEAL
805-120-584	D	violett, �hnlich RAL 4004 VIOLET, SIMILAR RAL 4004				3	Standardausfuehrung BASIC VERSION
805-120-582	B	natur NATURE				3	Standardausfuehrung BASIC VERSION
805-120-581	A	schwarz, �hnlich RAL 9011 BLACK, SIMILAR RAL 9011				4	Standardausfuehrung BASIC VERSION
805-120-528	B	natur NATURE				2	Nicht fuer Neuanwendungen zulaessig. DO NOT USE FOR NEW APPLICATIONS.
805-120-526	A	currygelb �hnlich RAL 1027 YELLOW, SIMILAR RAL 1027				1	Nicht fuer Neuanwendungen zulaessig. DO NOT USE FOR NEW APPLICATIONS.
805-120-527	A	currygelb �hnlich RAL 1027 YELLOW, SIMILAR RAL 1027				1	Nicht fuer Neuanwendungen zulaessig. Ersetzt durch 805-120-582 DO NOT USE FOR NEW APPLICATIONS. REPLACEMENT BY 805-120-582
805-120-523	C	blau �hnlich RAL 5012 BLUE SIMILAR RAL5012				1	Nicht fuer Neuanwendungen zulaessig. Ersetzt durch 805-120-581 DO NOT USE FOR NEW APPLICATIONS. REPLACEMENT BY 805-120-581
805-120-522	B	natur NATURE				1	Nicht fuer Neuanwendungen zulaessig. Ersetzt durch 805-120-581 DO NOT USE FOR NEW APPLICATIONS. REPLACEMENT BY 805-120-581
805-120-521	A	schwarz, �hnlich RAL 9011 BLACK, SIMILAR RAL 9011					
Lft.-Bestell Nr. ORDER-NO.	Cod. KEYING	Farbe Kontaktraeger COLOR CONTACT BASE	Farbe Schutzkragen COLOR PROTECTIVE SHROUD	Farbe Dichtung COLOR SEAL	Farbe CPA COLOR CPA	Variante OPTION	Bemerkungen COMMENTS

12. Toleranzen fuer nicht tolerierte Masse:  
1. Winkelmaesse: (in °)  
2. Radien: (in mm)  
3. Laengeabweichung: DIN 2768-mH  
4. Allgemeintoleranz fuer Symmetrie:  $\pm 0.3$

TOLERANCES FOR UNTOLERATED DIMENSIONS:  
1. ANGLE DIMENSIONS (IN °)  
2. RADII: (IN MM)  
3. DISTANCE DIMENSIONS: DIN 2768-MH  
4. GENERAL TOLERANCE FOR SYMMETRY:  $\pm 0.3$

12 SHEET 1 INDEX -586 WITH AEM SEAL ADDED  
13 SHEET 1 AND 2 INDEX -586 ADDED  
14 SHEET 1 INDEXES 521, 522, 523 & 527 CPA color in nature changed  
15 SHEET 1 805-120-582 added;  
16 SHEET 2 added;  
17 INDEX -581, -582 added; Option 3 activated; extended the comments;  
18 INDEX -528 and Index -523 added;  
19 INDEX -528 added;  
20 INDEX 521 added;  
21 EXPRESSIONS / INITIAL EDITION

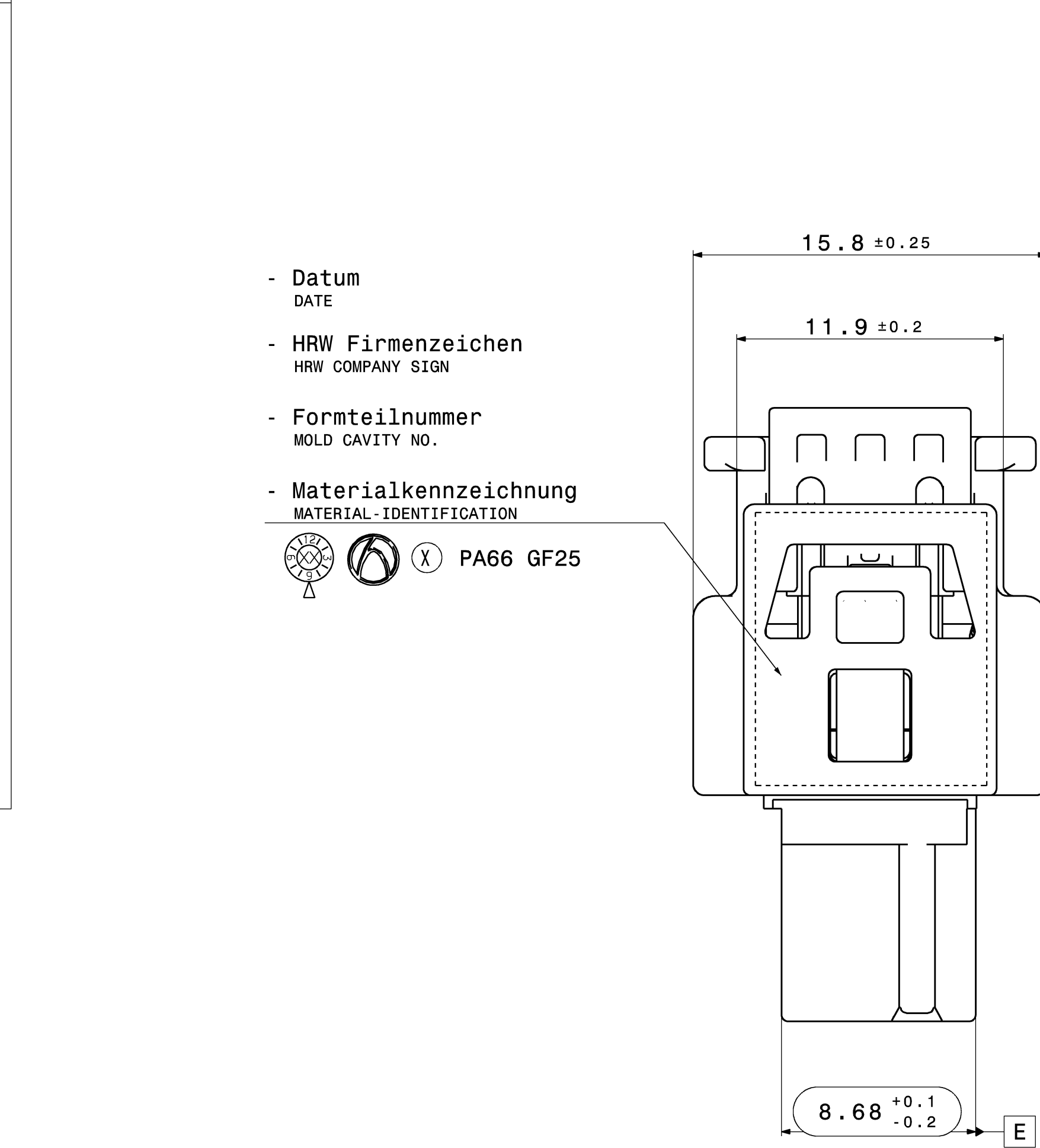
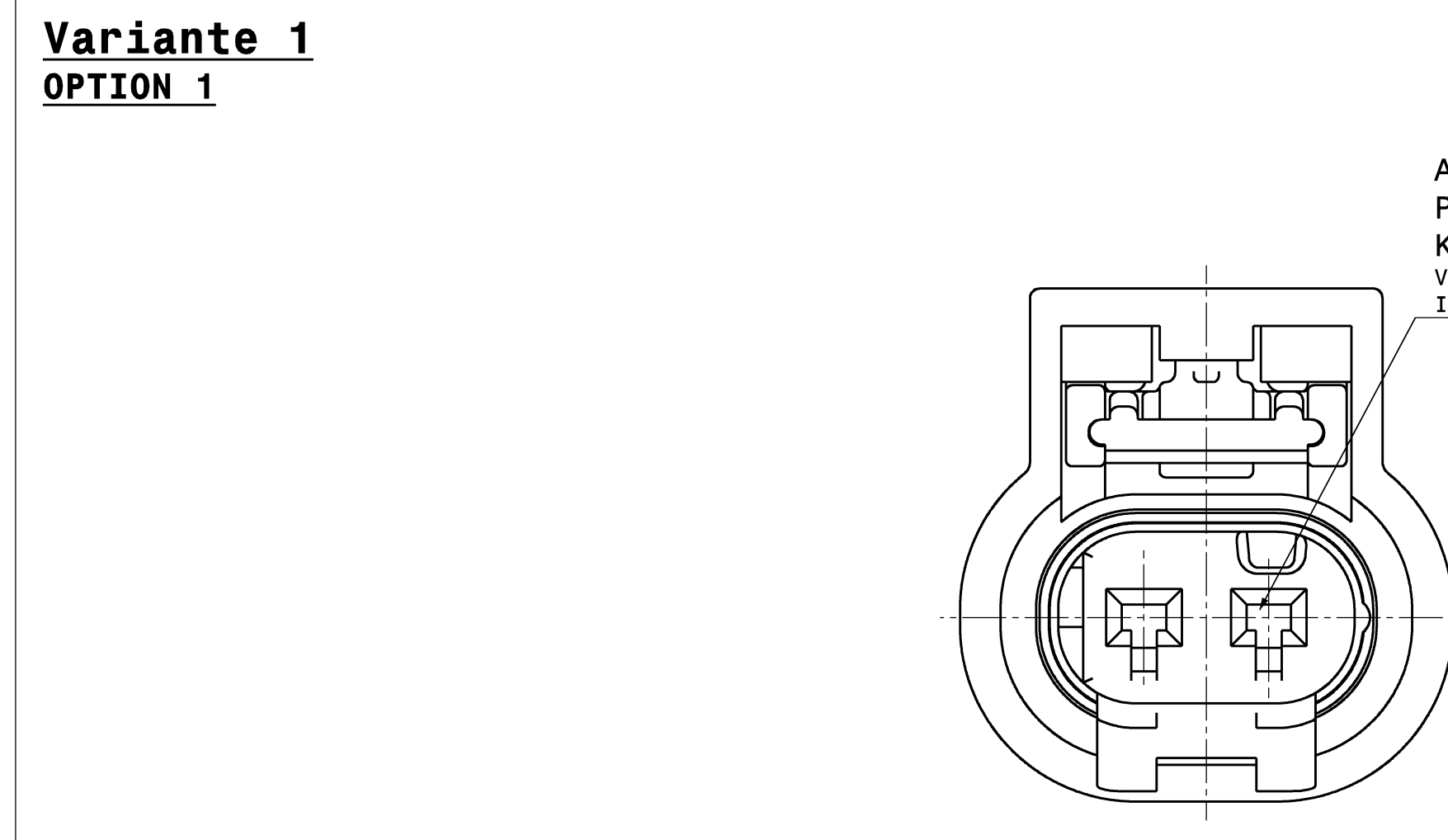
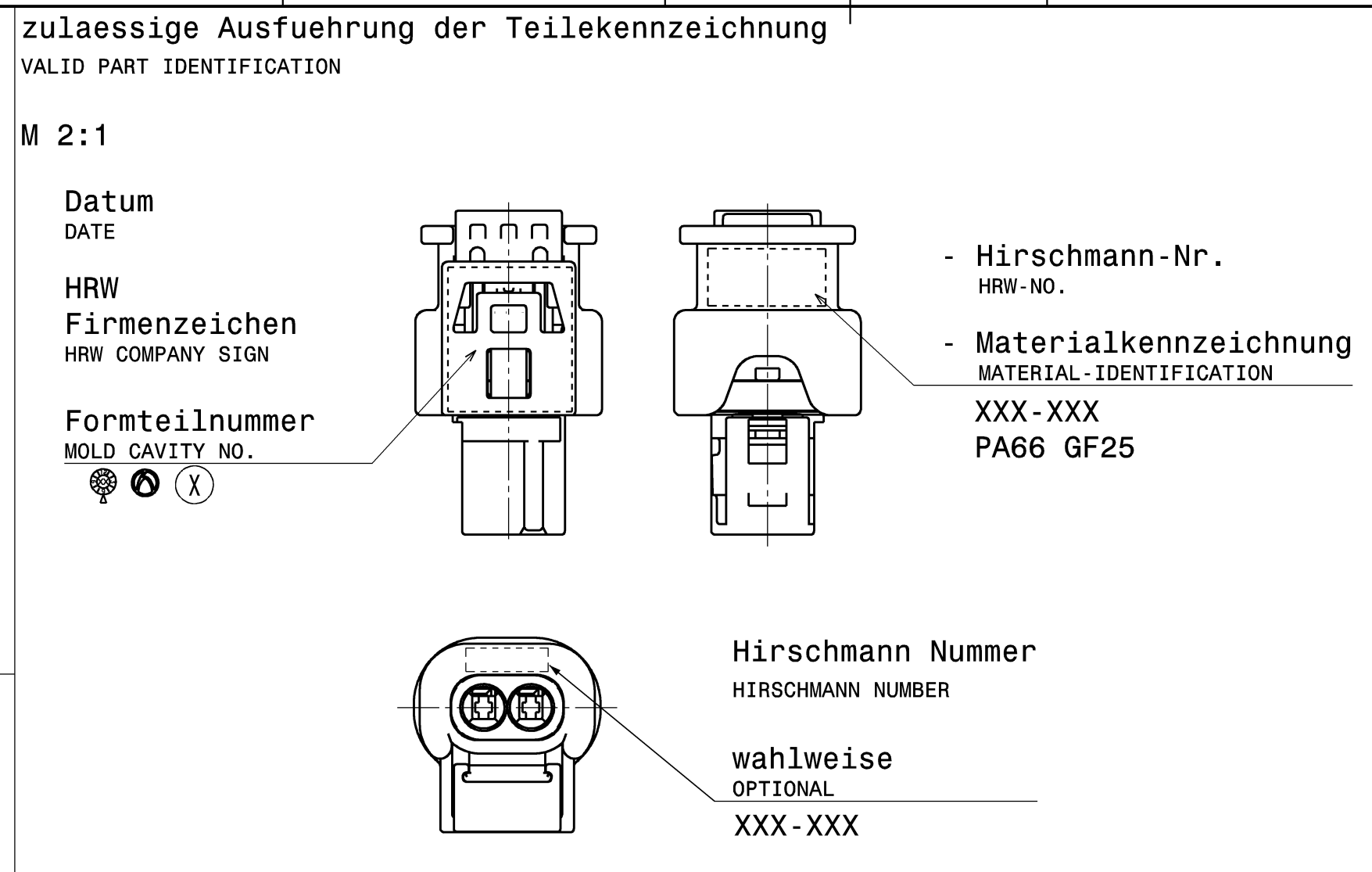
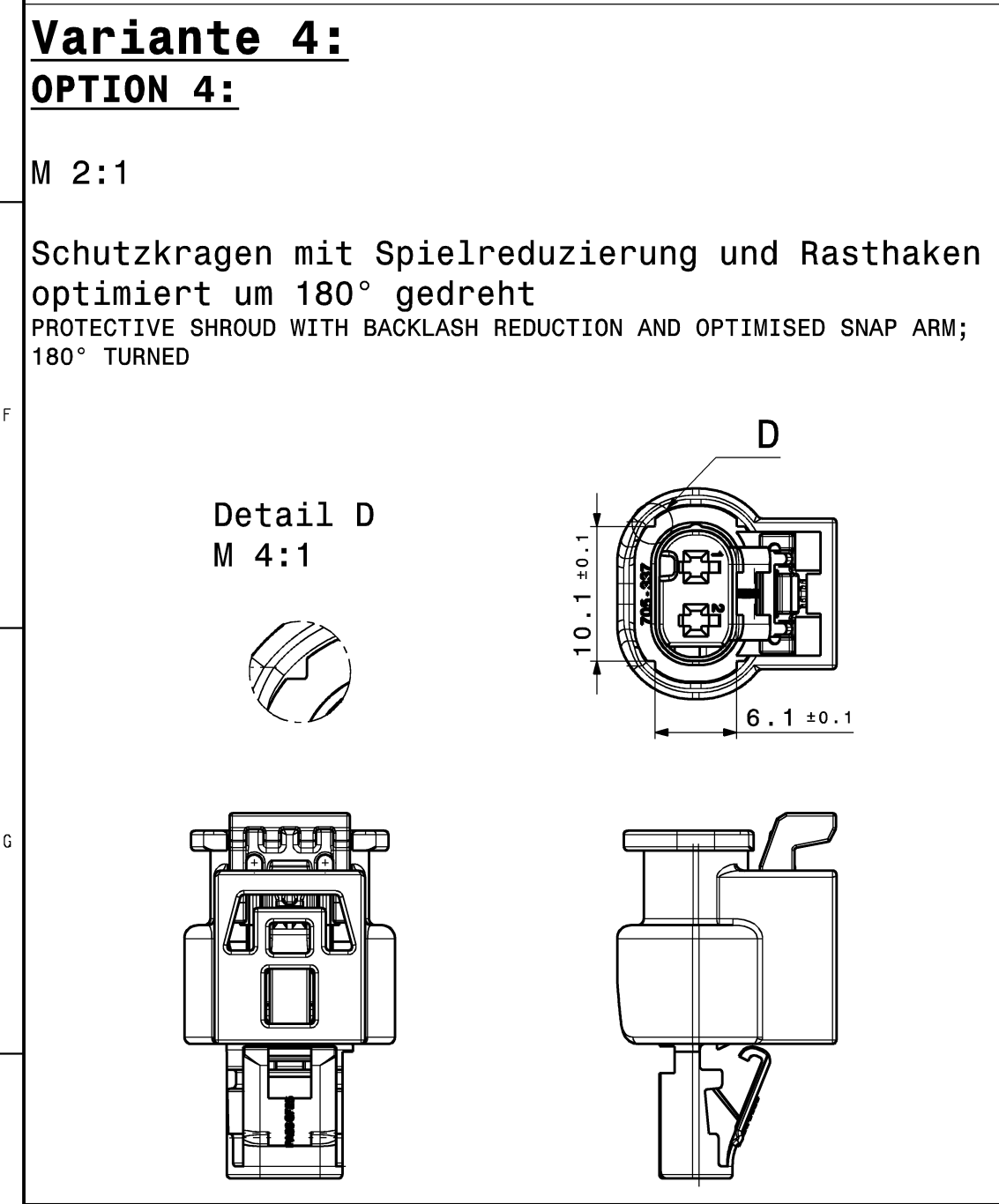
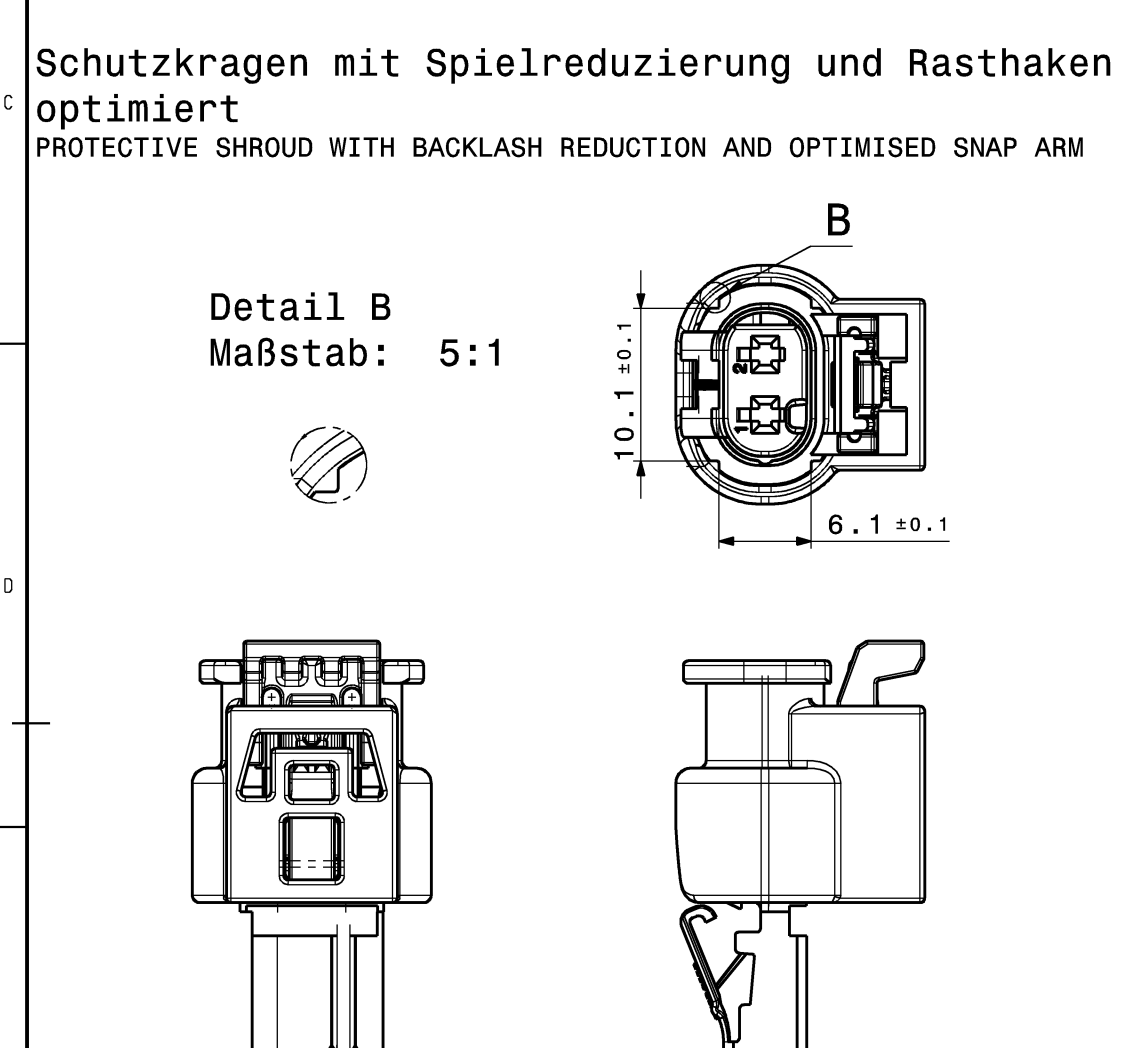
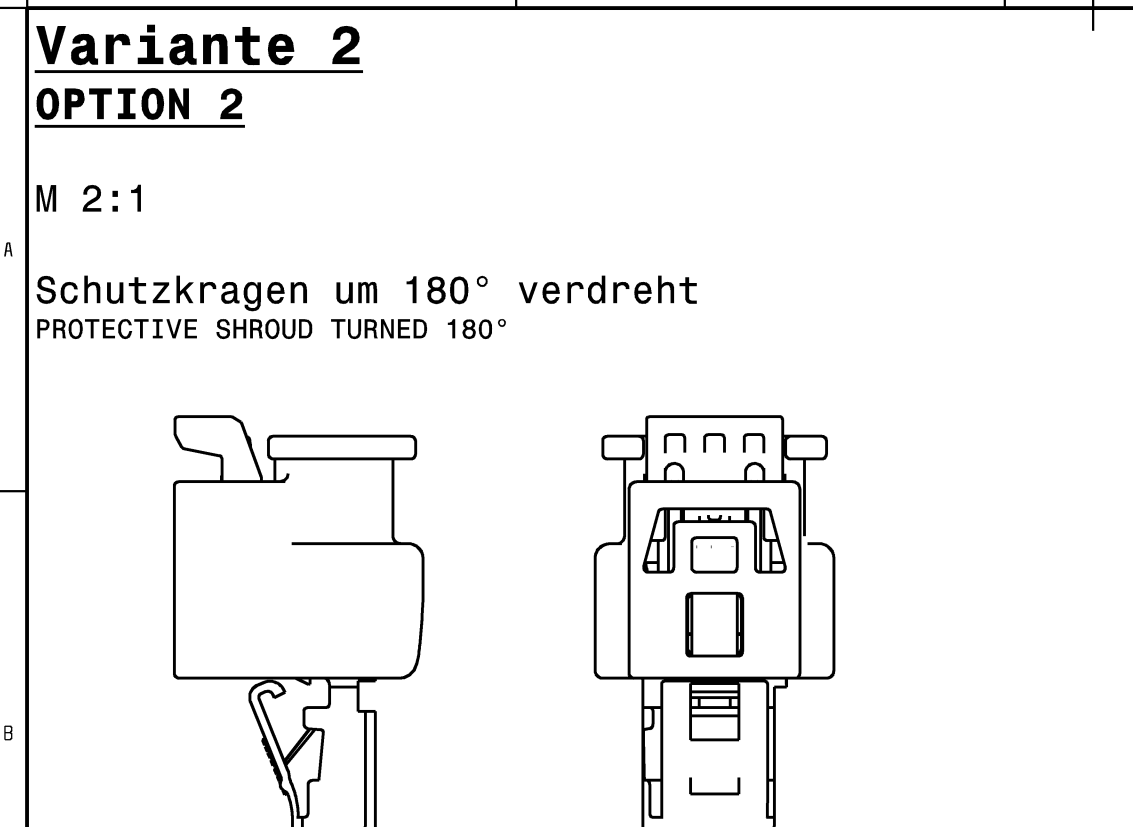
26.04.2022 MPT  
14.12.2016 LNK  
13.08.2017 BRD  
18.01.2017 BKC  
13.10.2016 BKC  
22.08.2016 BKC  
19.08.2015 MAU  
09.10.2014 BKA  
23.05.2014 VZH  
16.03.2007 LR

Material: PA66 GF25 Final state: Final weight: gPC

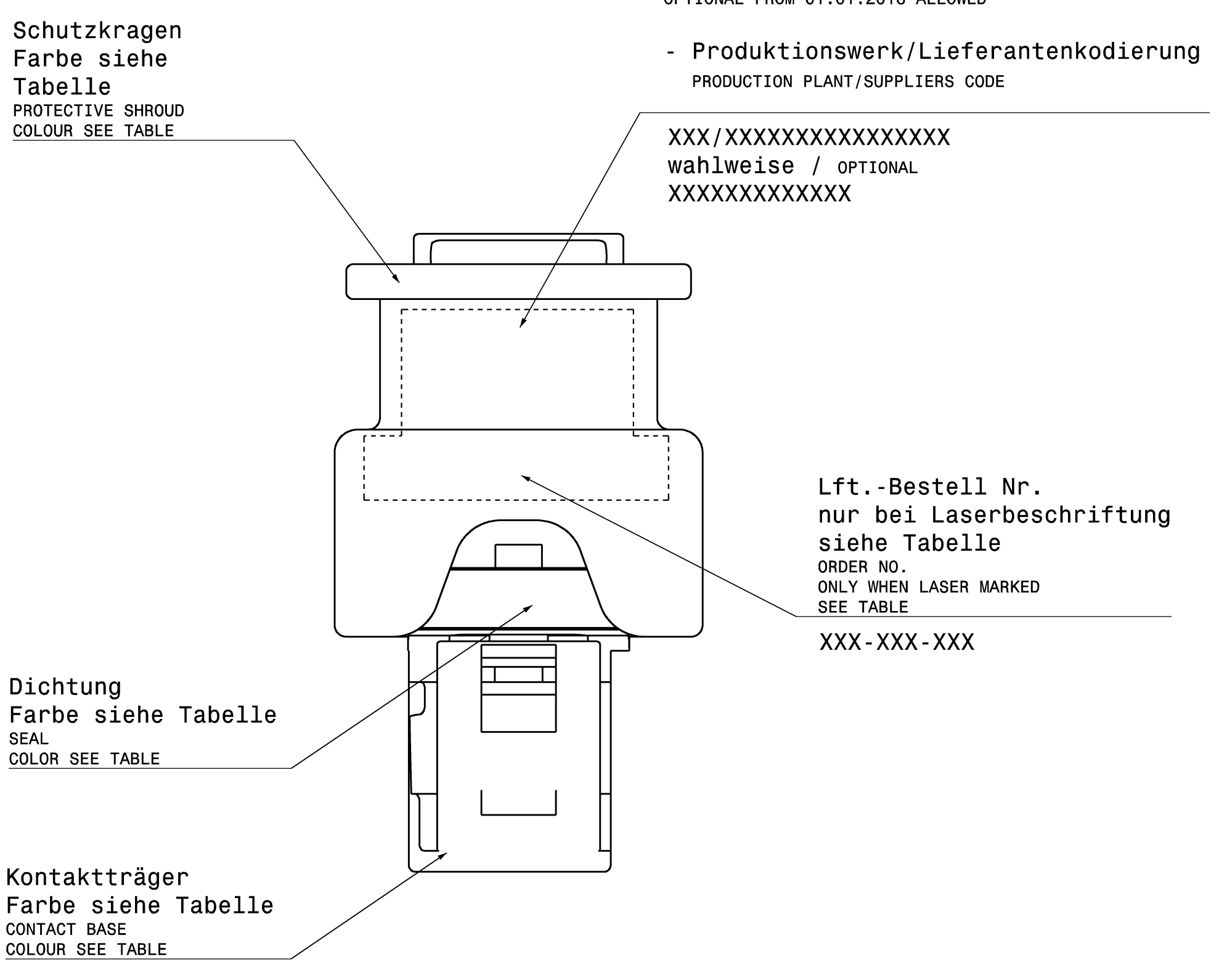
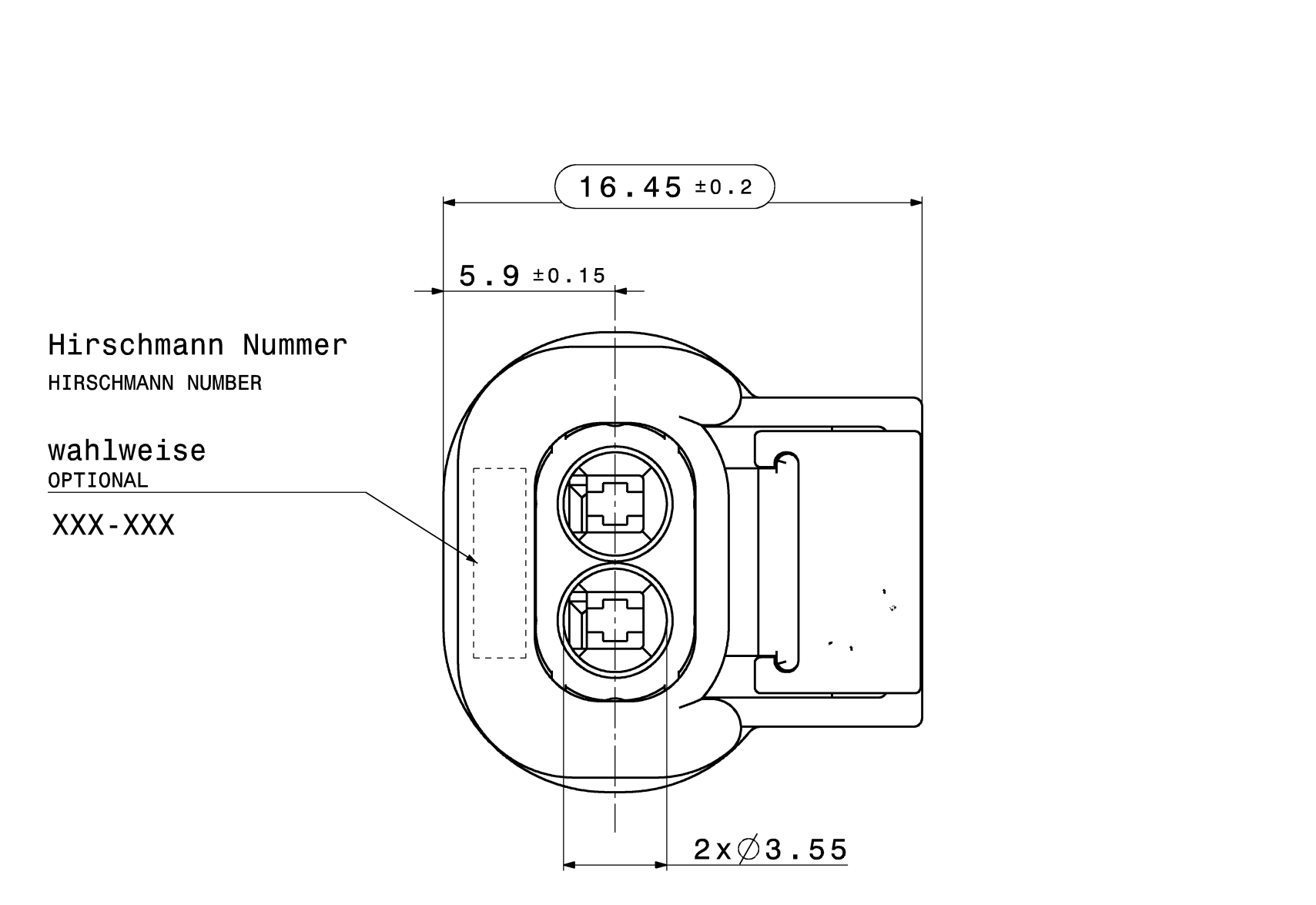
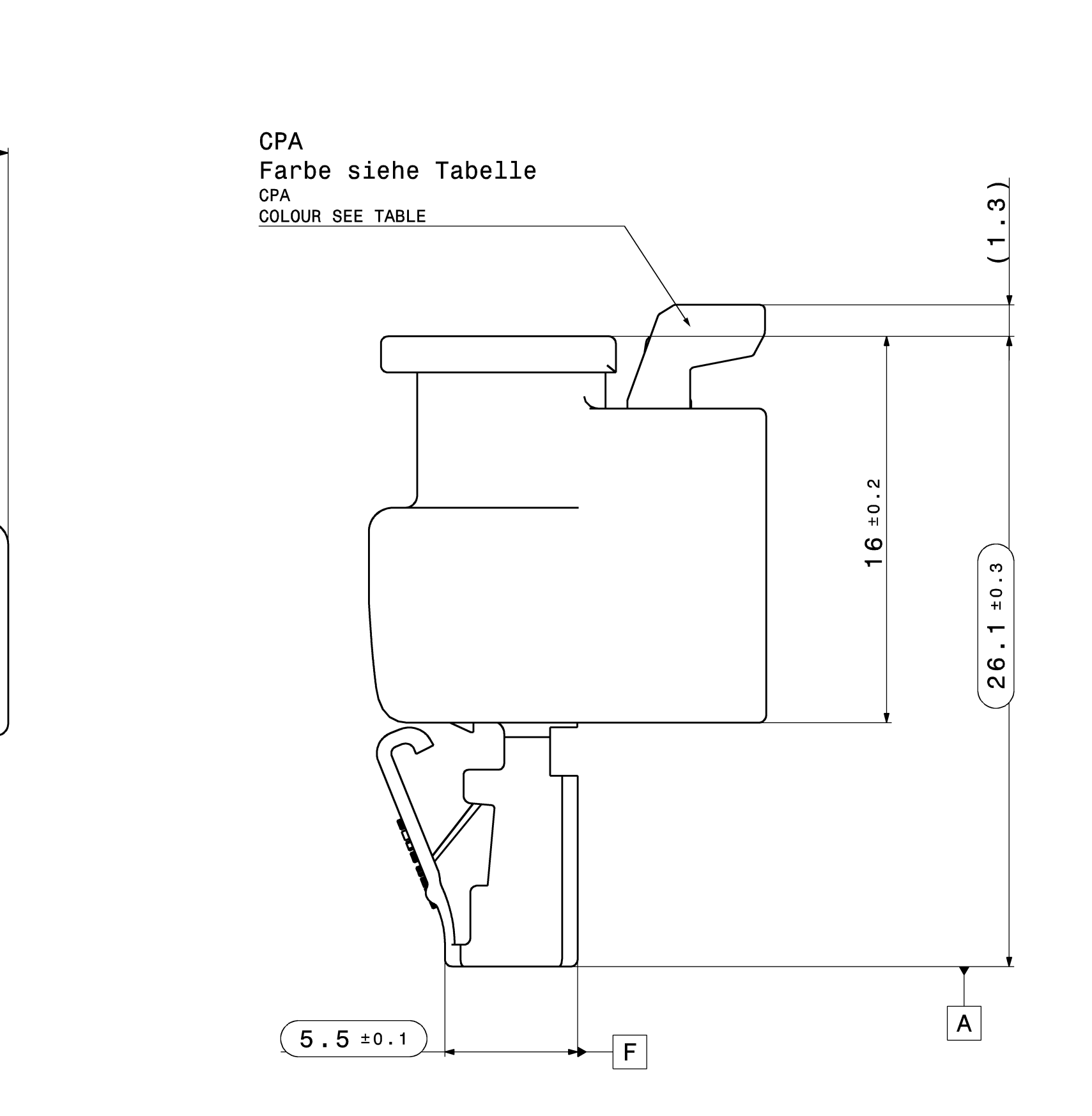
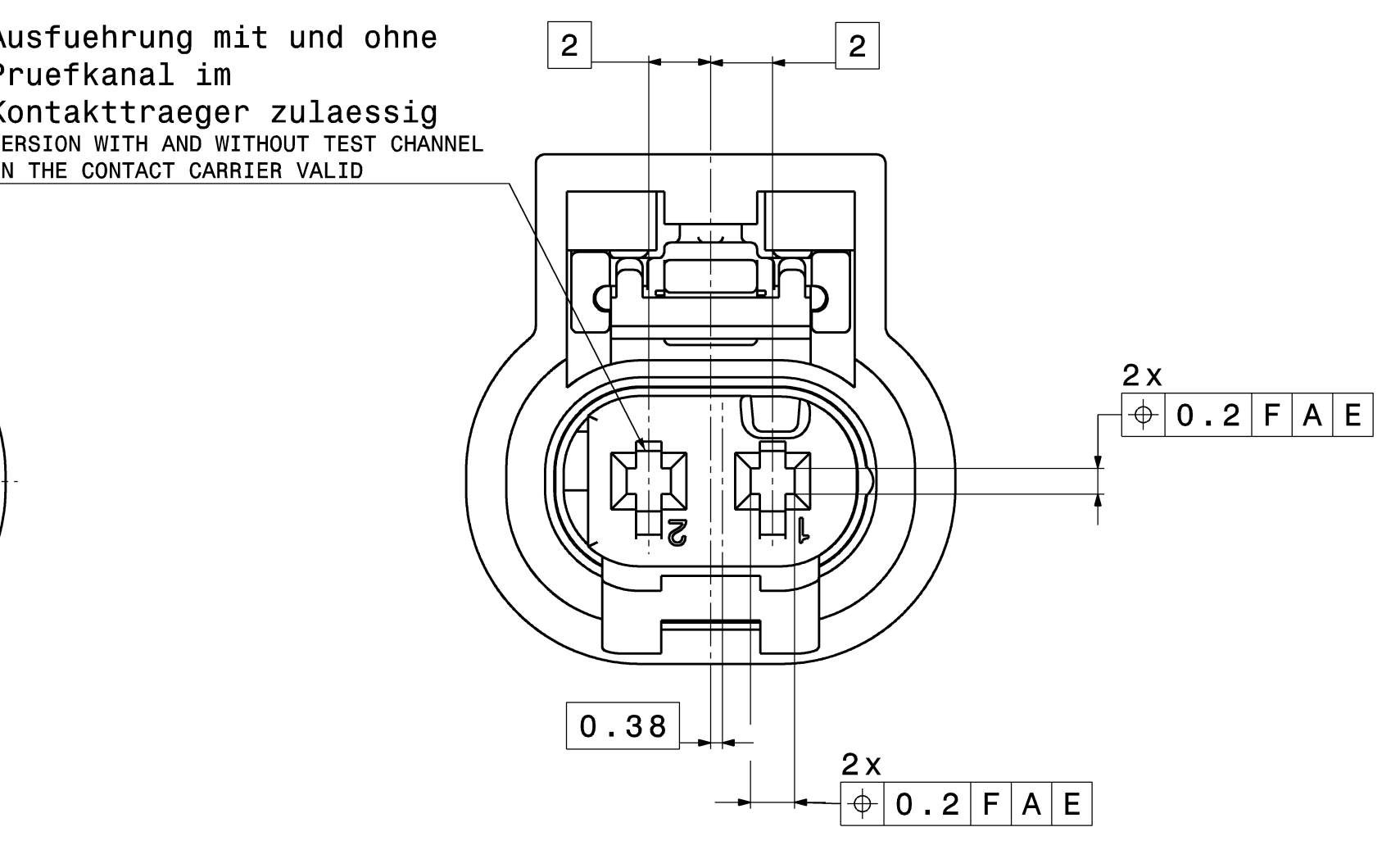
Material-No.: Tolerances: EN ISO 8015 Surface: gPC/PC Norm: 1  
Edges: DIN ISO 13715 Dimension: Size: 5:1 CAD System: CATIA V5  
Geometrical tolerances: DIN ISO 1101

Date: 26.04.2022 N.Fisak Title: 2-Pol 1.2 SealStar KUPPLUNG CPA DIN 40  
Created: 27.04.2022 S.Eiter No. 2-way 1.2 SealStar FEM.HOUSING  
Released: 27.04.2022 S.Eiter No. Drawing - No.: 805-120-...00  
Author: Petermann, S. Eiter  
Checked: S. Eiter  
Date: 27.04.2022  
Drawing: 805-120-...00  
Scale: 1:1  
Sheet: 1 of 1  
Drawing: 805-120-...00  
Scale: 1:1  
Sheet: 1 of 1

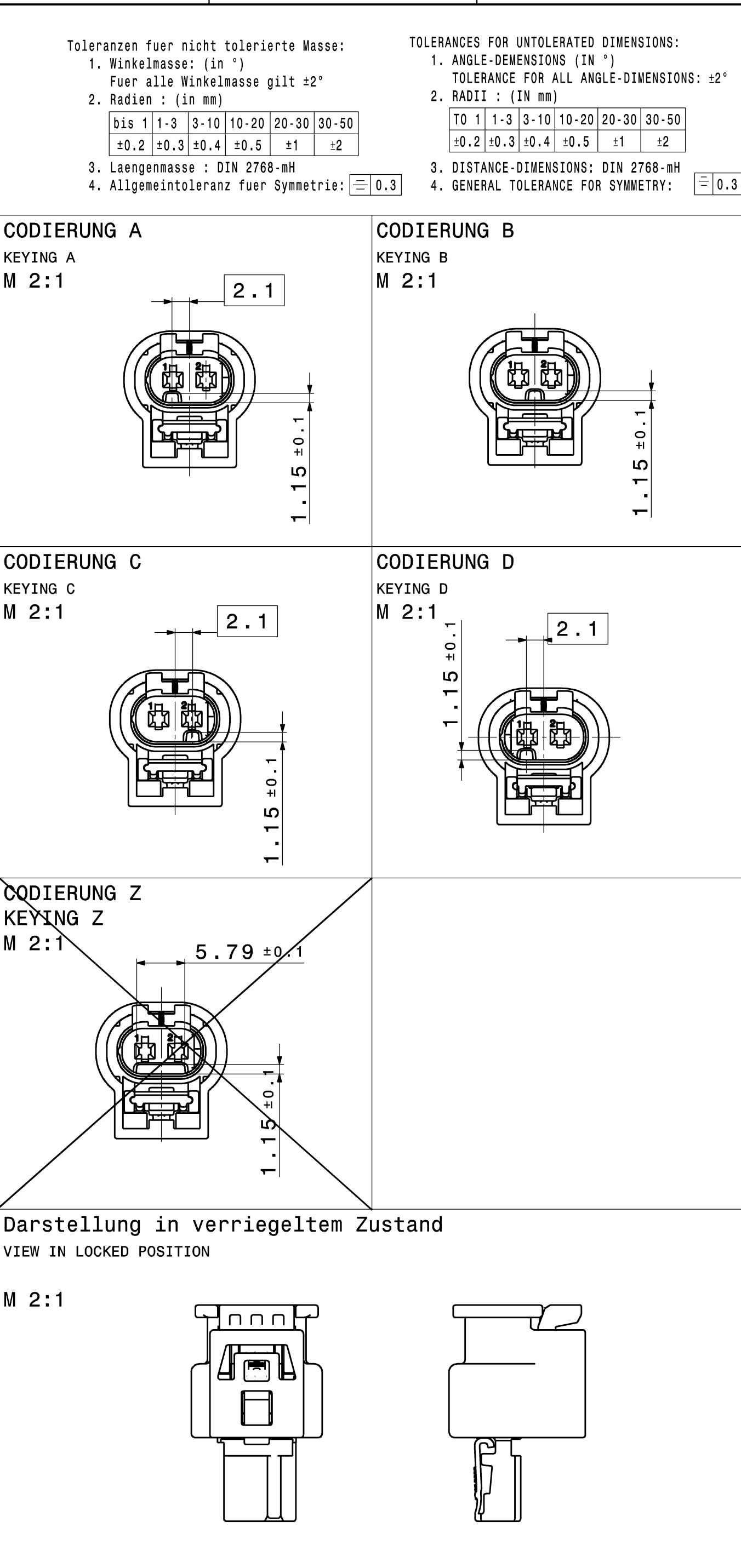
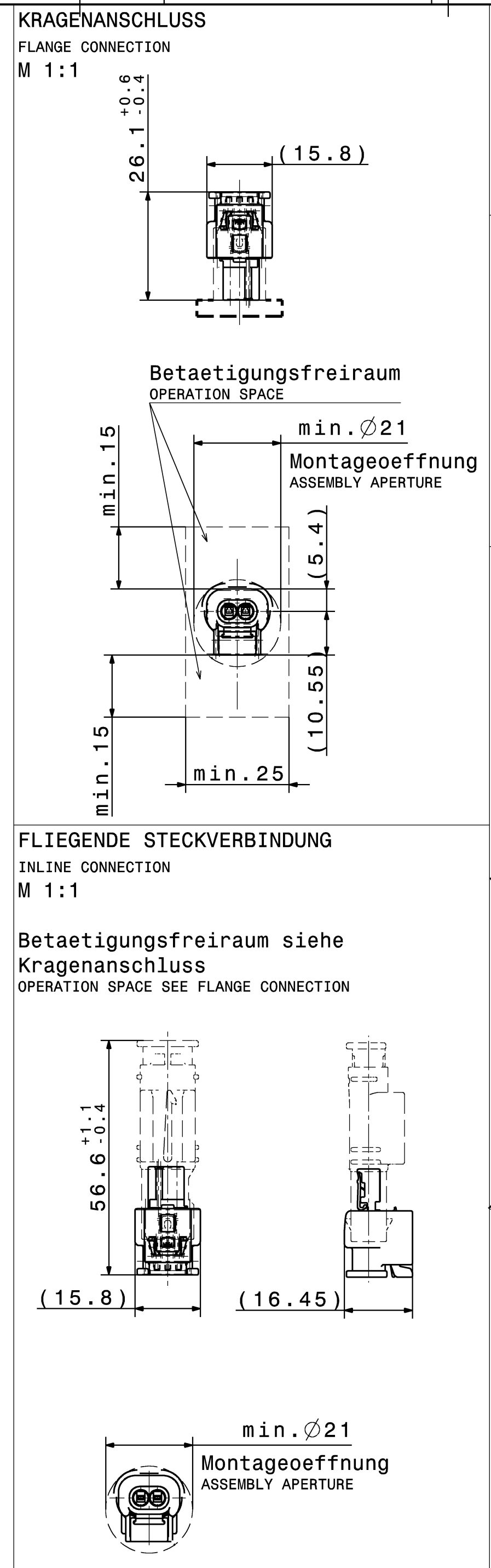
Controlled status available in the system!



**Blatt 2 gültig für den Wirtschaftsraum: APAC und NAFTA**  
**SHEET 2 VALID FOR THE ECONOMIC AREA: APAC AND NAFTA**



- Bemerkungen:**  
COMMENTS:
- Codierung A Variante 1 gezeichnet  
KEYING A DRAWN
  - Auslieferungszustand wie gezeichnet  
DELIVERY STATUS AS DRAWN
  - massgebend ist der deutsche Text  
GERMAN TEXT IS VALID
  - Funktionsbestimmende Masse, die mit  $\varnothing$  gekennzeichnet sind, werden im EMPB dokumentiert. Nicht gekennzeichnete Masse werden ebenfalls ausgenessen, aber nicht im EMPB dokumentiert. Abweichungen sind zu korrigieren.  
DIMENSIONS MARKED WITH  $\varnothing$  ARE DOCUMENTED IN THE INITIAL SAMPLE INSPECTION REPORT (ISIR). UNMARKED DIMENSIONS ARE ALSO MEASURED BUT NOT DOCUMENTED IN THE ISIR. VARIATIONS MUST BE CORRECTED.
  - Max. zulässiger Leitungsquerschnitt 1,0mm² FLR  
MAXIMUM CONDUCTOR CROSS SECTION 1,0mm² FLR
  - Max. zulässiger Leitungsdurchmesser 2,10mm  
MAXIMUM CONDUCTOR DIAMETER 2,10mm
  - Kammer passend fuer  
MCP 1.2-LL siehe Tyco-Zeichnung C-1452874 oder  
MLK-5m Steckhülse siehe KOSTAL-Zeichnung D0000079128  
MATCHING RECEPTACLE SEE  
MCP 1.2-LL SEE TYCO DRAWING C-1452874 OR  
MLK-5m RECEPTACLE SEE KOSTAL DRAWING D0000079128
  - passend zu Ausfuehrungsvorschrift 872-975-...00  
MATCHING TO SPECIFICATION 872-975-...00
  - passend zu 2-POL 1.2 Stecker ELA 872-863-...00  
MATCHING TO 2-WAY 1.2 MALE HOUSING 872-863-...00
  - Produkt- und Verarbeitungsspezifikation  
PRODUCT AND PROCESSING SPECIFICATION  
HRW-Nr. EVS-100011-00  
EVS-100013-00
  - Schutzklasse IPX7 / IPX9K  
PROTECTION CLASS IPX7 / IPX9K
  - max. 30% Regranulat zulässig  
MAX. 30% REGRANULATE ACCEPTABLE
  - Teilekennzeichnung angelehnt an DIN 1451  
PART IDENTIFICATION SIMILAR DIN 1451
  - Teil entspricht Altautorichtlinie nach EU-Altfahrzeugverordnung 2000/53/EG  
PART CORRESPONDS TO SEAP CAR GUIDELINE ...
  - passende Schutzkappe / Wellrohranschluss  
Fa. Schlemmer 7806793, 7806796, 7806995  
MATCHING PROTECTIVE SHROUD  
FA. SCHLEMMER 7806793, 7806796, 7806995
  - Änderungen die dem technischen Fortschritt dienen, behalten wir uns vor!  
CHANGES BASED ON TECHNICAL PROGRESS ARE IN THE DECISION OF THE MANUFACTURER!



805-120-584	D	violett, ähnlich RAL 4004 VIOLET, SIMILAR RAL 4004				3	Standardausführung BASIC VERSION
805-120-582	B	natur NATURE				3	Standardausführung BASIC VERSION
805-120-581	A	schwarz, ähnlich RAL 9011 BLACK, SIMILAR RAL 9011				3	Standardausführung BASIC VERSION
805-120-528	B	natur NATURE	schwarz, ähnlich RAL 9011 BLACK, SIMILAR RAL 9011	transparent TRANSPARENT	natur NATURE	4	Standardausführung BASIC VERSION
805-120-527	A	currygelb ähnlich RAL 1027 YELLOW, SIMILAR RAL 1027				2	Nicht fuer Neuanwendungen zulässig. DO NOT USE FOR NEW APPLICATIONS.
805-120-523	C	blau ähnlich RAL 5012 BLUE SIMILAR RAL5012				1	Nicht fuer Neuanwendungen zulässig. DO NOT USE FOR NEW APPLICATIONS.
805-120-522	B	natur NATURE				1	Nicht fuer Neuanwendungen zulässig. Ersetzt durch 805-120-582 DO NOT USE FOR NEW APPLICATIONS. REPLACEMENT BY 805-120-582
805-120-521	A	schwarz, ähnlich RAL 9011 BLACK, SIMILAR RAL 9011				1	Nicht fuer Neuanwendungen zulässig. Ersetzt durch 805-120-581 DO NOT USE FOR NEW APPLICATIONS. REPLACEMENT BY 805-120-581
Lft.-Bestell Nr. ORDER-NO.	Cod. KEYING	Farbe Kontaktträger COLOR CONTACT BASE	Farbe Schutzkragen COLOR PROTECTIVE SHROUD	Farbe Dichtung COLOR SEAL	Farbe CPA COLOR CPA	Variante OPTION	Bemerkungen COMMENTS

12	SHEET 1 INDEX -586 WITH ASM SEAL ADDED	26.04.2022	MP
11	SHEET 1 AND 2 INDEX -586 ADDED	14.12.2018	LINE
10	SHEET 1 INDEXEN 521, 522, 523 & 527 CPA color in nature changed	13.08.2017	BRD
09	SHEET 1 805-120-586 added;	18.01.2017	BRD
08	SHEET 2 added;	13.10.2016	BRD
07	INDEX -581, -582 added; Option 3 activated; extended the comments;	22.08.2016	BRD
06	INDEX -528 and Index -523 added;	19.08.2015	MAU
05	INDEX -528 added;	08.10.2014	BRD
04	INDEX 521 added;	23.05.2014	VZH
03	Erweiterung / Initial edition	16.03.2007	BRD

Material-No.	Tolerances	EN ISO 8015	Surface	en°/pc	Form	1
Edges	DIN ISO 13715	Dimension	Scale	5:1	GD System	ISO 9001
MACHING RECEPTACLE SEE						
Drawn	26.04.2022	M.Fisak	Title	2-Pol 1.2 SealStar KEMPLUNG CPA	DIN 40	
Checked	27.04.2022	S.Eiter	Scale	2-way 1.2 SealStar FEM.HOUSING	COI	
Released	27.04.2022	S.Eiter	NO			
Order Partname & #			Order			
Order Partname & #			Order			
Order Partname & #			Order			