

Toleranzen fuer nicht tolerierte Masse:  
 1. Winkelmasse: (in °)  
 Fuer alle Winkelmasse gilt ±2°  
 2. Radien: (in mm)

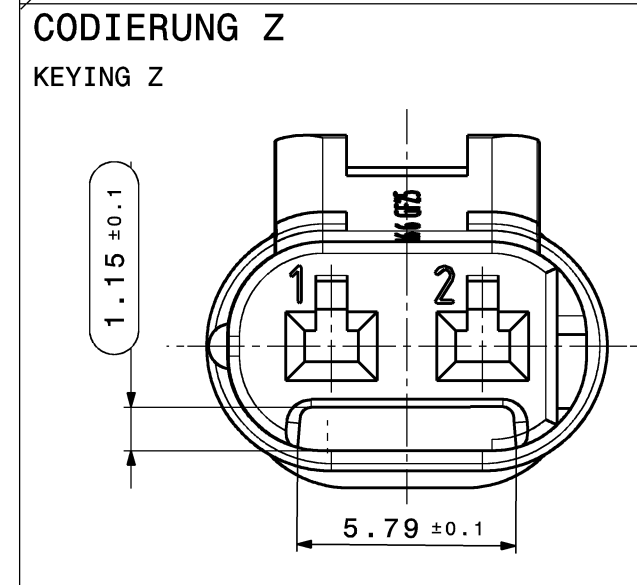
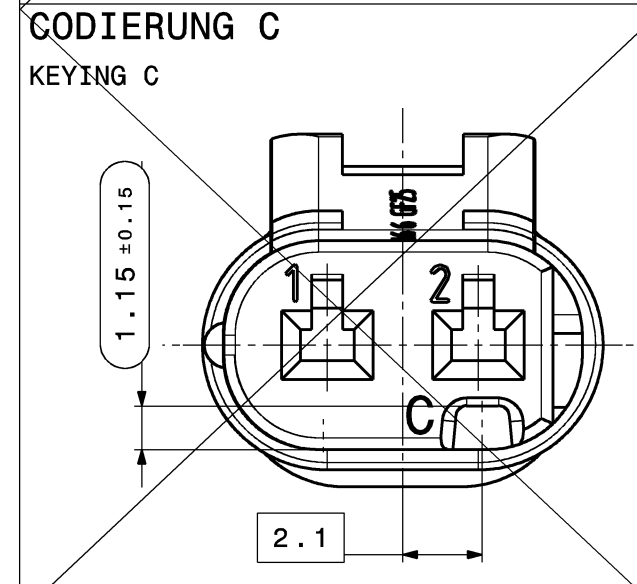
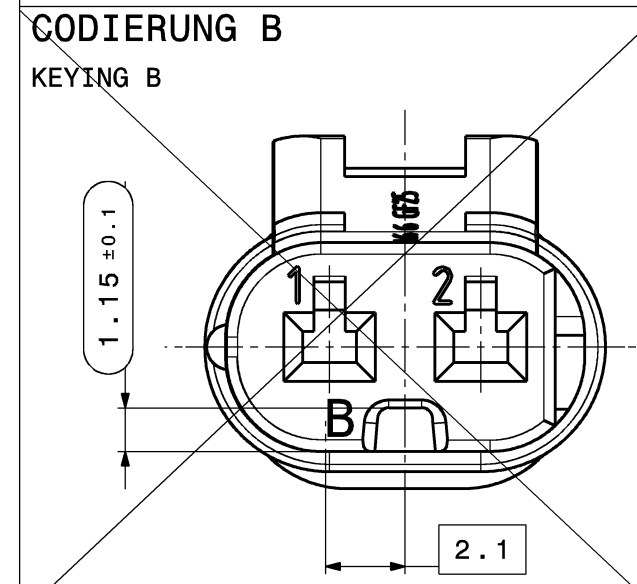
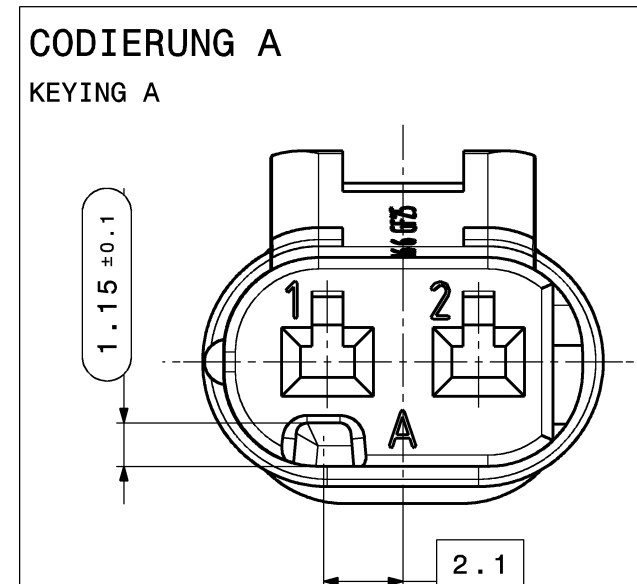
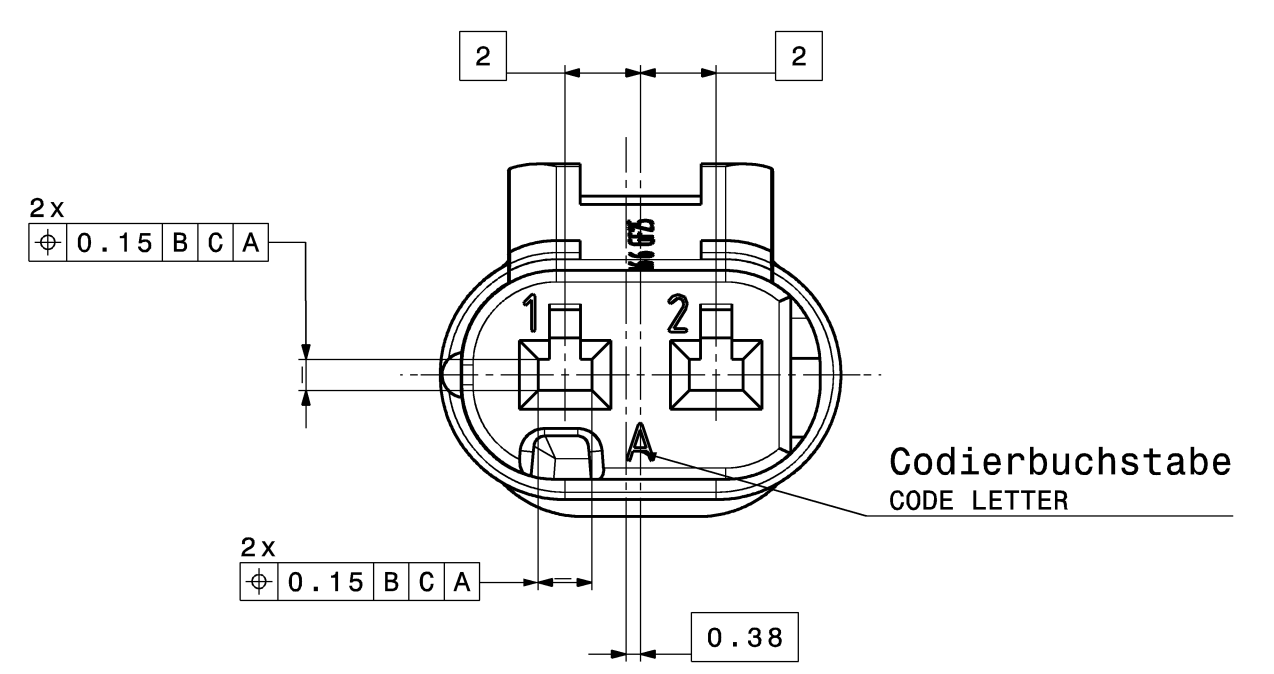
bis 1	1-3	3-10	10-20	20-30	30-50
±0.2	±0.3	±0.4	±0.5	±1	±2

3. Laengennasse: DIN 2768-mH  
 4. Allgeneintoleranz fuer Symmetrie:  $\pm 0.3$

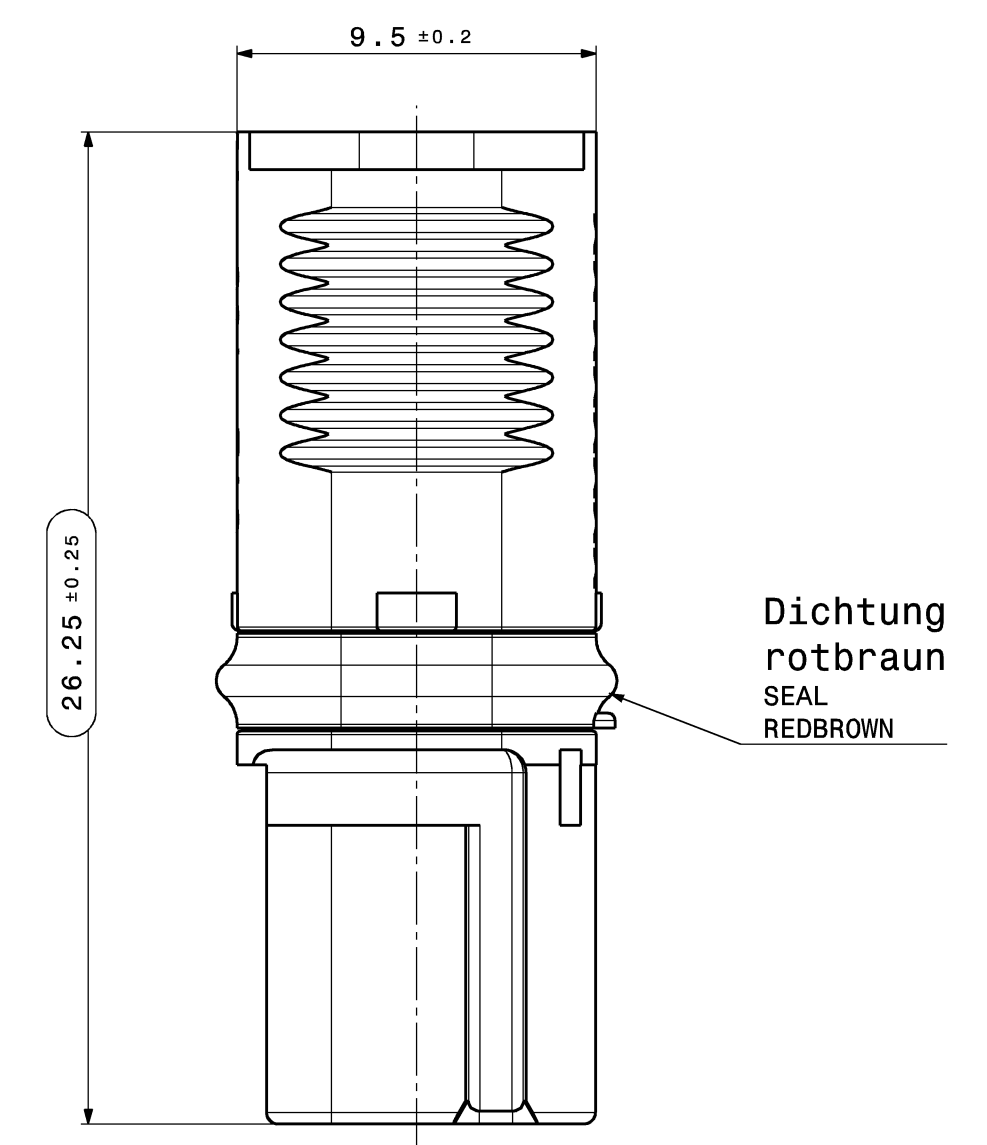
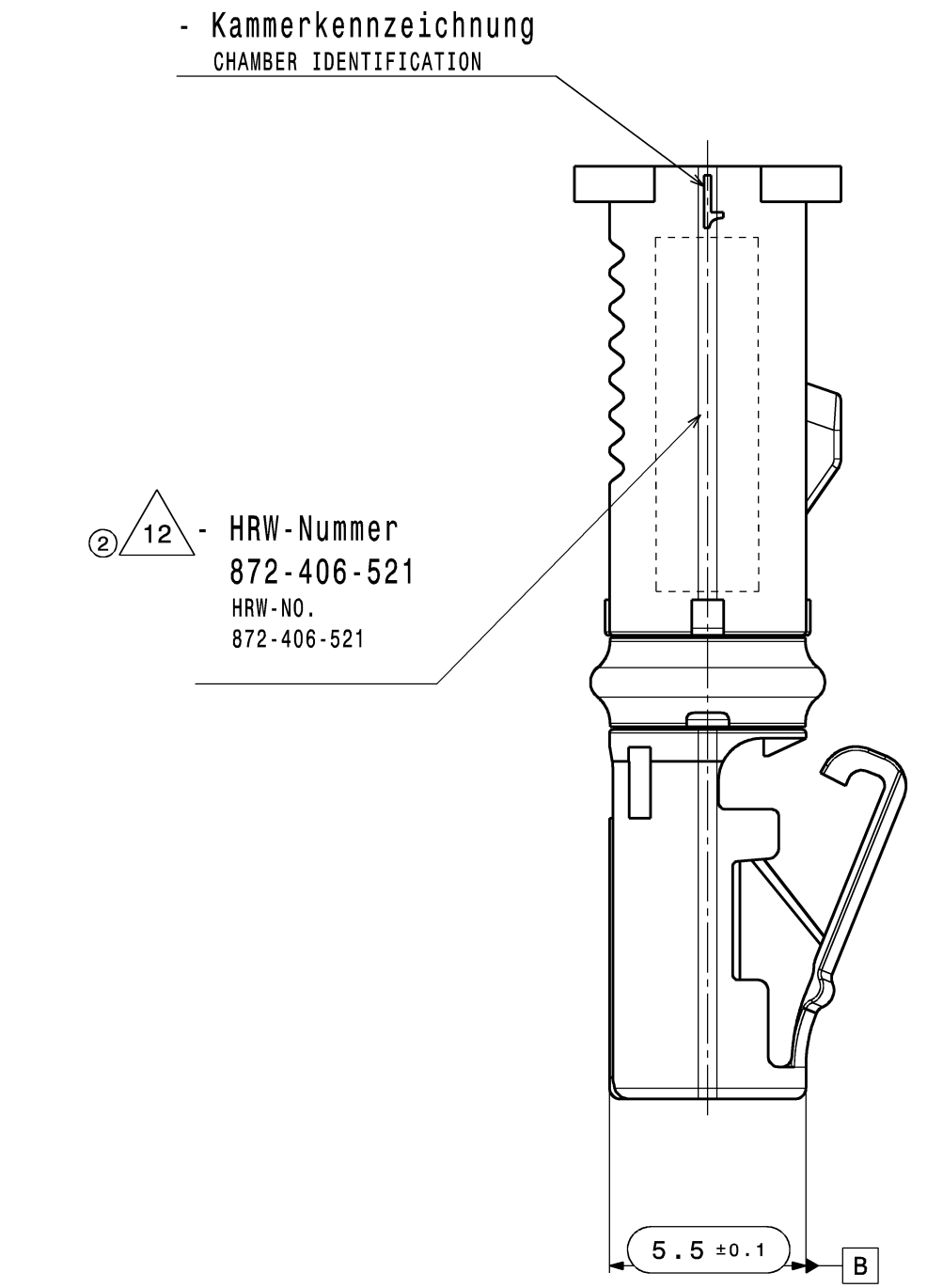
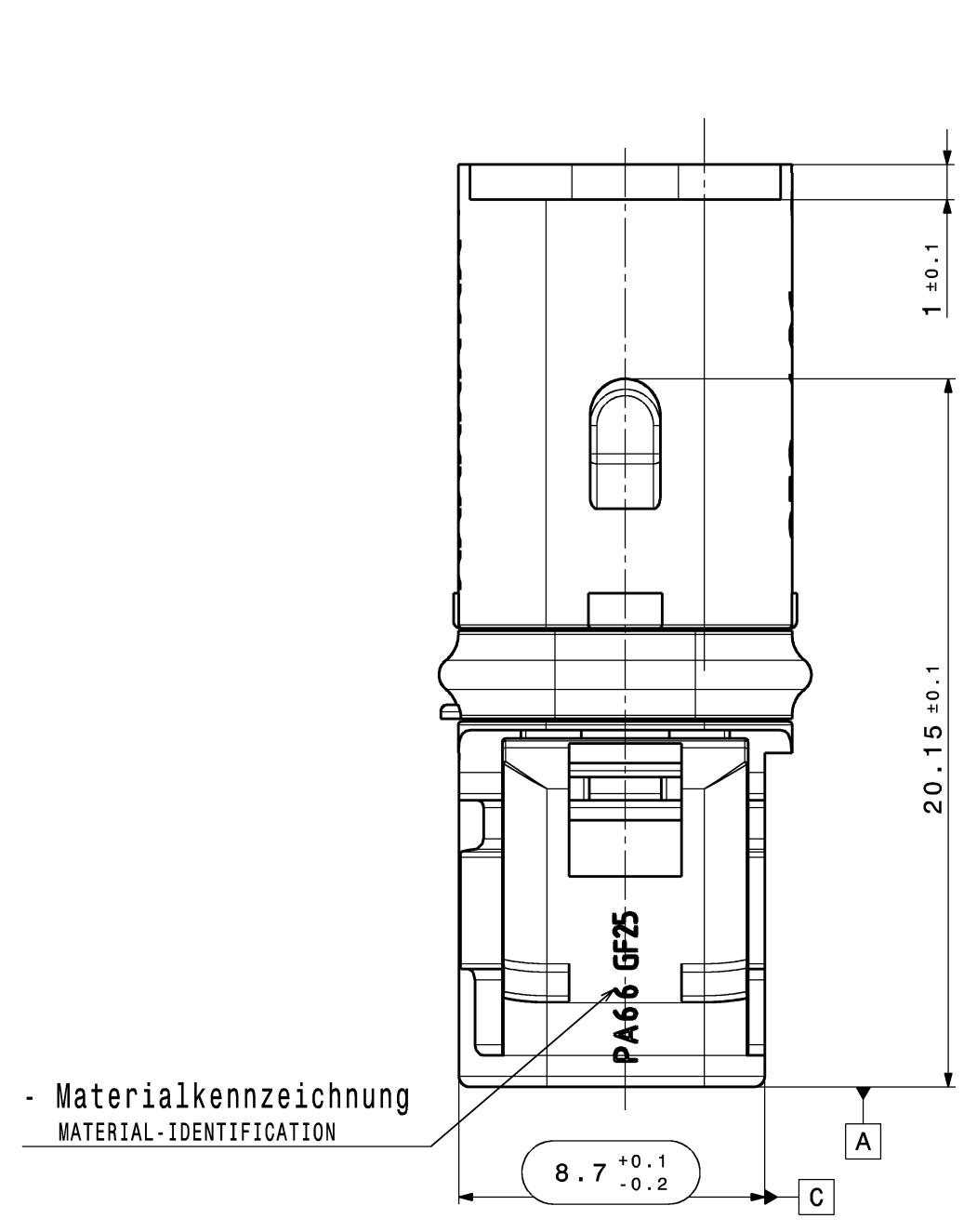
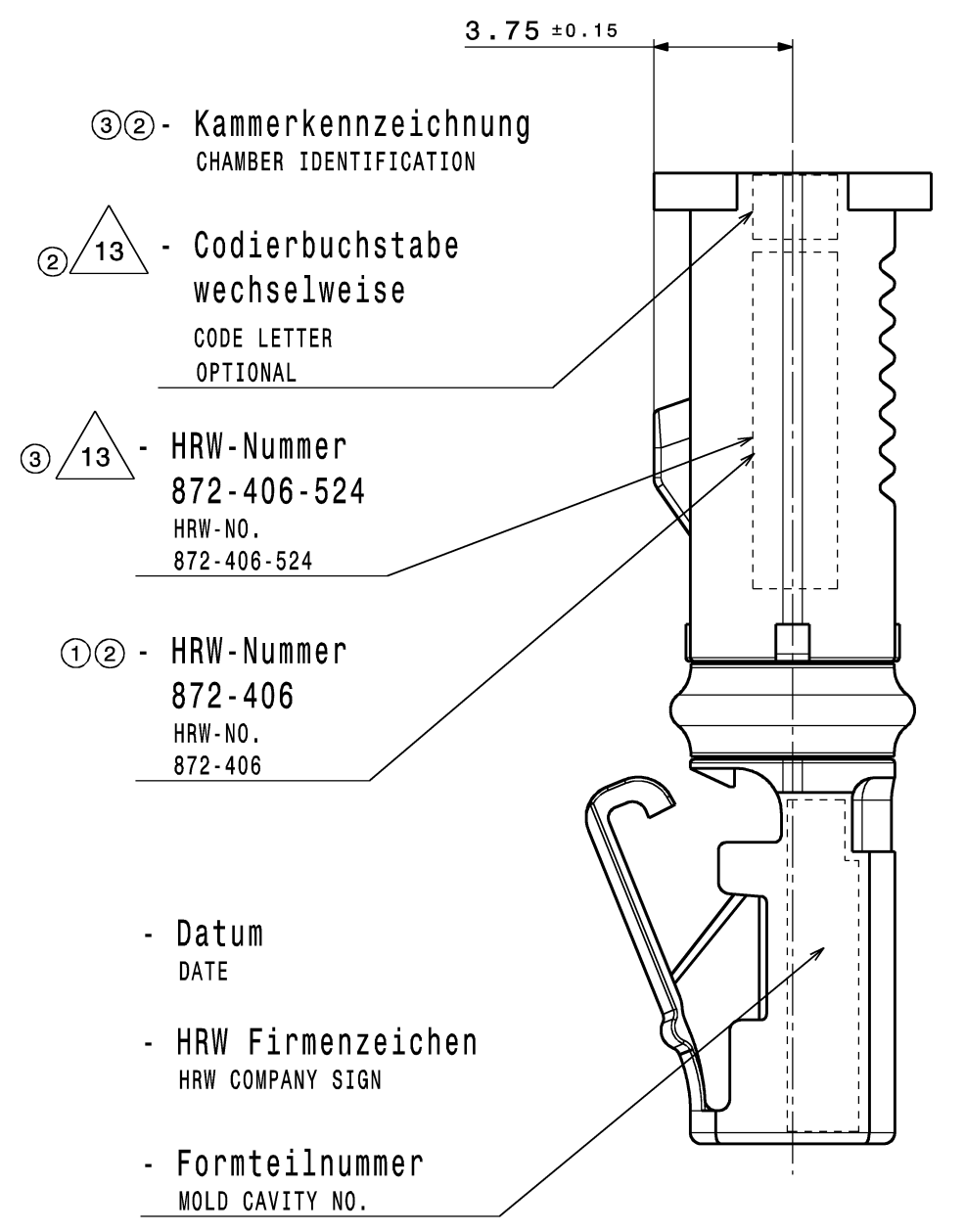
TOLERANCES FOR UNTOLERATED DIMENSIONS:  
 1. ANGLE-DIMENSIONS (IN °)  
 TOLERANCE FOR ALL ANGLE-DIMENSIONS: ±2°  
 2. RADII: (IN mm)

TO 1	1-3	3-10	10-20	20-30	30-50
±0.2	±0.3	±0.4	±0.5	±1	±2

3. DISTANCE-DIMENSIONS: DIN 2768-mH  
 4. GENERAL TOLERANCE FOR SYMMETRY:  $\pm 0.3$



passend zu allen  
 Gehaeuse-Codierungen  
 MATCHING TO ALL HOUSING-KEYINGS

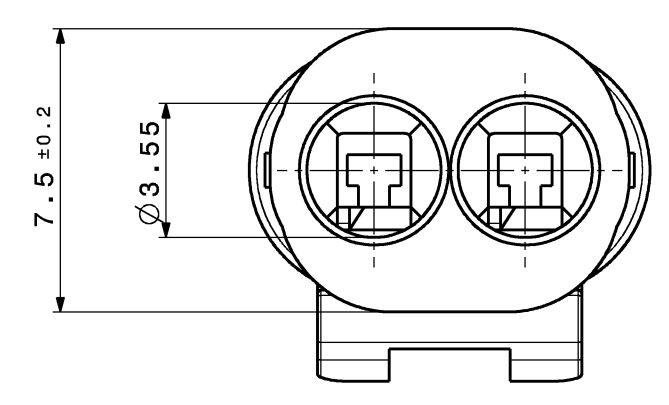


**Bemerkungen:**

COMMENTS:

- Codierung A gezeichnet  
KEYING A DRAWN
- Auslieferungszustand wie gezeichnet  
DELIVERY STATUS AS DRAWN
- massgebend ist der deutsche Text  
GERMAN TEXT IS VALID
- unbemaste Radien R0.3-0.5mm  
UNDIMENSIONED RADII R0.3-0.5mm
- Funktionsbestimmende Masse, die mit  $\emptyset$  gekennzeichnet sind, werden im EMPB dokumentiert. Nicht gekennzeichnete Masse werden ebenfalls ausgemessen, aber nicht im EMPB dokumentiert. Abweichungen sind zu korrigieren. DIMENSIONS MARKED WITH  $\emptyset$  ARE DOCUMENTED IN THE INITIAL SAMPLE INSPECTION REPORT (ISR). UNMARKED DIMENSIONS ARE ALSO MEASURED BUT NOT DOCUMENTED IN THE ISR. VARIATIONS MUST BE CORRECTED.
- Max. zulaessiger Leitungsquerschnitt 1,00mm<sup>2</sup> FLYR  
MAXIMUM CONDUCTOR CROSS SECTION 1,00mm<sup>2</sup> FLYR
- Kammer passend fuer  
MCP 1.2-LL siehe Tyco-Zeichnung C-1452674 oder  
MLK-Sm und MLK-S 1.2 Steckhuelse siehe KOSTAL-Zeichnung DOC00079128 und DOC00072546  
MATCHING RECEPTACLE SEE  
MCP 1.2-LL SEE TYCO-DRAWING C-1452674 OR  
MLK-Sm AND MLK-S 1.2 RECEPTACLE SEE KOSTAL-DRAWING DOC00079128 AND DOC00072546
- passend zu Ausfuehrungsvorschrift 872-975-...00  
MATCHING SPECIFICATION OF PLUG SOCKET 872-975-...00
- max. 30% Regranulat zulässig  
MAX. 30% RECLAIM ACCEPTABLE
- Teilekennzeichnung angelehnt an DIN 1451  
PART IDENTIFICATION SIMILAR DIN 1451
- Teil entspricht Altautorichtlinie nach EU-Altfahrzeugverordnung 2000/53/EG  
PART CORRESPONDS TO SCRAP CAR GUIDELINE ....

- ⑫ Teilekennzeichnung nur gültig für 872-406-521 / PART IDENTIFICATION ONLY VALID FOR 872-406-521
- ⑬ Teilekennzeichnung nur gültig für 872-406-524 bis Formteilnummer 16  
PART IDENTIFICATION ONLY VALID FOR 872-406-524 UNTIL CAVITY NUMBER 16



**Funktionspruefung:**  
 FUNCTIONAL TESTING:

bei RT; v=30mm/min  
 AT RT; v=30mm/min

Haltekraft zu passendem Stecker bzw. Stecksocket min. 50N  
 SEPERATING FORCE OF FEMLAE HOUSING OUT OF MALE HOUSING OR PLUG SOCKET MIN. 50N

04	1	872-406-521; color RAL adapted from 5012 to 9011 (black)	15.10.2021	JBO
03	3	part identification adapted;	10.02.2015	MKA
02	4	Teilekennzeichnung angepasst;	08.02.2015	MKA
01		Index -521 dazu; Zeichnung ueberarbeitet;	04.04.2012	BKI
00		Neutrazeichnung erstellt;	03.10.2006	DID

Version	Mod. nr.	Description of alteration	Date	dmm
Test instructions				
Crude state	Material	Final state	Gross weight	g/po
	PA66 GF25		Final weight	g/po
Material-Nr. / No.	Tolerances	EN ISO 8015	Surface	cm <sup>2</sup> /po
	Edges	DIN ISO 13715	Dimensions	Scale
	Geometric tolerances	DIN ISO 1101	in millimeters	5:1
Date				
Drawn	15.10.2021	J.Borg	Title	
Checked	15.10.2021	S.Ropole	2-POL 1.2 KUPPLUNG ELA	DIN A1
Released	15.10.2021	S.Ropole	Type	CDI
HIRSCHMANN AUTOMOTIVE				
Origin	Replacement	Drawing - No.	872-406-...00	Sheet
A-680 Namzell-Druckerei				1 of 1
DIN 10000039504				

872-406-524	Z	wasserblau aehnlich RAL 5021 WATERBLUE; SIMILAR RAL 5021
872-406-521	A	schwarz aehnlich RAL 9011 BLACK; SIMILAR RAL 9011
Lft. Bestell- Nr. ORDER-NO.	Cod. KEYING	Farbe COLOR

This material contains information protected by copyright. No part of this material may be reproduced or transmitted in any form or by any means electronic or mechanical, including photocopying and recording, or by any information storage or retrieval system, without the prior written consent of Hirschmann Automotive.

Plot from: FIDZDATE on 22.11.2023 Doc-Vers. 01 Valid from: 20211015 Valid until: ... Status: Kundenfreigabe