

wahlweise zulaessig
OPTIONAL ALLOWED

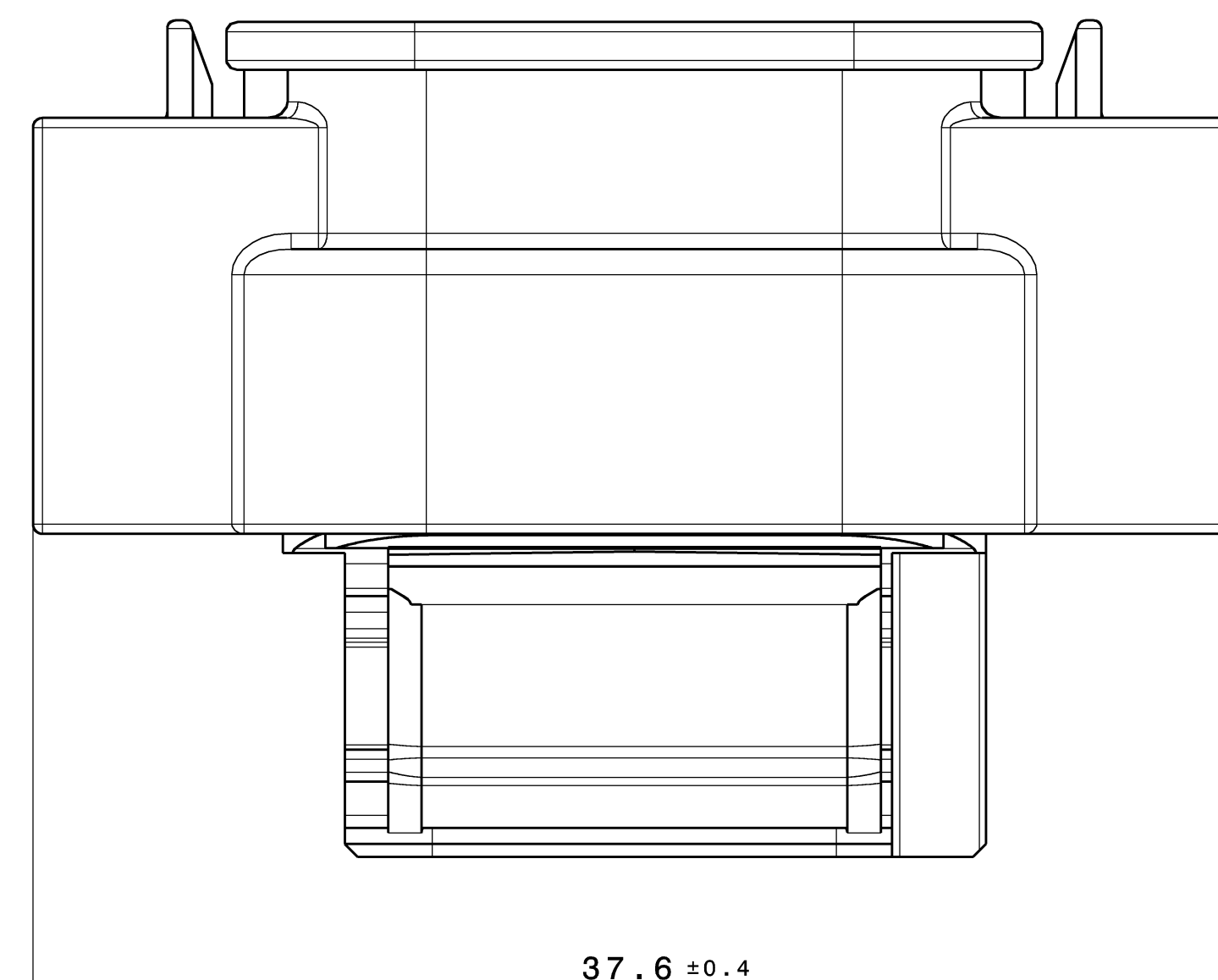
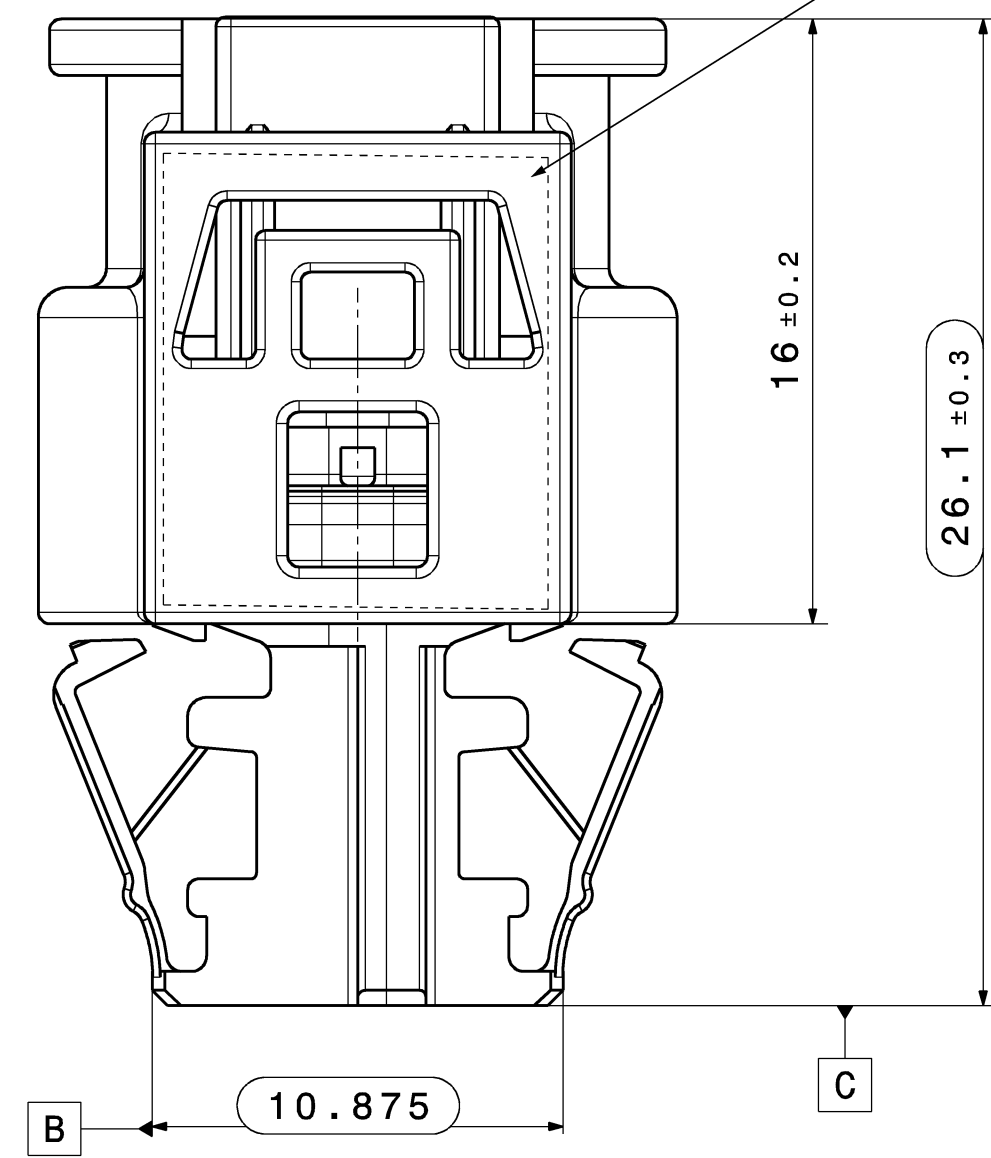
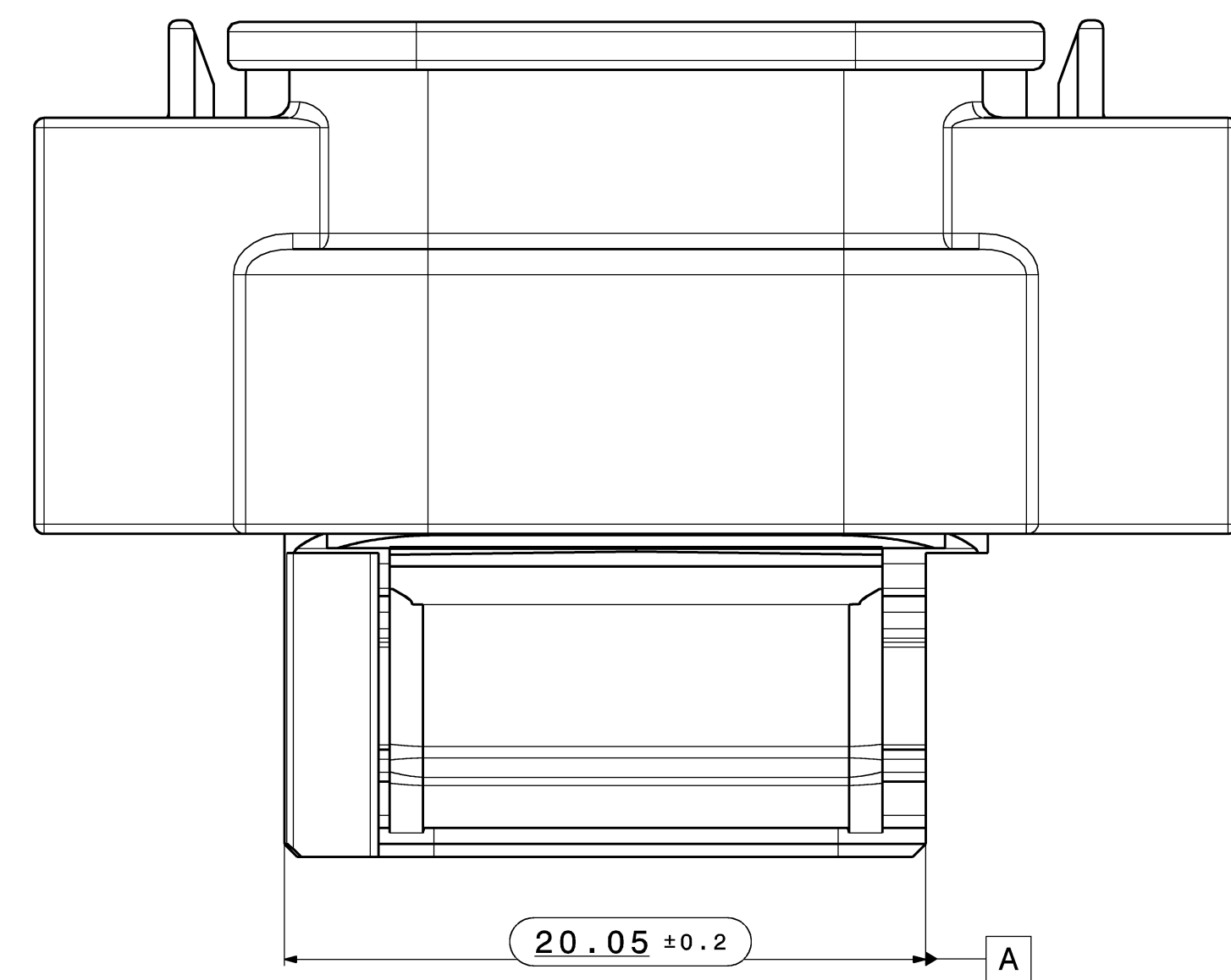
Formteilnummer vertieft
X = Formnest-Nr.
wahlweise
X = Werkzeug-Nr.
Y = Formnest-Nr.
MOLD CAVITY NO. RECESSED
X = MOULD CAVITY NUMBER
OPTIONAL
X = MOULD NUMBER
Y = MOULD CAVITY NUMBER

Hirschmann Nummer
Hirschmann Number

Materialkennzeichnung
MATERIAL IDENTIFICATION

Datum
DATE

vertieft ww. erhaben
RECESSED OPTIONAL RAISED



Material PA66 GF25
MATERIAL PA66 GF25

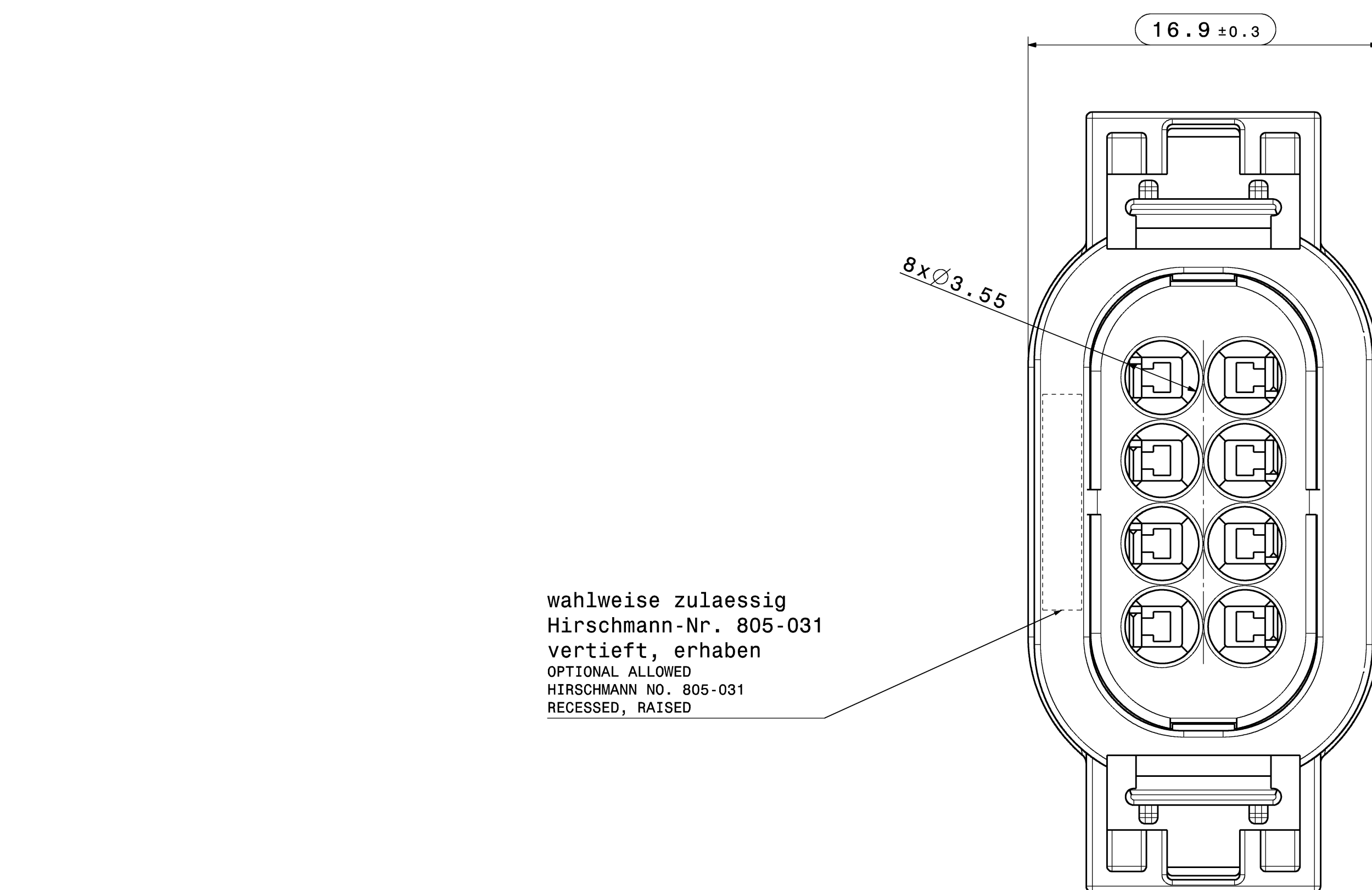
Schutzkragen
Farbe siehe Tabelle
PROTECTIVE SHROUD
COLOR SEE TABLE

Dichtung
Farbe siehe Tabelle
SEAL
COLOR SEE TABLE

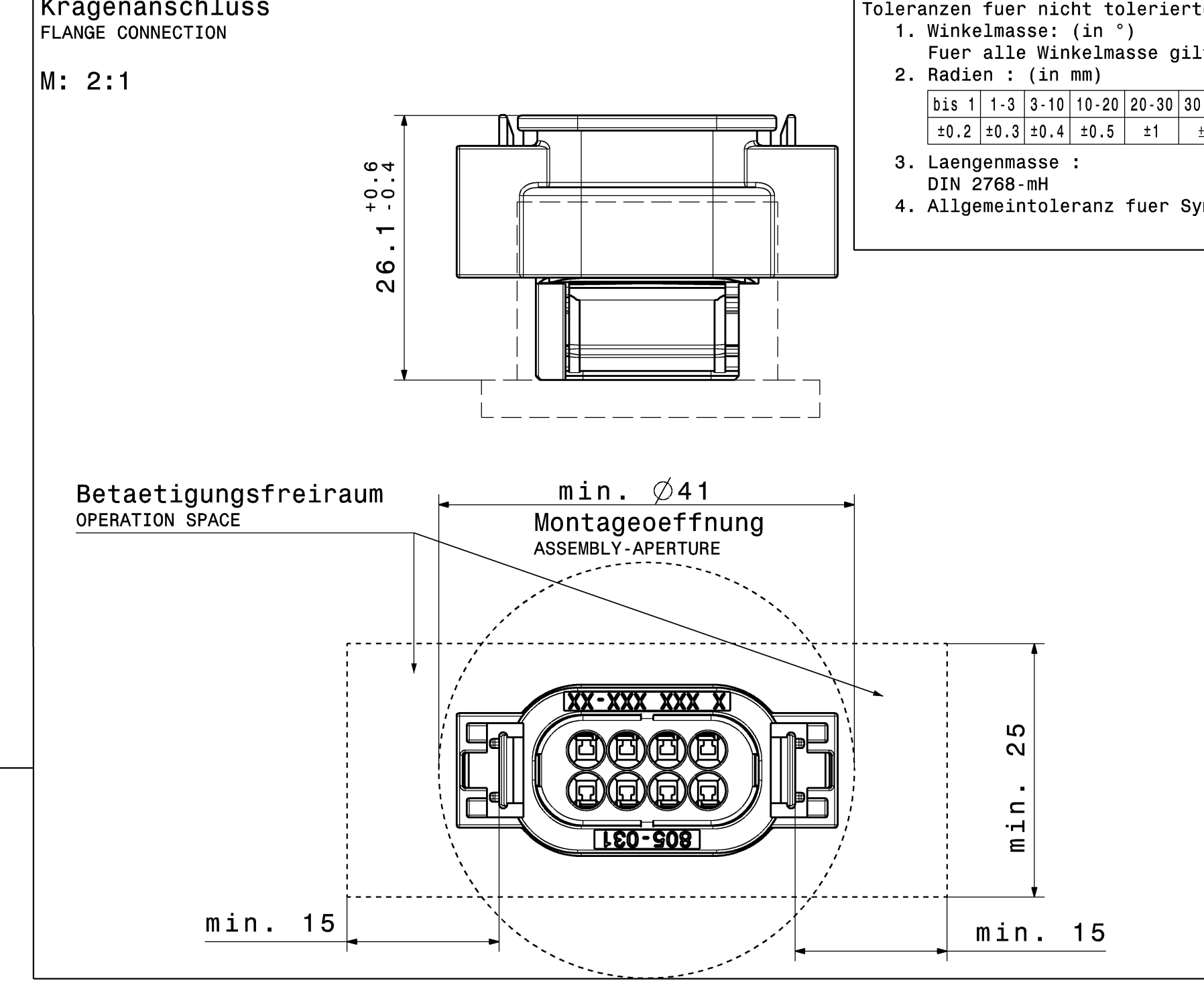
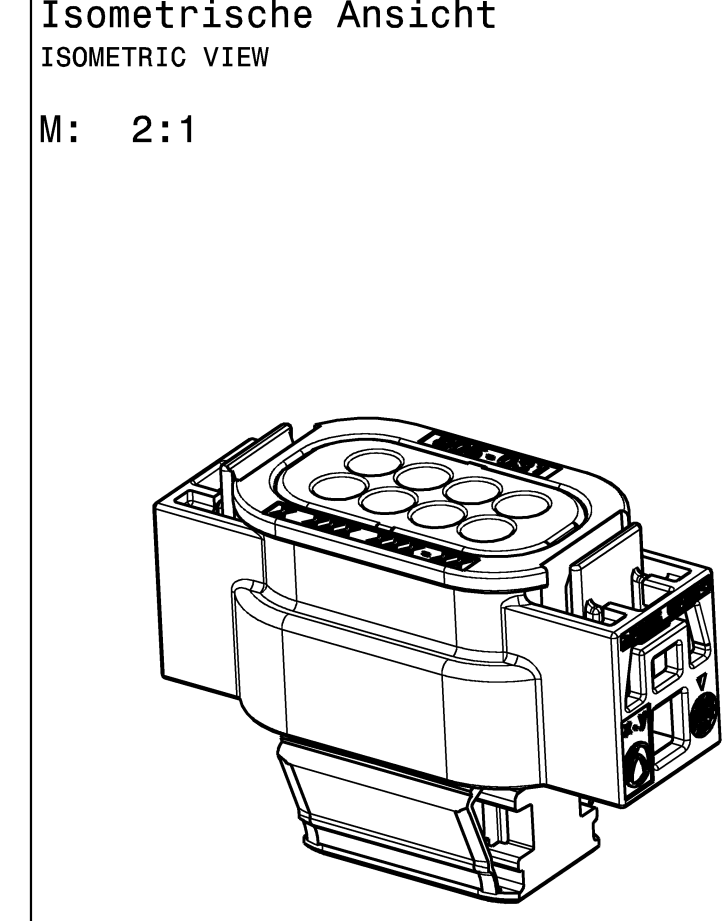
Kontakttraeger
Farbe siehe Tabelle
CONTACT BASE
COLOR SEE TABLE

Materialkennzeichnung
MATERIAL IDENTIFICATION

vertieft ww. erhaben
RECESSED OPTIONAL RAISED

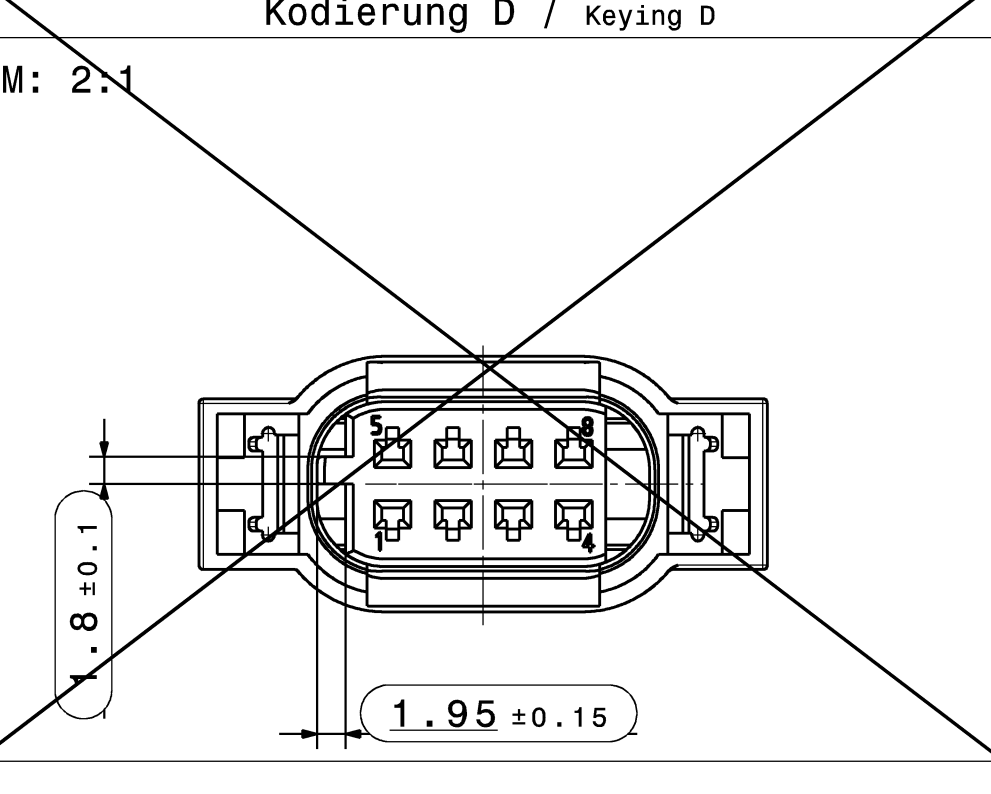
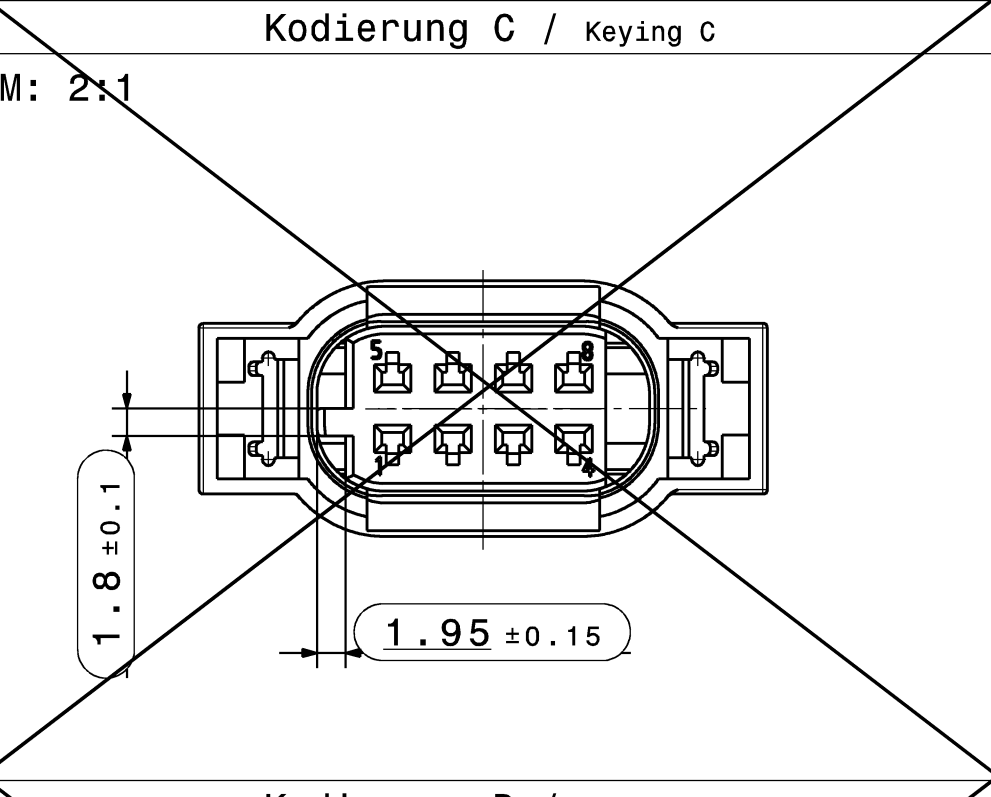
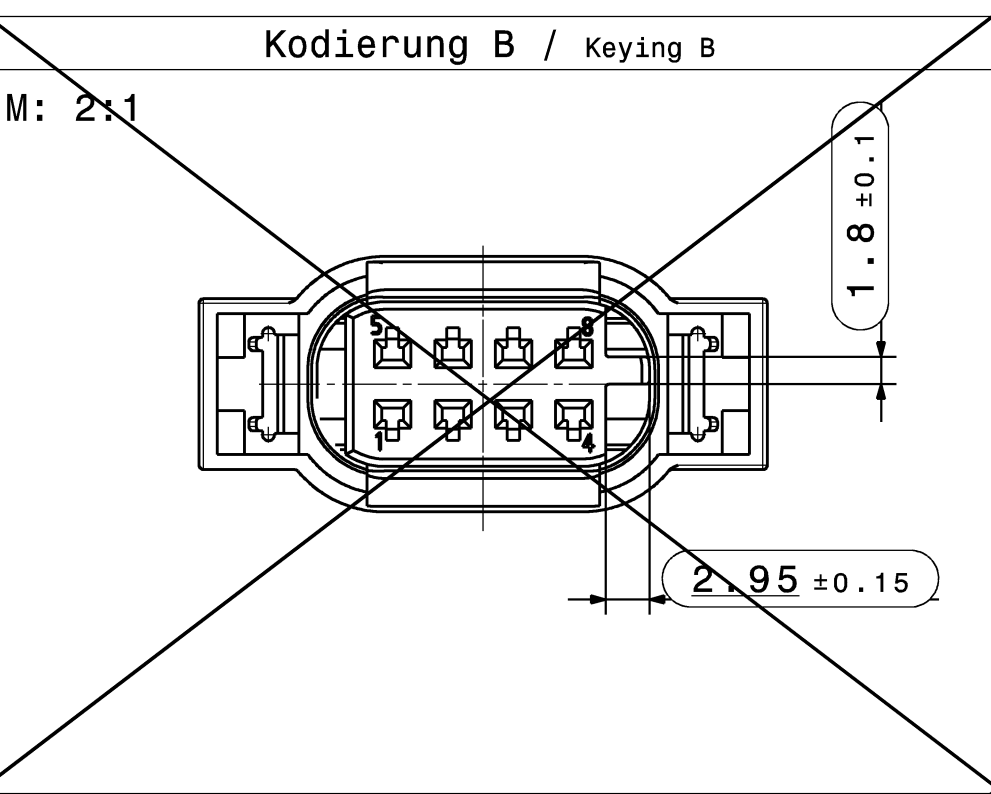
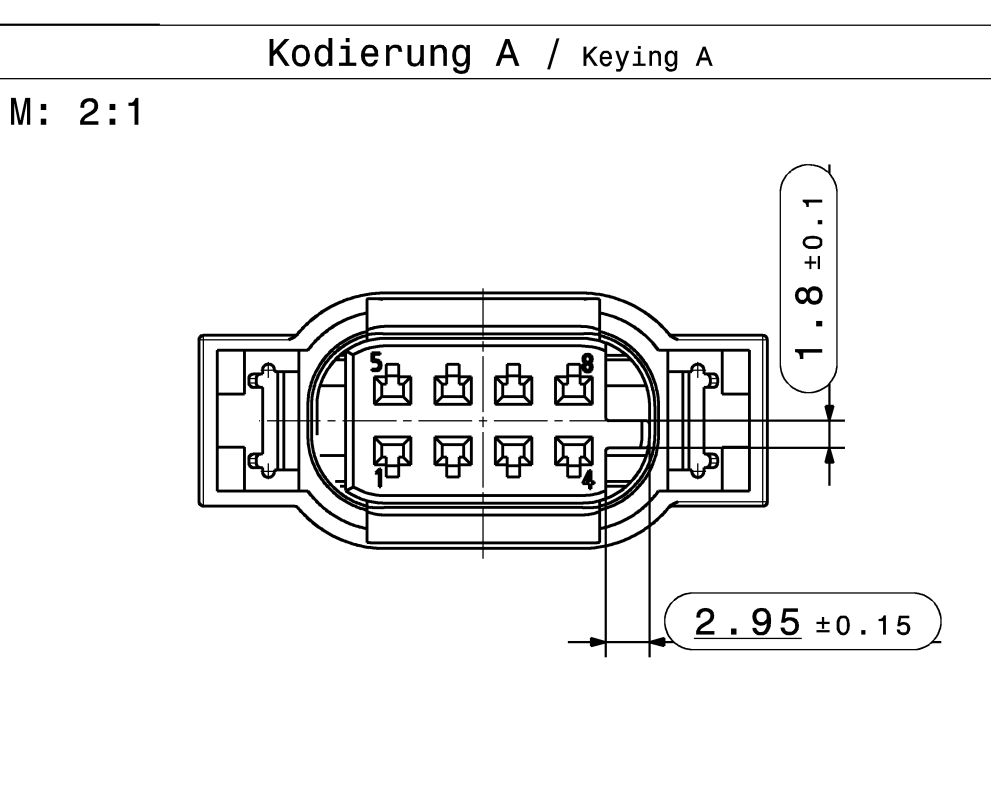


wahlweise zulaessig
Hirschmann-Nr. 805-031
vertieft, erhaben
OPTIONAL ALLOWED
HIRSCHMANN NO. 805-031
RECESSED, RAISED



Toleranzen fuer nicht tolerierte Masse:

1. Winkelmaesse: (in °)	1. ANGLE-DIMENSIONS (IN °)
2. Radien: (in mm)	2. RADII: (IN mm)
3. Laengenmaesse: DIN 2768-mH	3. DISTANCE-DIMENSIONS: DIN 2768-mH
4. Allgemeintoleranz fuer Symmetrie: ±0.3	4. GENERAL TOLERANCE FOR SYMMETRY: ±0.3



Bemerkungen:
COMMENTS:

- Codierung A gezeichnet
KEYING A DRAWN
- Auslieferungszustand wie gezeichnet
DELIVERY STATUS AS DRAWN
- Massgebend ist der deutsche Text
GERMAN TEXT IS VALID
- Max. zulaessiger Leitungsquerschnitt 1,00mm²
MAXIMUM CONDUCTOR CROSS SECTION 1,00mm²
- Funktionsbestimmende Masse, die mit gekennzeichnet sind, werden ebenfalls ausgemessen, aber nicht im EMPB dokumentiert. Abweichungen sind zu korrigieren.
DIMENSIONS MARKED WITH ARE DOCUMENTED IN THE INITIAL SAMPLE INSPECTION REPORT (ISIR). UNMARKED DIMENSIONS ARE ALSO MEASURED BUT NOT DOCUMENTED IN THE ISIR. VARIATIONS MUST BE CORRECTED.
- Max. zulaessiger Leitungsdurchmesser 2.10mm
MAXIMUM CONDUCTOR DIAMETER 2.10mm
- Kammer passend fuer
MCON 1.2 siehe Tyco-Zeichnung C-1452674 + SWS Ø3,45 nach Zeichnung C-967067 + ELB Ø3,45 nach Zeichnung C-9670566EN oder
MLK 1.2 Sm Steckerhuelse siehe KOSTAL-Zeichnung DOC10304894-1 + ELA-U 3,6 / ELB 3,6 nach Zeichnung 10129550-1
- Passend zu Ausfuhrungsvorschrift
MATCHING RECEPTACLE SEE
MCON 1.2-LL SEE TYCO-DRAWING C-1452674 + SWS Ø3,45 ACC. TYCO-DRAWING C-967067 + CAVITY PLUG Ø3,45 ACC. TYCO DRAWING C-9670566EN OR
MLK 1.2Sm RECEPTACLE SEE KOSTAL-DRAWING DOC10304894+ ELA-U 3,6 / ELB 3,6 ACC. KOSTAL-DRAWING 10129550-1
- Produkt- und Verarbeitungsspezifikation
PRODUCT AND PROCESSING SPECIFICATION
HRW-Nr.: 808-015-...00
- Schutzklasse IPX7 / IPX9K
Bei Applikationen mit moeglicher Dampfstrahlbeaufschlagung ist eine Schutzkappe empfohlen.
PROTECTION CLASS IPX7 / IPX9K
FOR APPLICATIONS WITH POSSIBLE USE OF STEAM JETS, A PROTECTIVE CAP IS RECOMMENDED.
- max. 30% Regranulat zulaessig
MAX. 30% RECLAIM ACCEPTABLE
- Teilekennzeichnung angelehnt an DIN 1451
PART IDENTIFICATION SIMILAR DIN 1451
- Teil entspricht Altautorichtlinie nach EU-Altfahrzeugverordnung 2000/53/EG
PART CORRESPONDS TO SCRAP CAR GUIDELINE
- Aenderungen die dem technischen Fortschritt dienen, behalten wir uns vor!
CHANGES BASED ON TECHNICAL PROGRESS ARE IN THE DECISION OF THE MANUFACTURER!

Blatt 2
Diese Zeichnung besteht aus 2 Blättern
SHEET 2
THIS DRAWING HAS 2 SHEETS

10	Sheet laser marking 17 added, marking of CPA material updated	15.02.2019	BCK
09	Sheet Index -140-140 added, laser marking adjusted, sheet 1,2 drawing adaptation to Standard	02.08.2018	BCK
08	Index -585 changed from Option 1 to Option 3, Index -181 deleted	02.03.2017	NAU
07	Index -585 added	22.12.2016	NAU
06	sheet 2 added	17.11.2016	VLE
05	Index -581 added	09.10.2016	MM
04	Bemerkungen und Texte erweitert;	14.10.2016	BCK
03	Basiskonstruktionsnummer korrigiert	22.07.2016	MM
02	Benennung angepasst	19.07.2016	MM
01	Erstausfertigung / Initial edition	22.02.2016	MM

Material-Nr. / No.	Toleranzen / tolerances	Material-Nr. / No.	Toleranzen / tolerances
805-031-531	schwarz, aehnlich RAL 9011	805-031-531	schwarz, aehnlich RAL 9011
805-031-531	transparent	805-031-531	transparent

805-031-531 A schwarz, aehnlich RAL 9011 schwarz, aehnlich RAL 9011 transparent
Lft.-Bestell Nr. Codierung A schwarz, aehnlich RAL 9011 schwarz, aehnlich RAL 9011 transparent
ORDER-NO. KEYING BLACK, SIMILAR RAL 9011 BLACK, SIMILAR RAL 9011 TRANSPARENT

This drawing is a technical drawing of a product and is not to be used for manufacturing purposes. It is the property of Hirschmann Automotive and is not to be reproduced, stored in a retrieval system, or transmitted in any form or by any means, electronic, mechanical, photocopying, recording, or by any information storage and retrieval system.