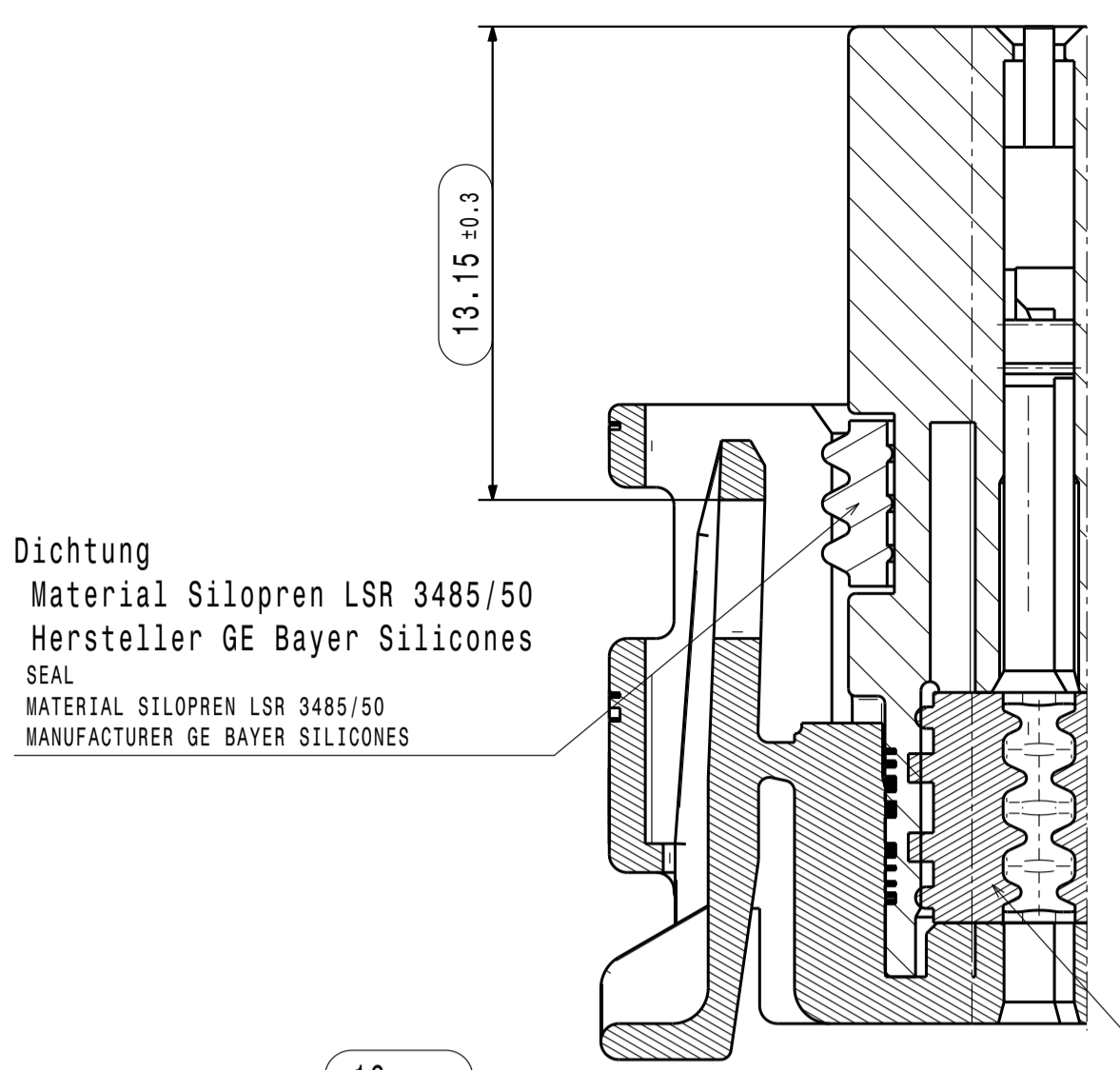
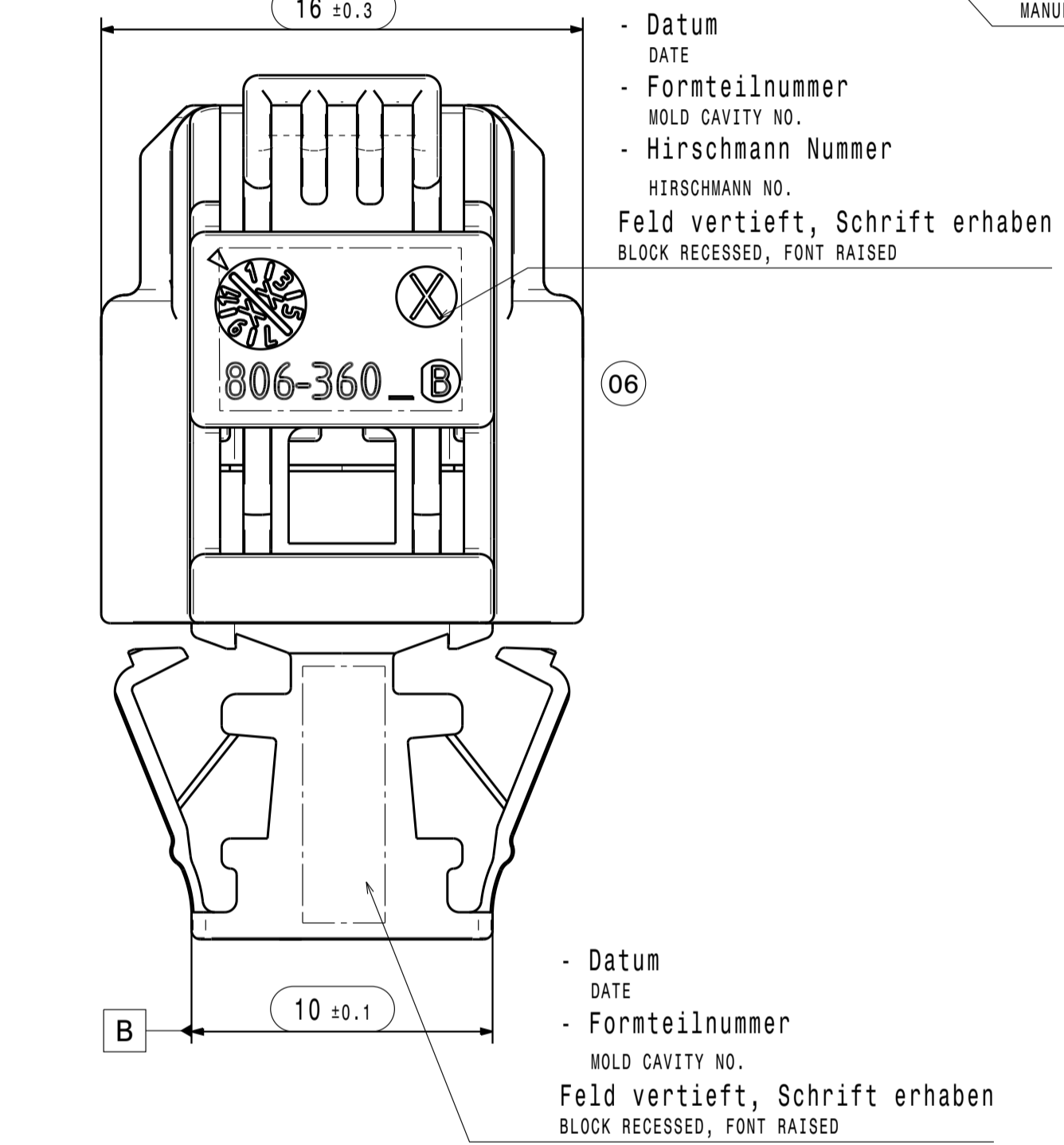
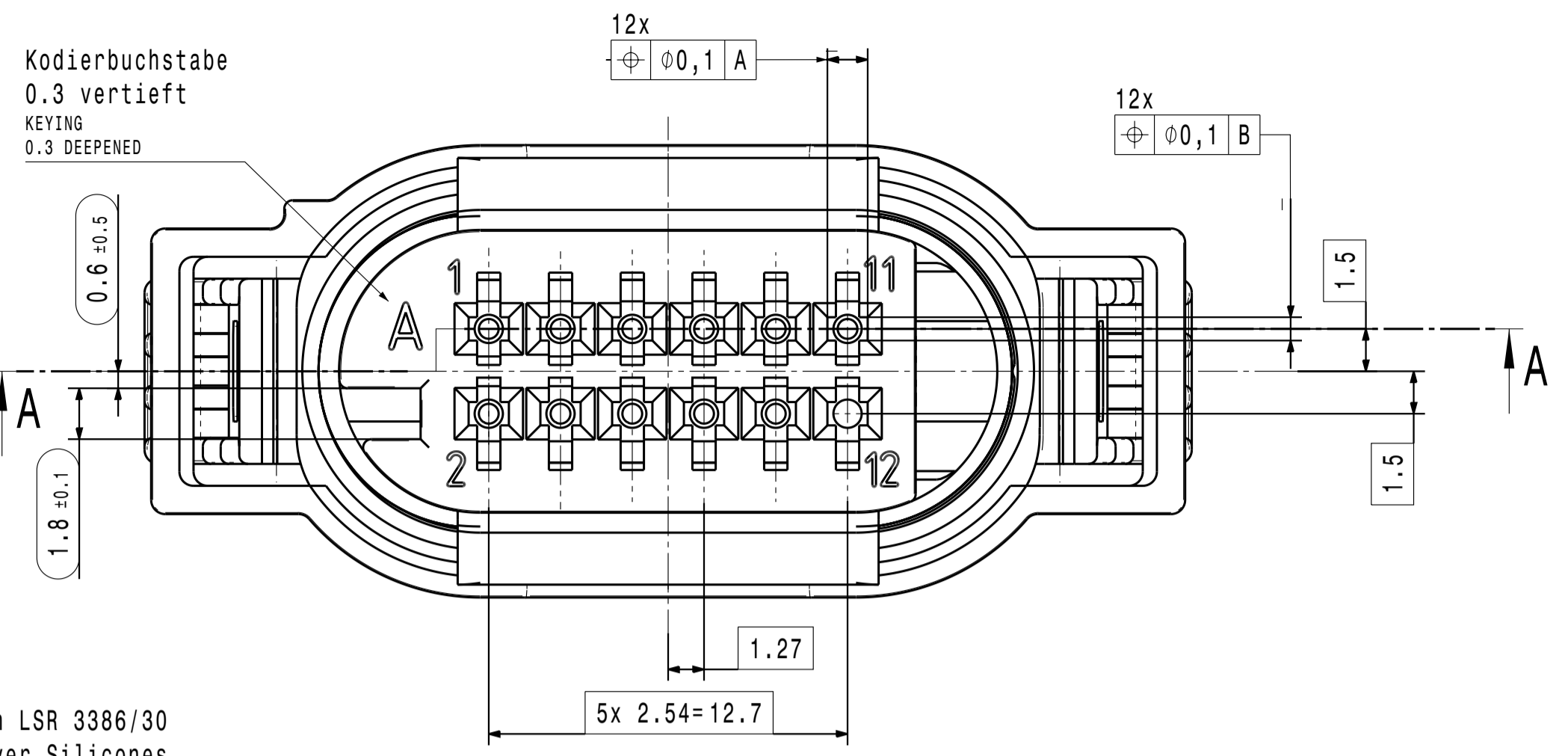


Teilschnitt A-A  
SECTION VIEW A-A



Dichtung  
Material Silopren LSR 3485/50  
Hersteller GE Bayer Silicones  
SEAL  
MATERIAL SILOPREN LSR 3485/50  
MANUFACTURER GE BAYER SILICONES

Dichtung  
Material Silopren LSR 3386/30  
Hersteller GE Bayer Silicones  
SEAL  
MATERIAL SILOPREN LSR 3386/30  
MANUFACTURER GE BAYER SILICONES



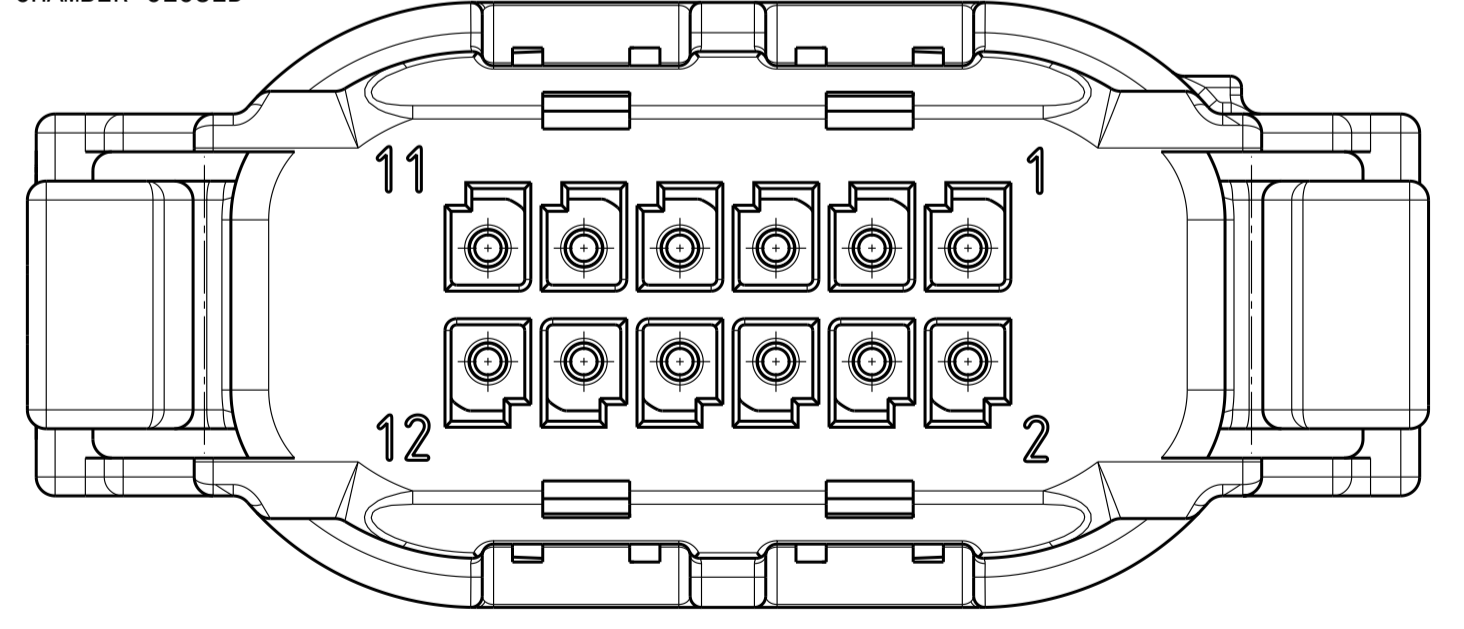
- Datum  
DATE  
- Formteilnummer  
MOLD CAVITY NO.  
- Hirschmann Nummer  
HIRSCHMANN NO.  
Feld vertieft, Schrift erhaben  
BLOCK RECESSED, FONT RAISED

06

- Datum  
DATE  
- Formteilnummer  
MOLD CAVITY NO.  
Feld vertieft, Schrift erhaben  
BLOCK RECESSED, FONT RAISED

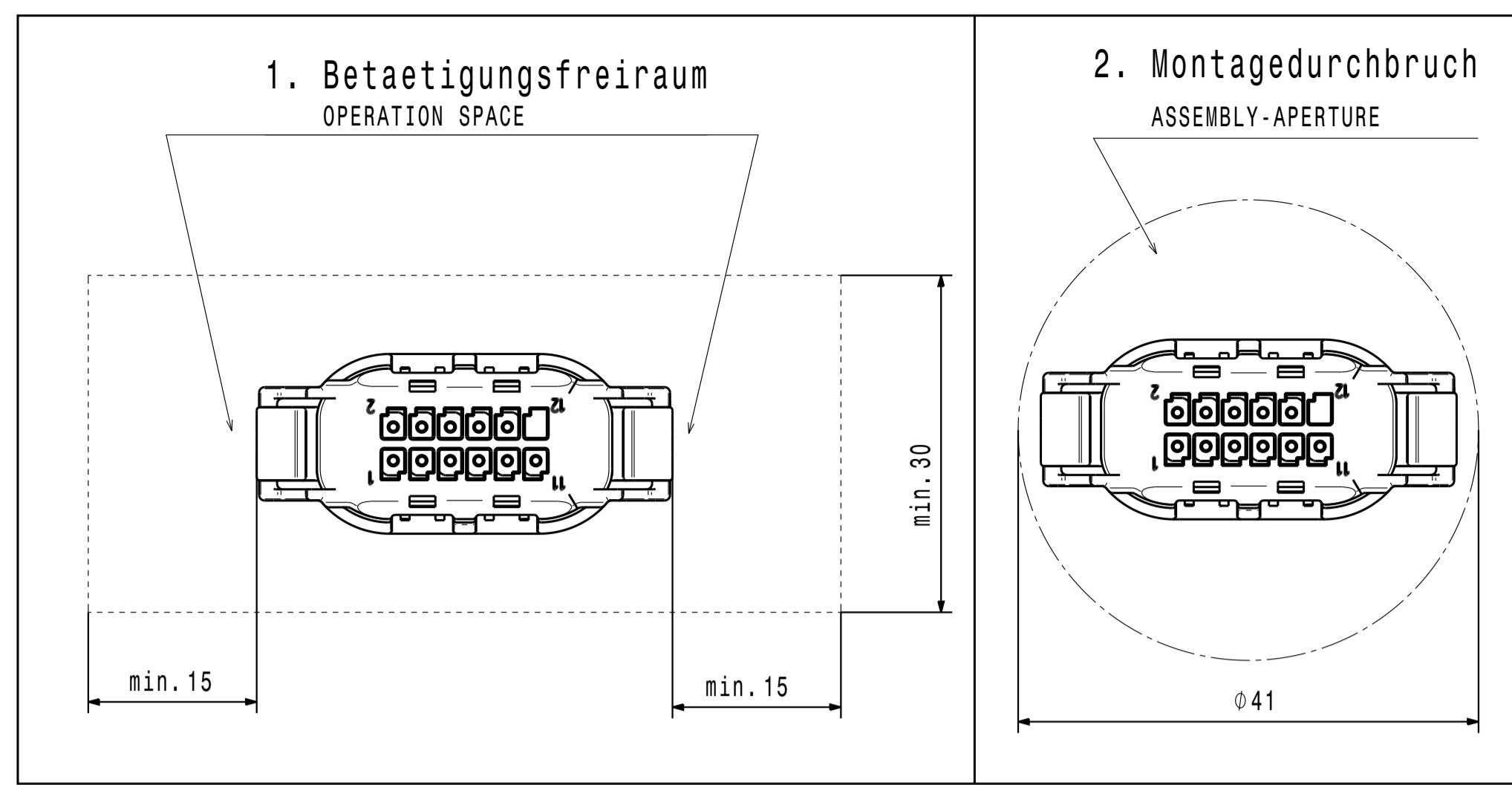
Index 806-360-506 Masse siehe Index 806-360-521  
PART NO. 806-306-506 DIMENSIONS SEE PART NO. 806-360-521

-keine Kammer geschlossen  
-NO CHAMBER CLOSED



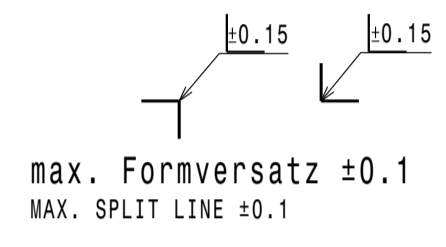
Aggregatanschluss PLUG SOCKET	Lieferantennummer SUPPLIER NUMBER
Kontakte MLK-S oder MLK-SM von Fa. Kostal CONTACTS MLK-S or MLK-SM FROM COMPANY KOSTAL	808-124-...00 DOC 000 72546 oder DOC 000 79128 DOC 000 72546 OR DOC 000 79128
passender Stecker von Hirschmann MATCHING MALE HOUSING BY HIRSCHMANN	806-271-...

3	806-360-506 (806-360-A06)	Kupplung 12-Pol 12 way Connector	0,007	A	806-360-506	wasserblau aehlich RAL 5021 WATERBLUE, SIMILAR RAL 5021	keine Kammer geschlossen NO CHAMBER CLOSED
2	806-360-522	Kupplung 12-Pol TB PLUGS	0,007	A	806-360-522	grau, aehnlich RAL 7035 GRAY, SIMILAR RAL 7035	Kammer 11 und 12 CHAMBER 11 AND 12
1	806-360-521	Kupplung 12-Pol TB PLUGS	0,007	A	806-360-521	schwarz, aehnlich RAL 9011 BLACK, SIMILAR RAL 9011	Kammer 12 CHAMBER 12
Pos.	Erz.Nr. Index PART NO.	Benennung TITLE	Masse (kg) MASS (KG)	Cod. KEYING	Lft.-Bestell Nr. ORDER-NO.	Farbe COLOR	geschlossene Kammer CLOSED CHAMBER



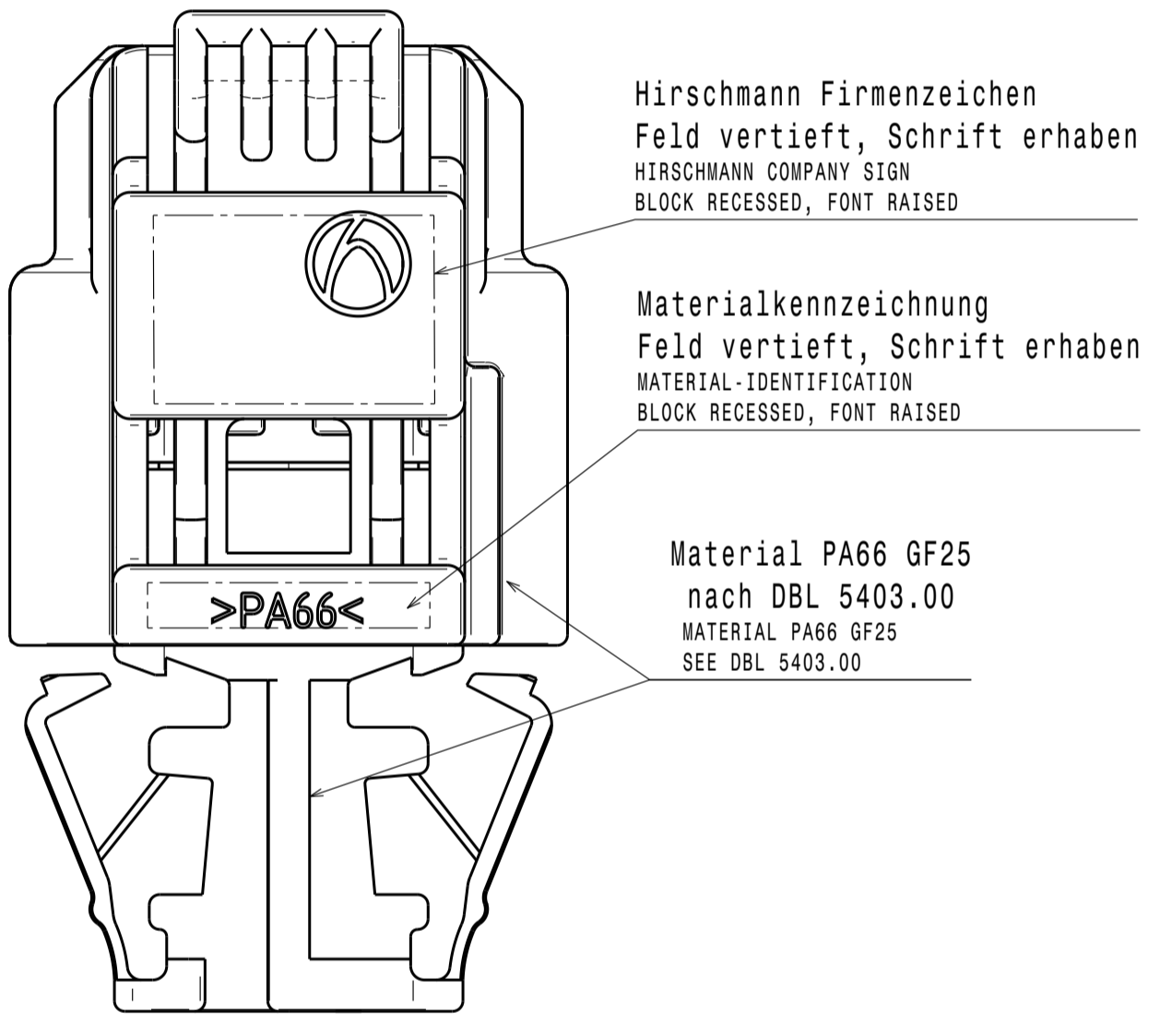
Toleranzen fuer nicht tolerierte Masse:  
1. Winkelmasse: (in °)  
Fuer alle Winkelmasse gilt ±2°  
2. Radien: (in mm)  
bis 1 1-3 3-10 10-20 20-30 30-50  
±0.2 ±0.3 ±0.4 ±0.5 ±1 ±2  
3. Laengennasse: DIN 2768-mH  
4. Allgemeintoleranz fuer Symmetrie: ±0.3

TOLERANCES FOR UNTOLERATED DIMENSIONS:  
1. ANGLE-DIMENSIONS (IN °)  
TOLERANCE FOR ALL ANGLE-DIMENSIONS: ±2°  
2. RADII: (IN MM)  
TO 1 1-3 3-10 10-20 20-30 30-50  
±0.2 ±0.3 ±0.4 ±0.5 ±1 ±2  
3. DISTANCE-DIMENSIONS: DIN 2768-mH  
4. GENERAL TOLERANCE FOR SYMMETRY: ±0.3



Bemerkungen:  
COMMENTS:

- Codierung A gezeichnet  
KEYING A DRAWN
- massgebend ist der deutsche Text  
GERMAN TEXT IS VALID
- unbemaste Radien R0.3 +/- 0.1mm  
UNDIMENSIONED RADII R0.3 +/-0.1mm
- Funktionsbestimmende Masse, die mit (...) gekennzeichnet sind, werden im EMPB dokumentiert. Nicht gekennzeichnete Masse werden ebenfalls abgemessen, aber nicht im EMPB dokumentiert. Abweichungen sind zu korrigieren.  
DIMENSIONS MARKED WITH (...) ARE DOCUMENTED IN THE INITIAL SAMPLE INSPECTION REPORT (ISIR). UNMARKED DIMENSIONS ARE ALSO MEASURED BUT NOT DOCUMENTED IN THE ISIR. VARIATIONS MUST BE CORRECTED.
- Masse, die mit >k< gekennzeichnet sind, werden fuer Maschinenfaehigkeitsnachweise im Rahmen des EMPB herangezogen.  
DIMENSIONS MARKED WITH >k< ARE USED FOR MACHINE CAPABILITY EVIDENCE IN THE CONTEXT OF THE ISIR.
- unbemaste Geometrien sind dem 3-D Modell zu entnehmen  
UNDIMENSIONED GEOMETRIES ARE TAKEN FROM THE 3-D MODEL
- Teil entspricht Altautorichtlinie nach DBL 8585  
PART CORRESPONDS TO SCRAP CAR GUIDELINE 8585
- max. 30% Regranulat zulaessig  
MAX. 30% RECLAIM ACCEPTABLE
- max. zulaessiger Leitungsquerschnitt 0.5mm² FLR  
MAX. CONDUCTOR CROSS SECTION 0.5MM² FLR
- max. zulaessiger Leitungsdurchmesser 1.6mm  
MAX. CONDUCTOR DIAMETER 1.6MM



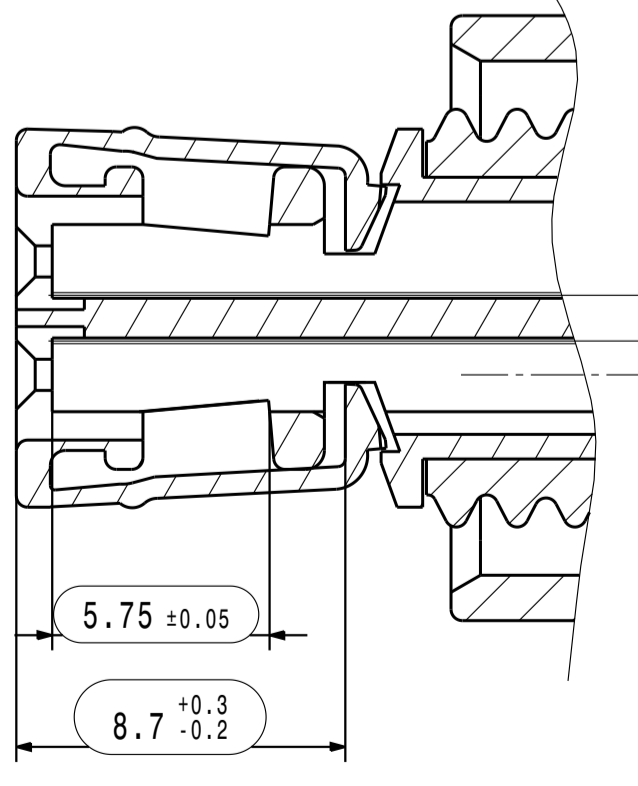
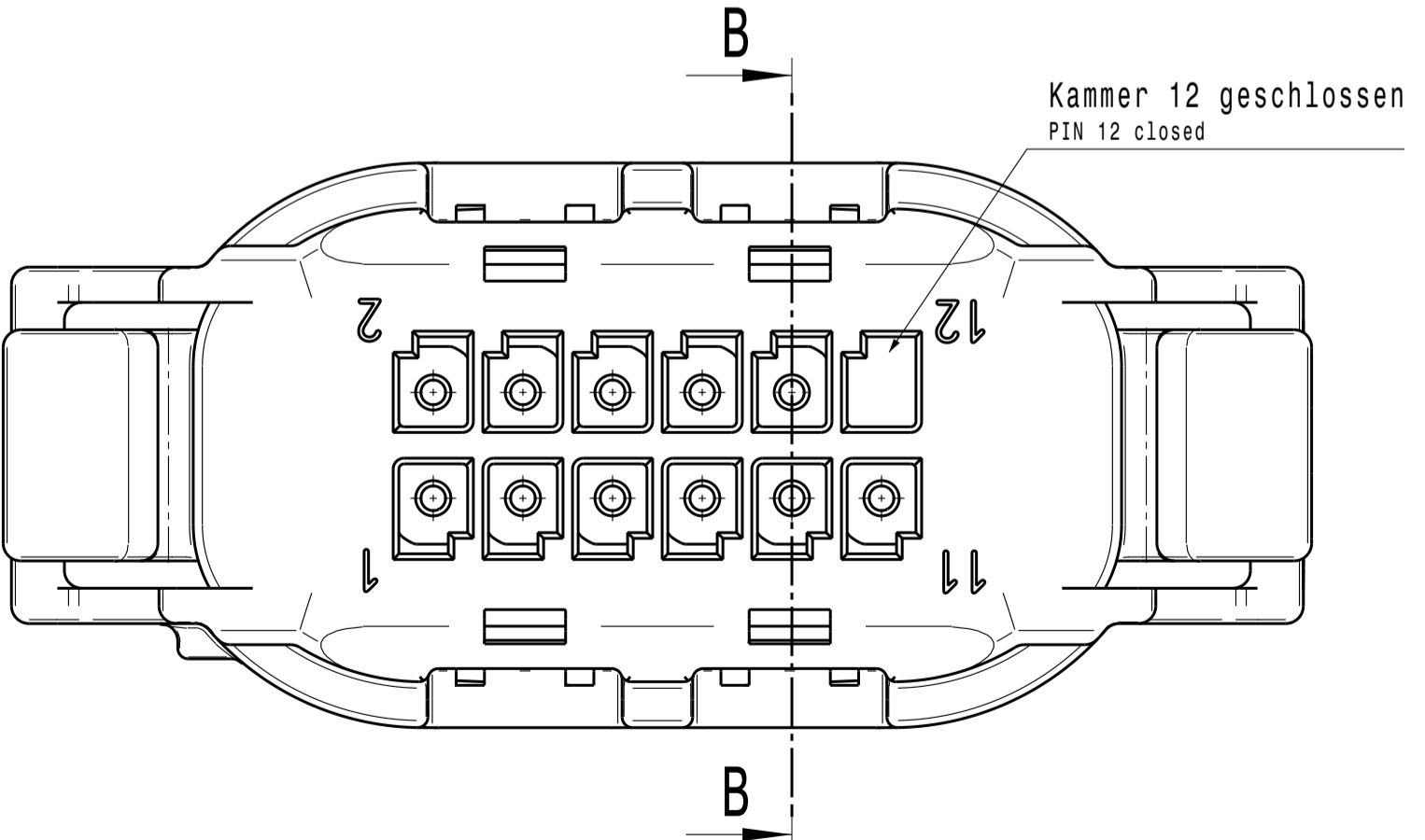
Hirschmann Firmenzeichen  
Feld vertieft, Schrift erhaben  
HIRSCHMANN COMPANY SIGN  
BLOCK RECESSED, FONT RAISED

Materialkennzeichnung  
Feld vertieft, Schrift erhaben  
MATERIAL IDENTIFICATION  
BLOCK RECESSED, FONT RAISED

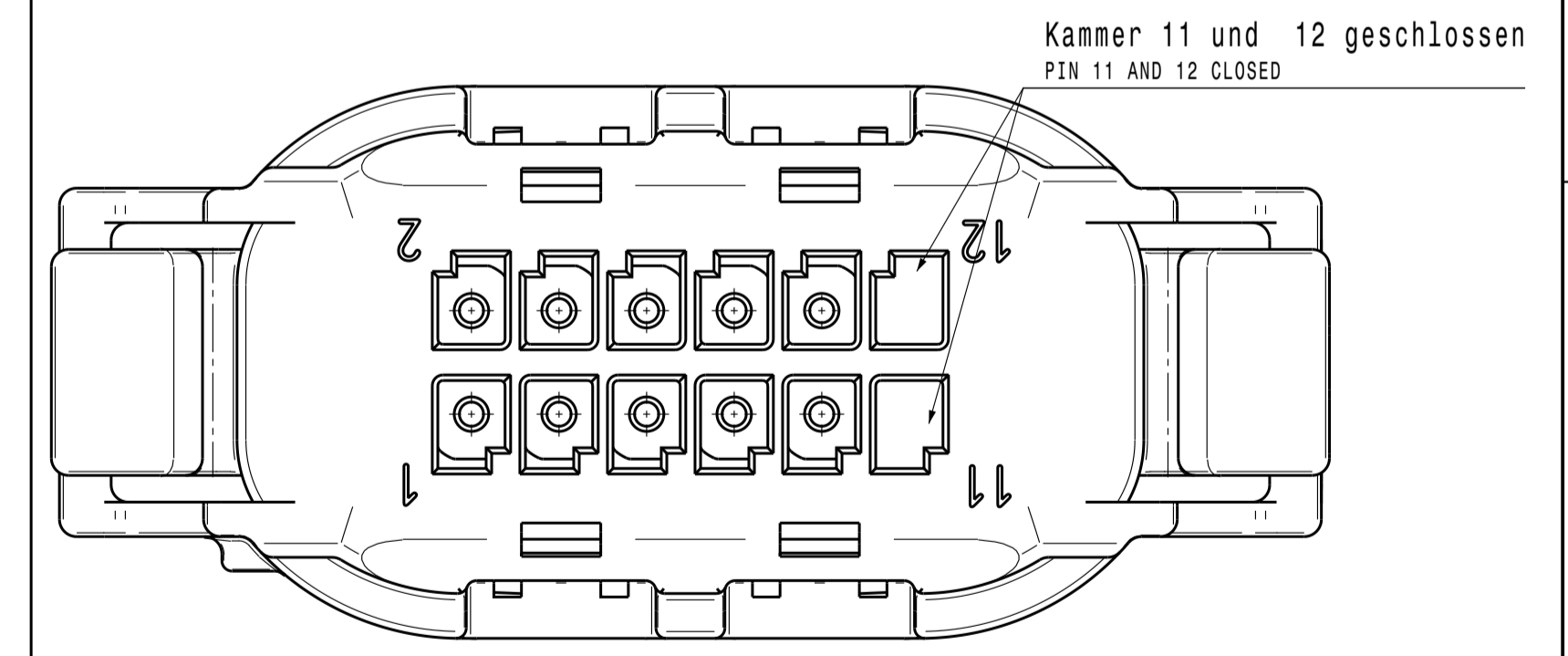
Material PA66 GF25  
nach DBL 5403.00  
MATERIAL PA66 GF25  
SEE DBL 5403.00

Teilschnitt B-B  
SECTION VIEW B-B

Sekundaerverriegelung betaetigt  
Darstellung entgegen dem Anlieferungszustand  
SECONDARY LOCKING MECHANISM ACTIVATED  
VIEW DOES NOT CORRESPOND TO DELIVERY STATUS



Index 806-360-522 Masse siehe Index 806-360-521  
Part No. 806-360-522 DIMENSIONS SEE PART NO. 806-360-521



06 01 REVISION CHANGED TO B PART MARKING HAS BEEN UPDATED Index 806-360-506/-A06 abgeändert change color for index -522 from black to gray Index 522 dazu Leitungsquerschnitt 0,5mm² war 0,75mm², Leitungsdurchmesser 1,6mm war 1,9mm Nicht gepflegt!	05.05.2022 JEH 09.02.2022 JEH 10.12.2021 FLA 15.04.2019 VGA 10.02.2012 JAE 11.08.2011 HDO 29.06.2011 HDO					
06 01	05.05.2022	J.Ehrlichman	05.05.2022	5.Kopf	05.05.2022	5.Kopf

DRIVING AMOUNT  
VERSION ANZAHL

DESCRIPTION OF CHANGE  
AENDERUNGSBESCHREIBUNG

DATE  
DATUM

DRAWER  
ZEICHN.

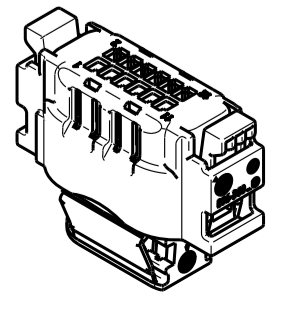
DATE  
DATUM

DRAWER  
ZEICHN.

06 01

05.05.2022

Isometric view  
Scale: 1:1



06 01	05.05.2022	J.Ehrlichman	05.05.2022	5.Kopf	05.05.2022	5.Kopf
-------	------------	--------------	------------	--------	------------	--------

DRIVING AMOUNT  
VERSION ANZAHL

DESCRIPTION OF CHANGE  
AENDERUNGSBESCHREIBUNG

DATE  
DATUM

DRAWER  
ZEICHN.

06 01

05.05.2022

J.Ehrlichman

05.05.2022

5.Kopf

05.05.2022

5.Kopf